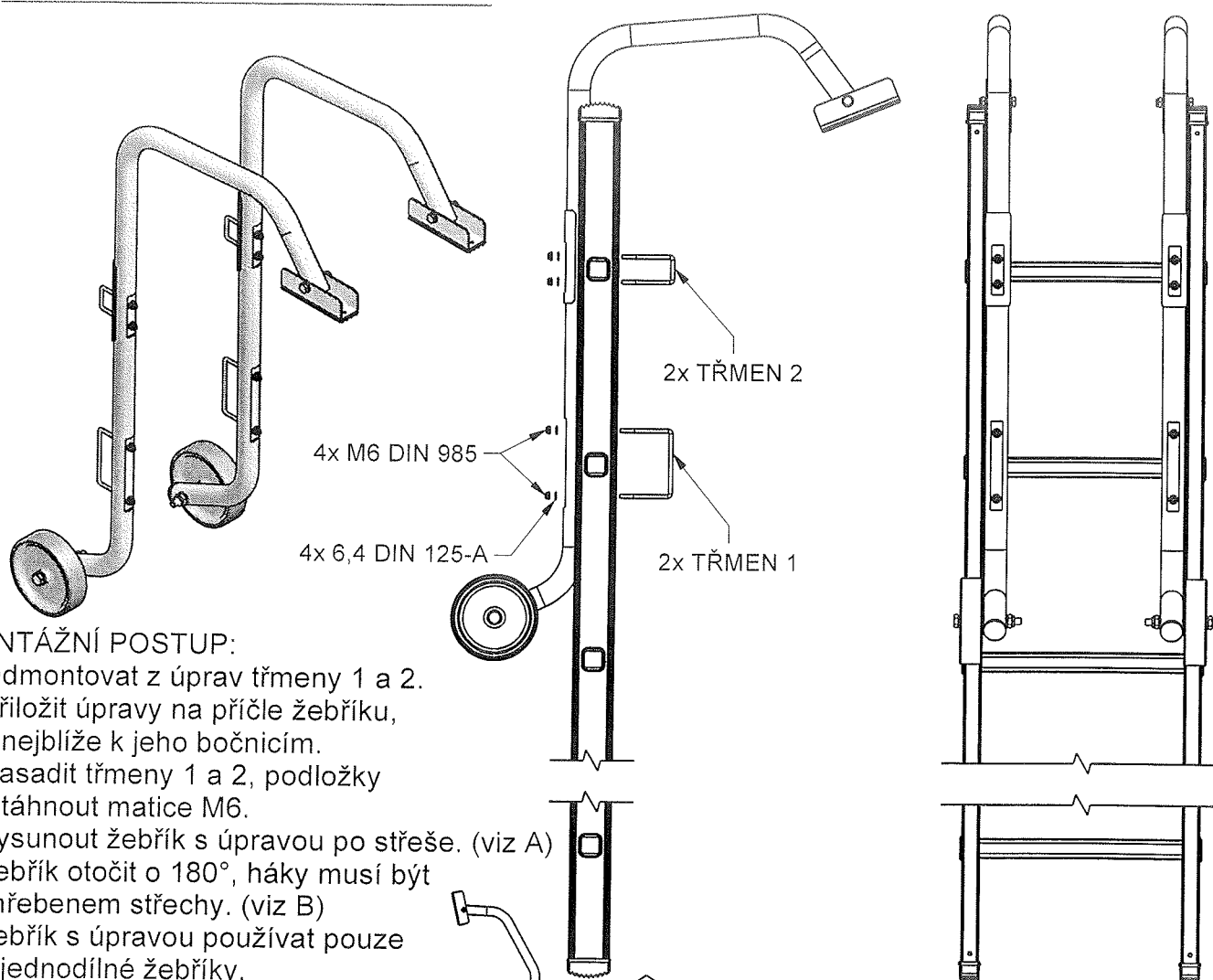


# ÚPRAVA NA STŘECHU 3030



## MONTÁŽNÍ POSTUP:

1. Odmontovat z úprav třmeny 1 a 2.
2. Přiložit úpravy na příčle žebříku, co nejbliže k jeho bočnicím.
3. Nasadit třmeny 1 a 2, podložky a utáhnout matice M6.
3. Vysunout žebřík s úpravou po střeše. (viz A)
4. Žebřík otočit o 180°, háky musí být za hřebenem střechy. (viz B)
5. Žebřík s úpravou používat pouze pro jednodílné žebříky, pro doporučený sklon střechy a s utaženými spoji.

