

≡ TREZORAG-FIRESAFE ≡







Obsah

Ohnivzdorné zásuvkové skříně	■ FIREKING UF/MLT	 		10
Ohnivzdorné trezory na dokumenty	■ CombiSec		Třída I	11
	■ New Gold Safe		Třída B	12
	■ BERN		Třída B	13
	■ ZÜRICH		Třída I	14
	■ GENF		Třída I	15
Trezory na utajované skutečnosti	■ ROOBUS Office		Třída I, II	07
	■ TOLEDO		Třída I, II	08
Ohnivzdorné trezory pro počítačové nosiče dat	■ Sentry			16
	■ Rome Datamedia			16
	■ Burg Safe DIS		Třída II	17
	■ PARIS			19
Trezory na hotovost	■ ROOBUS Office		Třída I, II	07
	■ TOLEDO		Třída I, II	08
	■ MTD Diplomat		Třída I	09
	■ CombiSec		Třída I	11
	■ BERN		Třída B	13
	■ ZÜRICH		Třída I	14
	■ GENF		Třída I	15
	■ TITAN		Třída III, IV, V	21
	■ TRIDENT		Třída III, IV, V, VI	22
	■ ROYAL		Třída I, II, III, IV, V	23
	■ NT		Třída I, II	27
Trezory na zbraně	■ WF		Třída Z1, I, II	24
Trezorové dveře	■ TDPK		Třída I, II, III, IV	25
Nábytkové trezory	■ MTD Diplomat		Třída I	09
	■ Gold - Moby			26
	■ PREVE			26
	■ NT		Třída I, II	27
Trezory do zdi	■ ST		Třída I	27
Trezory na klíče	■ KEY-SAFE			28
Dvouplášťové skříně	■ DTS			29
Kovový nábytek	■ Contract E			30
	■ Contract C			30

Průvodce bezpečností

Co je to testovaná ochrana trezoru proti vlámání a jak se označuje

≡ Netestovaná ochrana trezoru

třída A jedno i více plášťová netestovaná trezorová skříň
třída B více plášťový netestovaný trezor s předepsanými prvky odolnosti

≡ Testovaná ochrana trezoru

podle celoevropsky platné normy ČSN EN 1143-1 rozdělena do bezpečnostních tříd

třída 0	počet zámků 1ks	orientační úložná částka	300.000,- Kč
třída I	počet zámků 1ks	orientační úložná částka	500.000,- Kč
třída II	počet zámků 1ks	orientační úložná částka	1.200.000,- Kč
třída III	počet zámků 1ks	orientační úložná částka	4.000.000,- Kč
třída IV	počet zámků 2ks	orientační úložná částka	6.000.000,- Kč
třída V	počet zámků 2ks	orientační úložná částka	16.000.000,- Kč
třída VI	počet zámků 2ks	orientační úložná částka	30.000.000,- Kč

uvedené úložné částky jsou pouze orientační. Vždy záleží na konkrétních podmínkách pojistovny a na zabezpečení místnosti, ve které je trezor umístěn (míže na oknech, EZS elektronické zabezpečení, ostraha objektu, atd.)

≡ Testovaná ochrana trezoru

podle zákona o ochraně utajovaných skutečností a vyhlášky Národního bezpečnostního úřadu rozdělena do stupňů utajení:

stupeň V	pro utajované skutečnosti ve stupni "vyhrazené"	třída 0
stupeň D	pro utajované skutečnosti ve stupni "důvěrné"	třída 0
stupeň T	pro utajované skutečnosti ve stupni "tajné"	třída I
stupeň PT	pro utajované skutečnosti ve stupni "přísně tajné"	třída II

Co je to testovaná ochrana trezoru proti ohni a jak se označuje

podle celoevropsky platné normy ČSN EN 1047-1

≡ S60P

testovaná odolnost 60 minut proti ohni pro dokumenty. Při teplotní zátěži 1100 °C nesmí teplota uvnitř skříňě-trezoru přesáhnout 175 °C

≡ S120P

testovaná odolnost 120 minut proti ohni pro dokumenty, při teplotní zátěži 1100 °C nesmí teplota uvnitř skříňě-trezoru přesáhnout 175 °C

≡ S60DIS

testovaná odolnost 60 minut proti ohni pro počítačové nosiče dat, při teplotní zátěži 1100 °C nesmí teplota uvnitř skříňě-trezoru přesáhnout 55 °C

≡ S120DIS

testovaná odolnost 120 minut proti ohni pro počítačové nosiče dat, při teplotní zátěži 1100 °C nesmí teplota uvnitř skříňě-trezoru přesáhnout 55 °C

Šest největších nebezpečí pro vaše nosiče dat

- ≡ otevřený oheň
- ≡ horké požární plyny
- ≡ krádež/vloupání
- ≡ vlhkost
- ≡ zmagnetizování
- ≡ exploze

Legenda grafických symbolů



certifikovaná ohnivzdornost pro dokumenty nebo počítačové nosiče dat



trezor je určen pro uložení cenností



trezor je určen pro uložení hotovosti



trezor je určen pro uložení klíčů



trezor je určen pro uložení zbraní



trezor je určen pro uložení počítačových nosičů dat



trezor/skříň je určena pro ukládání dokumentů



certifikace Národního bezpečnostního úřadu pro stupně utajení vyhrazené, důvěrné, tajné a přísně tajné

Trezory na hotovost a dokumenty



- Na ochranu dokumentů, cenností a utajovaných skutečností
- Modely 101 - 801 bezpečnostní třída I, pro stupně utajení V, D, T
- Modely 102 - 802 bezpečnostní třída II, pro stupně utajení PT
- Nová technologie, elegantní design, ergonomie provozu
- Široká škála barevného provedení pro moderní i klasický interiér

Model	Vnější rozměry (mm)			Vnitřní rozměry (mm)			Obsah l	Hmotnost Kg
	V	Š	H	V	Š	H		
101	680	600	550	570	490	385	108	180
201	800	600	550	670	510	385	132	205
301	950	600	550	820	510	385	161	235
401	1150	700	550	1040	590	385	236	310
501	1300	700	550	1190	590	385	270	350
601	1750	800	550	1540	690	385	409	555
701	1850	950	550	1740	840	385	563	600
801	1850	1250	550	1740	1140	385	764	750
102	680	600	550	570	490	385	108	200
202	800	600	550	670	510	385	132	230
302	950	600	550	820	510	385	161	260
402	1150	700	550	1040	590	385	236	345
502	1300	700	550	1190	590	385	270	390
602	1750	800	550	1540	690	385	409	620
702	1850	950	550	1740	840	385	563	670
802	1850	1250	550	1740	1140	385	764	835



světle šedá - tmavě šedá



tmavě šedá - světle šedá



černá - stříbrná



antracitová - světle šedá



světle šedá - modrá



modrá - světle šedá



světle šedá - červená



béžová - hnědá

*Barevné odstíny se od skutečnosti mohou lišit



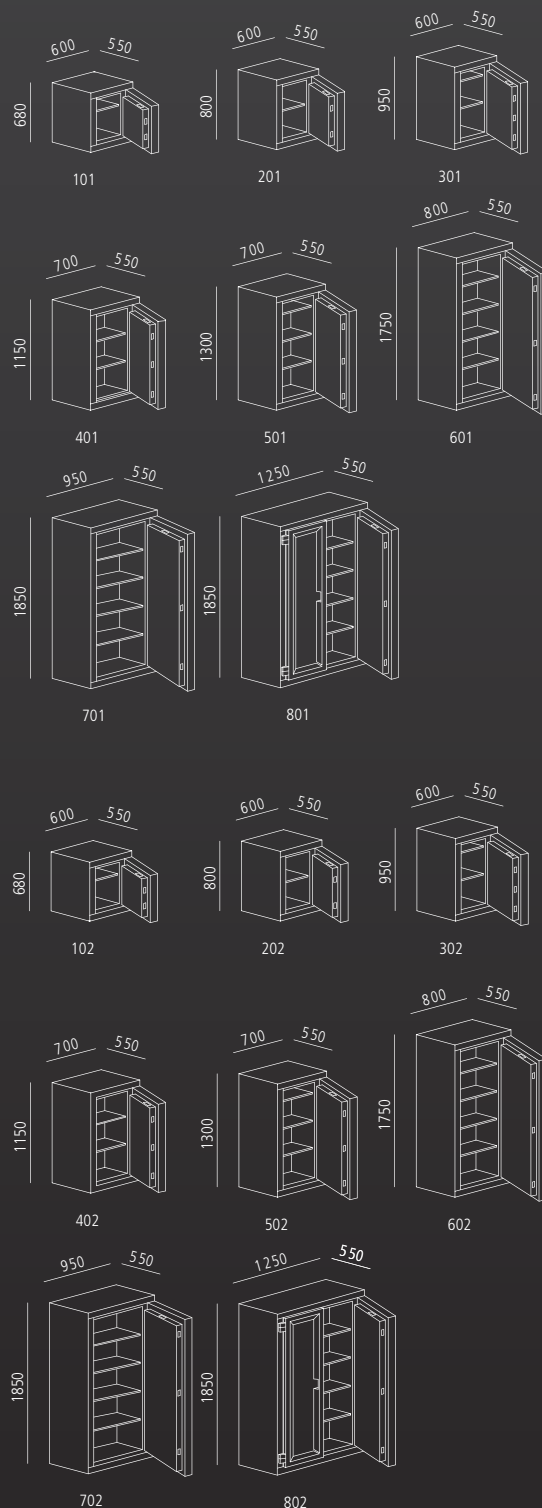
ROOBUS office

Trezory modelové řady Roobus Office jsou ztělesněním nové filozofie společnosti, která pramení z hluboce zakořeněných poznatků o ochraně majetku. Jen posunutím hranice představ o tom, jak má trezor vypadat, lze docílit takového výsledku jako u trezorů Roobus Office. Nejvyšší možná bezpečnost a dosahovaná kvalita v kombinaci s efektivním využitím vnitřního prostoru a rafinovanou elegancí. To jsou atributy, které charakterizují tuto modelovou řadu.

Robustní konstrukce byla jedním z hlavních kritérií při vývoji nové modelové řady Roobus Office. Jak vyplývá z našich zkušeností, již samotný vzhled může odradit zloděje od pokusu o vniknutí do trezoru. A o to nám právě šlo. Masivní panty, silný krycí rám a správně zvolený poměr mezi výškou, šířkou a hloubkou trezoru vytvářejí celkový dojem, který napovídá o pokročilé technologii zabezpečení, skrývající se ve stěnách trezoru.

Využití vnitřního prostoru u trezorů modelové řady Roobus Office je zcela variabilní. Jednotlivé modely byly konstruovány s ohledem na velikost pořadačů. Proto k jejich archivaci stačí zvolit přestavitelné police, které jsou součástí standardní výbavy. V případě, že do trezoru bude mít přístup více lidí nebo kromě dokumentů budete chtít chránit hotovost a cennosti, můžete trezory Roobus Office nechat vybavit uzamykatelnou schránkou. Ta rozdělí chráněný prostor na zónu se zvýšenou bezpečností a zónu pro běžný provoz.

Pokud se rozhodnete pro některý z trezorů Roobus Office, nezapomeňte, že je velmi důležité vybrat i správnou barevnou kombinaci, která bude v harmonii s okolím. Povrchová úprava perfektně doplňuje vizuální přitažlivost celého trezoru. Proto jsme vynaložili velké úsilí, abychom vám mohli nabídnout takové barvy, které jsou osobité a vkusné zároveň.



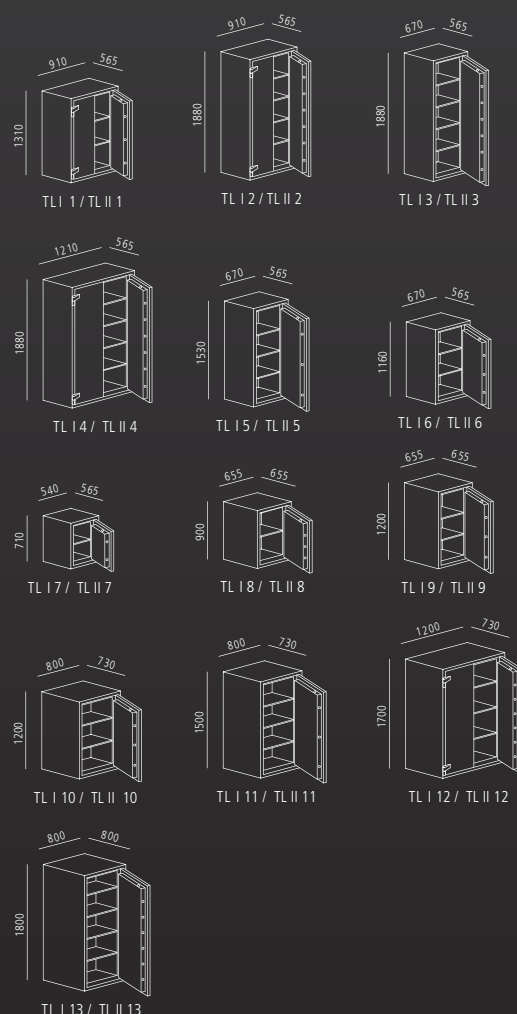


TOLEDO

- Na ochranu dokumentů, cenností a utajovaných skutečností
- Modely TL I 1 - TL I 13 bezpečnostní třída I, pro stupně utajení V, D, T
- Modely TL II 1 - TL II 13 bezpečnostní třída II, pro stupně utajení PT

Trezory Toledo jsou především konstruovány pro ochranu citlivých dokumentů podle zákona o ochraně utajovaných skutečností. Potřebujete-li splnit zákonem stanovené podmínky pro uložení dokumentů ve stupních utajení vyhrazené, důvěrné, tajné a přísně tajné, nemusíte hledat jinde. Trezory Toledo mají certifikáty Národního bezpečnostního úřadu pro všechny úrovně zabezpečení.

Model	Vnější rozměry (mm)			Vnitřní rozměry (mm)			Obsah I	Hmotnost Kg
	V	Š	H	V	Š	H		
TL I 1/TL II 1	1310	910	565	1200	800	400	374	310 / 410
TL I 2/TL II 2	1880	910	565	1770	800	400	566	430 / 560
TL I 3/TL II 3	1880	670	565	1770	560	400	396	335 / 440
TL I 4/TL II 4	1880	1210	565	1770	1100	400	779	540 / 710
TL I 5/TL II 5	1530	670	565	1420	560	400	318	275 / 360
TL I 6/TL II 6	1160	670	565	1050	560	400	235	215 / 285
TL I 7/TL II 7	710	540	565	590	430	400	101	120 / 160
TL I 8/TL II 8	900	655	655	790	545	490	211	190 / 250
TL I 9/TL II 9	1200	655	655	1090	545	490	291	240 / 320
TL I 10/TL II 10	1200	800	730	1090	690	565	425	295 / 390
TL I 11/TL II 11	1500	800	730	1390	690	565	542	355 / 470
TL I 12/TL II 12	1700	1200	730	1590	1090	565	979	545 / 710
TL I 13/TL II 13	1800	800	800	1690	690	635	740	440 / 580

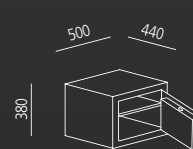




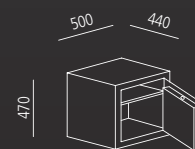
MTD Diplomat

- Bezpečnostní třída I
- Dvoustěnné tělo a dveře vyplněné ohnivzdornou izolací podle DIN 4102
- Dvojitá bezpečnostní záskočka proti násilnému vniknutí do trezoru
- Moderní a elegantní design, stříbrný metalický lak

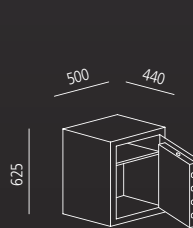
Chcete-li trezor, který vám poskytne vysokou úroveň zabezpečení a zároveň se stane chloubou vaší pracovny, nemohli jste vybrat lépe. Dokonalá technologie se snoubí s elegantním designem a exkluzivní povrchovou úpravou. Špičkový výrobek, který nezapře svůj německý původ.



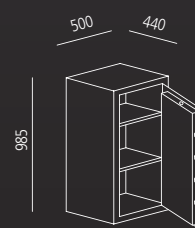
MTD-34



MTD-35



MTD-36



MTD-38

Model	Vnější rozměry (mm)			Vnitřní rozměry (mm)			Obsah l	Hmotnost Kg
	V	Š	H	V	Š	H		
MTD-34	380	500	440	255	370	300	28	70
MTD-35	470	500	440	345	370	300	38	85
MTD-36	625	500	440	500	370	300	56	100
MTD-38	985	500	440	860	370	300	95	150

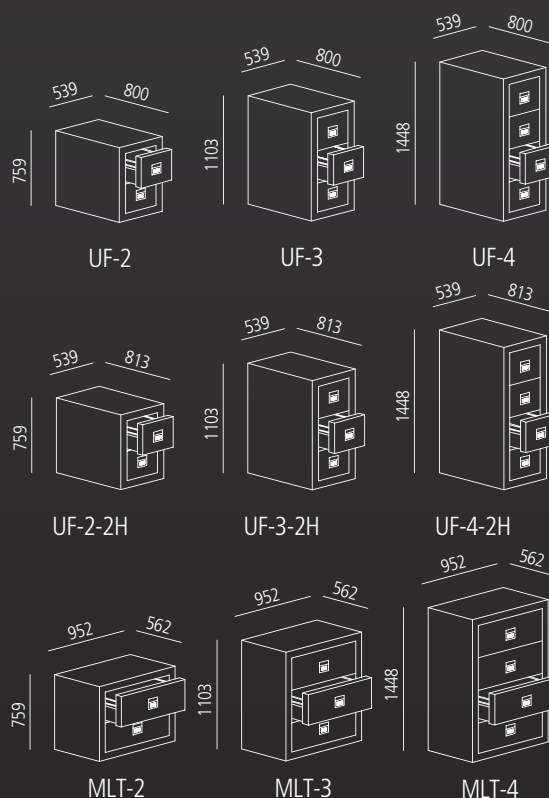


FIREKING

- Maximální úložný prostor a vysoká bezpečnost
- Centrální zamykání
- Fireking UF/MLT test ohnivzdornosti 60 minut UL-Test
- Fireking UF2H test ohnivzdornosti 120 minut UL-Test
- Fireking UF-4 test ohnivzdornosti 60 minut Braunschweig-Test

Většina našich zákazníků chce mít své důležité dokumenty nejen v bezpečí, ale i přehledně uspořádané. Ohnivzdorné zásuvkové skříně Fireking jsou ideálním řešením. Nabízejí nejvyšší ochranu před požárem a zároveň dokonalý přehled o vašich dokumentech v závěsných deskách a pořadačích.

Model	Vnější rozměry (mm)			Vnitřní rozměry (mm)			Obsah l	Hmotnost Kg
	V	Š	H	V	Š	H		
UF-2	759	539	800	299	387	660	152	195
UF-3	1103	539	800	299	387	660	229	300
UF-4	1448	539	800	299	387	660	305	345
UF-2-2H	759	539	813	299	387	660	152	230
UF-3-2H	1117	539	813	299	387	660	229	360
UF-4-2H	1448	539	813	299	387	660	305	400
MLT-2	759	952	562	295	810	387	185	260
MLT-3	1103	952	562	295	810	387	277	390
MLT-4	1448	952	562	295	810	387	370	460



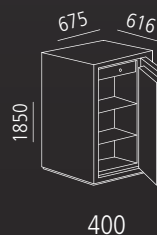
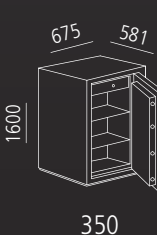
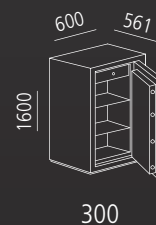
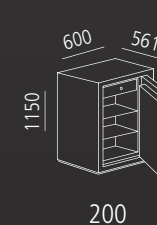
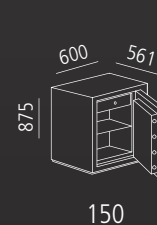
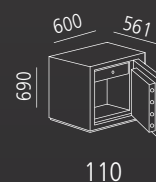
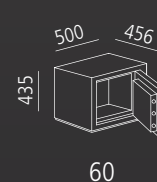
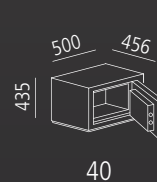


CombiSec

- Test ohnivzdornosti 60 minut, pádová zkouška
- S60P (NT Fire-Test)
- Bezpečnostní třída I
- Kombinovaná bezpečnost pro dokumenty, data a cennosti

Ohnivzdorné trezory CombiSec jsou navrženy tak, aby s maximální účinností chránily cenné dokumenty, cennosti a hotovost před požárem a násilným vniknutím. Navíc lze vnitřní prostor vybavit vložkou určenou pro ukládání počítačových médií. Parametry trezoru se tak zvýší na úroveň odzkoušených skříní pro ochranu počítačových nosičů dat.

Model	Vnější rozměry (mm)			Vnitřní rozměry (mm)			Obsah l	Hmotnost Kg
	V	Š	H	V	Š	H		
40	435	500	456	335	400	295	40	90
60	530	500	521	430	400	360	62	115
110	690	600	561	590	500	386	114	161
150	875	600	561	775	500	386	150	196
200	1150	600	561	1050	500	386	203	243
300	1600	600	561	1500	500	386	290	322
350	1600	675	585	1500	575	410	354	352
400	1850	675	616	1750	575	440	443	415





New Gold Safe

- Test ohnivzdornosti 120 minut, pádová zkouška (JIS-Test)
- Bezpečnostní třída B
- Nová izolační technologie-snížení hmotnosti na minimum
- Vnitřní uzamykatelná zásuvka
- Zámek na klíč a elektronický zámek s klávesnicí (přes 100mil. možných kombinací), vestavěný alarm

Znalosti o vlastnostech materiálů získané dlouhodobým výzkumem, byly uplatněny při vývoji ohnivzdorných trezorů New-Gold-Safe. Při zachování vysoké úrovně ohnivzdornosti se podařilo snížit hmotnost trezorů na absolutní minimum. Navíc jsou trezory New-Gold-Safe exkluzivně vybaveny. Již v základní výbavě totiž nabízejí elektronický zámek s vestavěným alarmem, zámek na klíč a zamykatelnou zásuvku.



Model	Vnější rozměry (mm)			Vnitřní rozměry (mm)			Obsah l	Hmotnost Kg
	V	Š	H	V	Š	H		
EA-259	700	500	500	490	350	346	59	143
EA-258	900	600	600	690	450	446	138	214
EA-258H	1100	600	600	890	450	446	179	254
EA-257	1400	600	600	1190	450	446	239	314
EA-256	1400	750	600	1190	600	446	319	368
EA-255	1800	750	600	1590	600	446	426	458
EA-252	1800	1100	600	1590	950	446	674	592

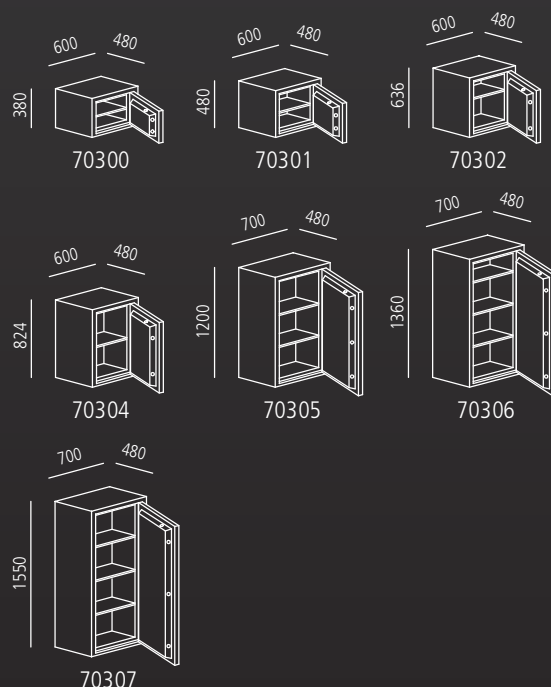


BERN

- Test ohnivzdornosti 60 minut, pádová zkouška
- S60P (Braunschweig-Test)
Bezpečnostní třída B
- Nová izolační technologie-snížení hmotnosti na minimum

Ohnivzdornost je po konstrukční stránce jedna z nejsložitějších vlastností trezoru. Aby trezor vydržel při extrémních teplotách požadovanou dobu, musí také projít náročnými zkouškami. Ohnivzdorné trezory Bern splňují tato kritéria bezesbytku. Pokud budete chtít chránit dokumenty a cennosti před požárem a přitom nechcete připlácet za testovanou odolnost vůči zlodějům, trezory Bern jsou tady právě pro vás.

Model	Vnější rozměry (mm)			Vnitřní rozměry (mm)			Obsah l	Hmotnost Kg
	V	Š	H	V	Š	H		
70300	380	600	480	280	500	308	43	105
70301	480	600	480	380	500	308	57	115
70302	636	600	480	536	500	308	80	140
70304	824	600	480	724	500	308	112	195
70305	1200	700	480	1100	600	308	198	315
70306	1360	700	480	1260	600	308	227	340
70307	1550	700	480	1450	600	308	261	375

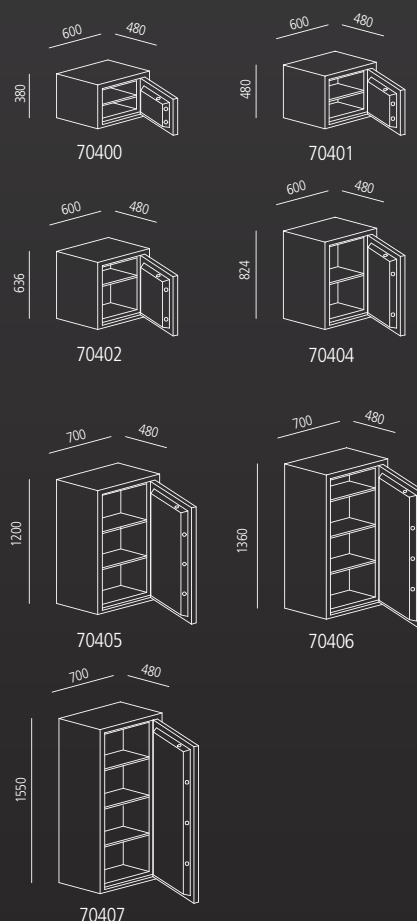




ZÜRICH

- ▣ Test ohnivzdornosti 60 minut, pádová zkouška
- ▣ S60P (Braunschweig-test)
- ▣ Bezpečnostní třída I
- ▣ Nová izolační technologie - snížení hmotnosti trezorových skříní na minimum

Ohnivzdorné trezory této modelové řady jsou vybaveny speciálním dveřním těsněním, které v případě požáru několikanásobně zvětší svůj objem a vytvoří tak neprodyšnou vrstvu, chránící vaše dokumenty před horkými požárními plyny. Trezory Zürich Vám ve spojení s žáruvzdorným betonem a pancéřováním zámku nabízejí vysokou odolnost za nízkou cenu.



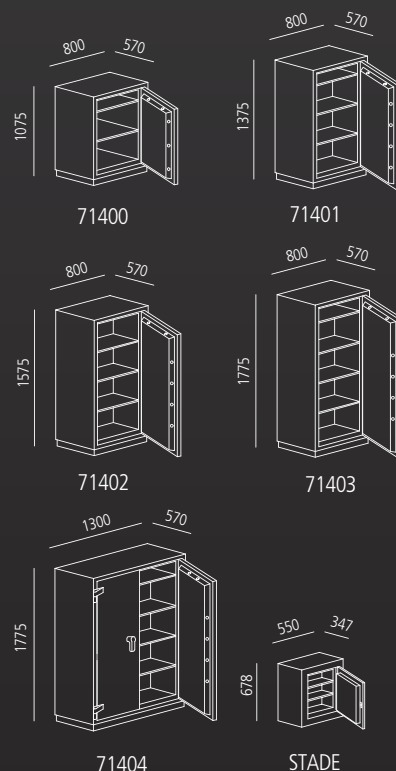
Model	Vnější rozměry (mm)			Vnitřní rozměry (mm)			Obsah l	Hmotnost Kg
	V	Š	H	V	Š	H		
70400	380	600	480	280	500	308	42	105
70401	480	600	480	380	500	308	57	125
70402	636	600	480	536	500	308	80	150
70404	824	600	480	724	500	308	108	200
70405	1200	700	480	1100	600	308	198	320
70406	1360	700	480	1260	600	308	226	360
70407	1550	700	480	1450	600	308	261	390



GENF

- Test ohnivzdornosti 120 minut, pádová zkouška
- S120P (Braunschweig-test)
- Bezpečnostní třída I
- Kombinovaná bezpečnost dokumenty, data a cennosti
- Trezorové dveře o síle 134 mm

Kombinovaná bezpečnost trezorů Genf zajistí vašim dokumentům a cennostem maximální ochranu před požárem i zcizením. Masivní konstrukce, ohnivzdorný beton a důmyslný dveřní labyrint si dokáží poradit s účinky ohně po dobu dvou hodin. Dokonce i zloděj nemá příliš šancí. Zvýšená odolnost proti napadení řešená pancéřováním rozvorového mechanismu a blokovacími kolíky na stranách dveří dělá z trezorů Genf opravdovou pevnost.



Model	Vnější rozměry (mm)			Vnitřní rozměry (mm)			Obsah l	Hmotnost Kg
	V	Š	H	V	Š	H		
71400	1075	800	570	815	660	334	176	340
71401	1375	800	570	1115	660	334	245	430
71402	1575	800	570	1315	660	334	290	520
71403	1775	800	570	1515	660	334	334	640
71404	1775	1300	570	1515	1160	334	587	940
STADE	678	550	347	449	345	144	21	65



Sentry

Krátký okamžik na slunečním světle nebo pár kapek horké kávy mohou znamenat pro vaše data katastrofu. Nemusíte si ale hned pořizovat speciální trezor, aby data zůstala nedotčena. V ohnivzdorných boxech Sentry můžete nosiče bezpečně přenášet i archivovat. Odolnost proti vysokým teplotám je stále zaručena.

- Test ohnivzdornosti 30 minut UL-Test
- Inovační technologie - konstrukce z vysokoakostního polymerového materiálu
- Klíčový zámek proti nepovolenému otevření

Model	Vnější rozměry (mm)			Vnitřní rozměry (mm)			Obsah l	Hmotnost Kg
	V	Š	H	V	Š	H		
1710	206	362	279	111	210	149	3.5	12
6720	344	387	308	206	248	162	8.3	25

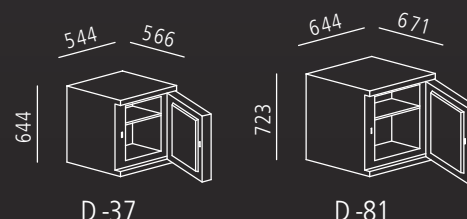


Atest ohnivzdornosti prováděný zkušebnou v Braunschweigu je odborníky považován za nej přísnější zkoušku, kterou trezory podstupují. Ohnivzdorné trezory Rome musí odolat teplotě 1100°C a přežít pád z více jak 9 metrů. Pokud jsou data uvnitř trezoru i po takové zátěži stále čitelná, trezor získává certifikaci a vy si můžete být jisti, že vaše cenné informace zůstávají v bezpečí.

Rome Datamedia

- Test ohnivzdornosti 60 minut, pádová zkouška (prohoření podlahy)
- S60DIS (Braunschweig-Test)
- Ochrana dat proti ohni, vlhkosti, požárním plynům a zmagnetizování
- Nízká výška - možno umístit pod pracovní desku stolu

Model	Vnější rozměry (mm)			Vnitřní rozměry (mm)			Obsah l	Hmotnost Kg
	V	Š	H	V	Š	H		
D-37	644	544	566	370	320	320	37	135
D-81	723	644	671	450	420	430	81	195

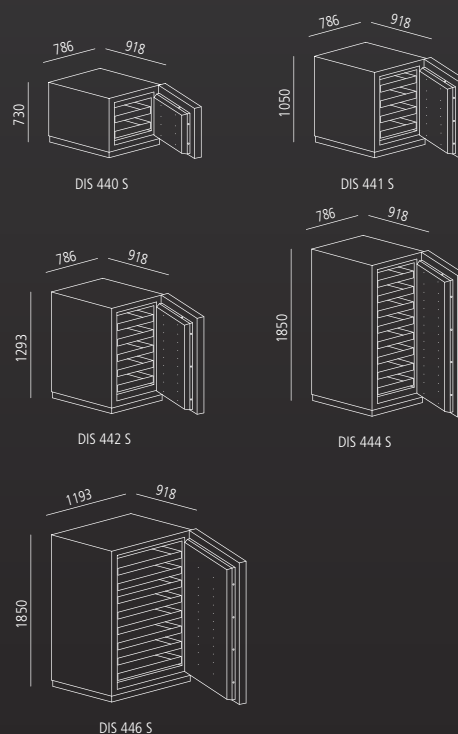




Burg Safe-DIS

- Test ohnivzdornosti 120 minut a pádová zkouška (prohoření podlahy)
- S120DIS (Braunschweig-Test)
- Bezpečnostní třída II
- Masivní konstrukce, plně betonováno ohnivzdorným betonem

Nejvyšší úroveň zabezpečení vašich cenných dat proti ohni, vlhkosti, požárním plynům, zmagetizování i zlodějům poskytují trezory Burg-Safe-DIS. Takovou míru ochrany dat u jiných trezorů nenajdete. Jestliže jsou vaše data opravdu nenahraditelná, těžko můžete zvolit účinnější způsob ochrany. Trezory Burg-Safe-DIS vám díky masivní konstrukci a nejpřísnějším atestům zajistí klidný spánek.



Model	Vnější rozměry (mm)			Vnitřní rozměry (mm)			Obsah l	Hmotnost Kg
	V	Š	H	V	Š	H		
DIS 440 S	730	786	918	332	446	478	70	320
DIS 441 S	1050	786	918	652	446	478	138	460
DIS 442 S	1293	786	918	895	446	478	190	543
DIS 444 S	1850	786	918	1450	446	478	309	785
DIS 446 S	1850	1193	918	1450	855	478	590	1150

Ohnivzdorné trezory pro počítačové nosiče dat



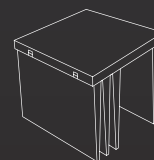
- ▣ Test ohnivzdornosti 120 minut a pádová zkouška (prohoření podlahy)
- ▣ S120DIS (Braunschweig-Test)
- ▣ Zvýšená odolnost proti vlámání
- ▣ Ochrana proti vlhkosti a zmagnetizování
- ▣ Bezpečnostní uzávěr Slam-action

Vnitřní vybavení trezoru

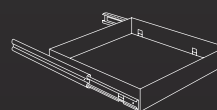
Pevná police



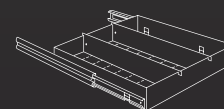
Police pro závěsné desky



Vysunovací police



Vysunovací police dělitelná

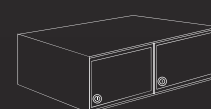


Model	Vnější rozměry (mm)			Vnitřní rozměry (mm)			Obsah l	Hmotnost Kg
	V	Š	H	V	Š	H		
D 22	916	746	718	570	490	400	115	315
D 23	1196	746	718	850	490	400	171	395
D 24	1476	746	718	1130	490	400	227	495
D 25	1946	746	718	1575	490	400	316	650
D 35	1946	1036	770	1575	780	460	577	865

Uzamykatelná schránka



Uzamykatelná schránka





PARIS

Datové nosiče jsou extrémně citlivé na teplo, kterým mohou být poškozeny a cenné informace tak budou navždy ztraceny. K tomu může dojít již při teplotě 55 °C. Běžné trezory a kovové skříně přitom nejsou schopny ochranu dat zajistit. Máte-li v úmyslu vaše data bezpečně archivovat a zároveň je i chránit před zničením ohněm, vlhkostí a zmagnetizováním, jsou pro vás ohnivzdorné trezory Paris jediným řešením.

Ohnivzdorné trezory Paris jsou testovány a certifikovány podle celoevropsky platné normy EN 1047-1. Datová média umístěná v těchto trezorech, odolají požáru o teplotě 1100 °C bez újmy po dobu neuvěřitelných 120 minut. U těchto výrobků zkrátka hovoříme o úplné ochraně před vlivem vysokých teplot. Rozhodnete-li se pro certifikovaný trezor Paris vaše data zůstanou v naprostém bezpečí.

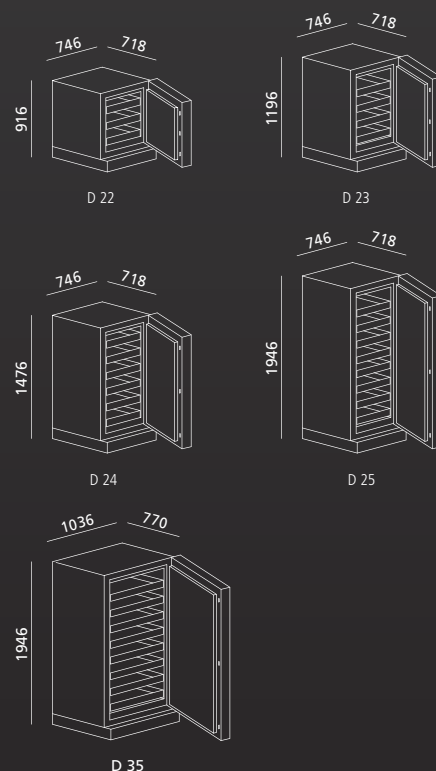
Veškeré vnitřní vybavení je zcela flexibilní. Například výsuvné police si můžete objednat s vnitřním dělením, které umožňuje polici optimalizovat pro diskety, streamery, CD-ROM, DLT pásky a ostatní typy médií. Variabilita vnitřního vybavení vám tak zajistí absolutní přehled o všech nosičích v trezoru.

Kapacita nosičů dat

Model	CD / DVD 124x124x10 mm	Zip 103x104x12 mm	DLT / LTO 110x112x30 mm	DAT 80x60x15 mm
D 22 - 25*	117	135	48	134
D 35*	225	256	94	260
D 22**	468/4	675/5	192/4	1072/8
D 23**	702/6	945/7	336/7	1608/12
D 24**	936/8	1350/10	432/9	2144/16
D 25**	1404/12	1890/14	624/13	2948/22
D 35**	2700/12	3584/14	1222/13	5720/22

*Množství nosičů na polici

**Celkový počet nosičů/počet polic



Pancéřové trezory



- Na ochranu cenností, vysoké hotovosti a dokumentů
- Vysoká bezpečnostní třída III, IV, V
- Výhodný poměr příznivé ceny a vysoké užité hodnoty

Od našich trezorů každý samozřejmě očekává nejvyšší bezpečnost a špičkovou kvalitu. Modelová řada trezorů Titan tento předpoklad splňuje bezesbytku. Pancéřování rozvorového mechanismu, systém bezpečnostních pojistek a korpus vyplněný speciálním betonem jsou hlavním důvodem pro zařazení trezorů Titan až do nejvyšších bezpečnostních tříd. Tak vysoká úroveň ochrany poskytuje jistotu, že vaše hotovost a cennosti zůstanou v případě napadení trezoru v naprostém bezpečí.

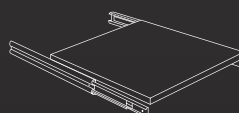
Trezory Titan jsou standardně vybaveny systémem bezpečnostních pojistek, které v případě napadení trezoru, zajistí aretaci rozvorového mechanismu, čímž dojde k úplnému zablokování dveří. Od této chvíle jsou šance zloděje na otevření trezoru výrazně omezeny.

Vnitřní vybavení trezoru

Pevná police



Vysunovací police



Uzamykatelná schránka

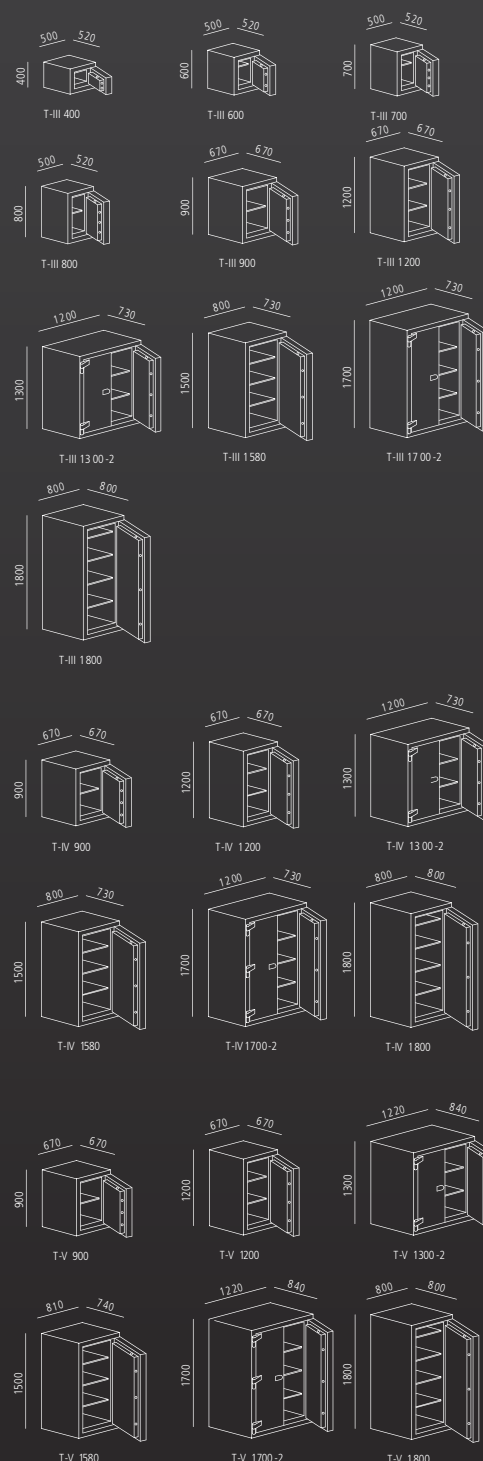




TITAN

Neustálá inovace je pro nás zcela zásadní. Ve spolupráci s pojišťovnami a policií se snažíme zjistit maximum poznatků o způsobech napadení trezorů, které pak aplikujeme při vývoji zabezpečení našich výrobků. Pancéřové trezory Titan jsou svou konstrukcí určeny k ochraně značných finančních obnosů a právě proto chceme, aby pravidelným zdokonalováním použitých technologií byla jejich nedobytnost co nejvyšší.

Model	Vnější rozměry (mm)			Vnitřní rozměry (mm)			Obsah l	Hmotnost Kg
	V	Š	H	V	Š	H		
T-III 400	400	500	520	260	360	320	30	240
T-III 600	600	500	520	460	360	320	53	320
T-III 700	700	500	520	560	360	320	65	360
T-III 800	800	500	520	660	360	320	76	400
T-III 900	900	670	670	760	530	470	189	700
T-III 1200	1200	670	670	1060	530	470	264	900
T-III 1300-2	1300	1200	730	1160	1060	530	652	1370
T-III 1580	1500	800	730	1360	660	530	476	1150
T-III 1700-2	1700	1200	730	1560	1060	530	876	1720
T-III 1800	1800	800	800	1660	590	600	588	1300
T-IV 900	900	670	670	710	480	390	133	790
T-IV 1200	1200	670	670	1010	480	390	189	1000
T-IV 1300-2	1300	1200	730	1110	1010	450	504	1770
T-IV 1580	1500	800	730	1310	610	450	360	1450
T-IV 1700	1700	1200	730	1510	1010	450	686	2250
T-IV 1800	1800	800	800	1610	610	510	501	1600
T-V 900	900	670	670	710	460	375	122	970
T-V 1200	1200	670	670	990	460	375	171	1200
T-V 1300-2	1300	1220	840	1090	1010	545	600	2220
T-V 1580	1500	810	740	1290	600	445	344	1450
T-V 1700-2	1700	1220	840	1490	1010	545	820	2720
T-V 1800	1800	800	800	1590	590	505	474	1950



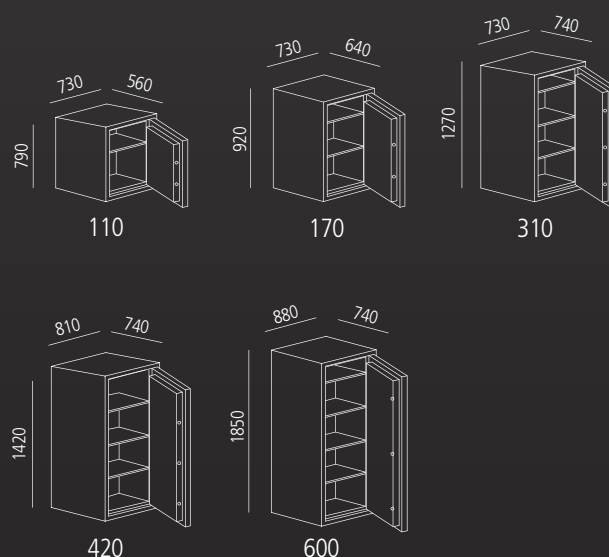


TRIDENT

- Na ochranu cenností, vysoké hotovosti a dokumentů
- Test ohnivzdornosti 60 min pro dokumenty, S60P (NT Fire-Test)
- Vysoká bezpečnostní třída IV, V, VI
- Testovaná ochrana proti účinkům trhavin

Jen stěží naleznete jiné trezory, které by kombinovaly tu nejvyšší odolnost proti zlodějům s testovanou ohnivzdorností a unikátním testem na odolnost proti explozi. Ochranu dokumentů a peněz před ohněm zajišťuje dveřní těsnění a žár tlumící materiály. Všestranné pancéřování a speciální konstrukce dodává trezorům Trident punc maximálního bezpečí.

Model	Vnější rozměry (mm)			Vnitřní rozměry (mm)			Obsah l	Hmotnost Kg
	V	Š	H	V	Š	H		
110-IV	790	730	560	620	560	320	111	560
170-IV	920	730	640	750	560	400	168	695
310-IV	1270	730	740	1100	560	500	308	1005
420-IV	1420	810	740	1300	640	500	416	1225
600-IV	1850	880	740	1680	710	500	596	1590
110-V	790	730	560	620	560	320	111	595
170-V	920	730	640	750	560	400	168	740
310-V	1270	730	740	1100	560	500	308	1075
420-V	1420	810	740	1300	640	500	416	1310
600-V	1850	880	740	1680	710	500	596	1695
110-VI	790	730	560	620	560	320	111	635
170-VI	920	730	640	750	560	400	168	790
310-VI	1270	730	740	1100	560	500	308	1150
420-VI	1420	810	740	1300	640	500	416	1400
600-VI	1850	880	740	1680	710	500	596	1810



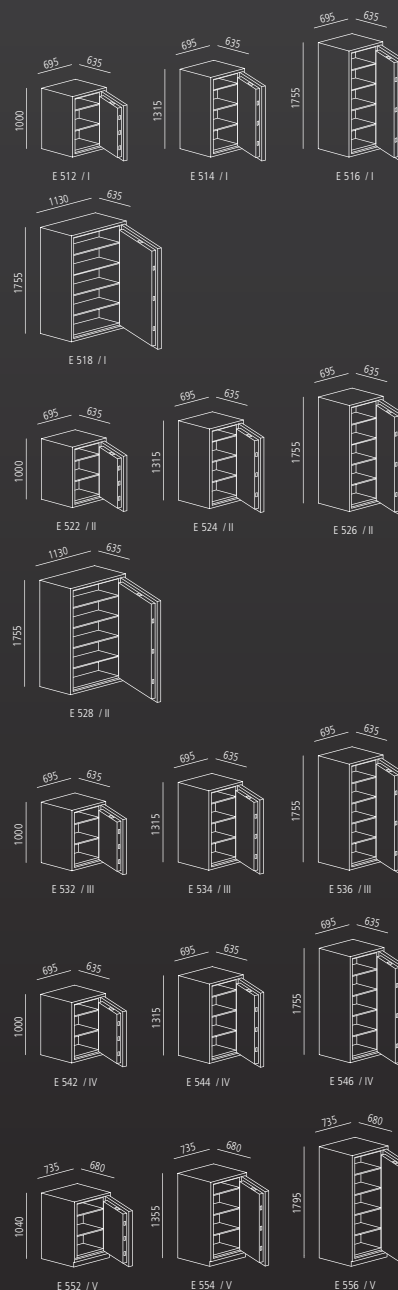


ROYAL

- Na ochranu cenností, vysoké hotovosti a dokumentů
- Vysoká bezpečnostní třída I, II, III, IV, V
- Elegantní design, dokonalá povrchová úprava

Pokud se jedná o bezpečnost vašich cenností, vyberte si ten nejlepší výrobek pancéřové trezory Royal. Každý výrobek je totiž několikrát odzkoušen a zároveň označen osobní značkou pracovníka kontroly. Nejvyšší ochrana spolu s dokonalým designem a špičkovou kvalitou vytvářejí z modelové řady Royal samostatnou kategorii high end trezorů.

Model	Vnější rozměry (mm)			Vnitřní rozměry (mm)			Obsah l	Hmotnost Kg
	V	Š	H	V	Š	H		
E 512 / I	1000	695	635	745	545	400	162	220
E 514 / I	1315	695	635	1060	545	400	231	305
E 516 / I	1755	695	635	1500	545	400	327	350
E 518 / I	1755	1130	635	1500	980	400	588	500
E 522 / II	1000	695	635	745	545	400	162	360
E 524 / II	1315	695	635	1060	545	400	231	480
E 526 / II	1755	695	635	1500	545	400	327	640
E 528 / II	1755	1130	635	1500	980	400	588	910
E 532 / III	1000	695	635	745	545	400	162	540
E 534 / III	1315	695	635	1060	545	400	231	690
E 536 / III	1755	695	635	1500	545	400	327	900
E 542 / IV	1000	695	635	745	545	400	162	560
E 544 / IV	1315	695	635	1060	545	400	231	720
E 546 / IV	1755	695	635	1500	545	400	327	940
E 552 / V	1040	735	680	745	545	400	162	980
E 554 / V	1355	735	680	1060	545	400	231	1250
E 556 / V	1795	735	680	1500	545	400	327	1650

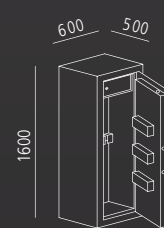




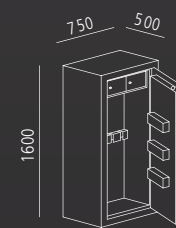
WF

- Bezpečnostní třída Z1, bezpečnostní třída 0, I
- Standardně vybaveno uzamykatelnou schránkou, držáky zbraní a odkládacími košíky
- Variabilita vnitřního vybavení

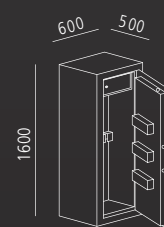
Bezpečné uložení loveckých i sportovních zbraní v trezoru je nezbytností stanovenou zákonnými předpisy. Nezapomeňte i na střelivo, které musí být skladováno pod zámkem a odděleně od zbraní. V trezoru WF můžete díky integrované zamykatelné schránce ukládat oboje společně. Vysoká úroveň ochrany vám zajistí jistotu, že se zbraně do cizích rukou nedostanou.



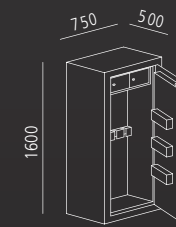
WF 0 6



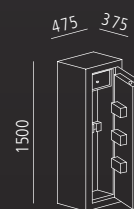
WF 0 10



WF I 6



WF I 10



Z1 6

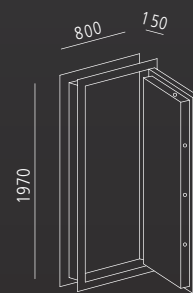
Model	Vnější rozměry (mm)			Vnitřní rozměry (mm)			Počet zbraní	Hmotnost Kg
	V	Š	H	V	Š	H		
Z1 6	1500	475	375	1470	470	295	6	105
WF 0 6	1600	600	500	1496	496	382	6	210
WF 0 10	1600	750	500	1496	646	382	10	235
WF I 6	1600	600	500	1496	496	382	6	220
WF I 10	1600	750	500	1496	646	382	10	245



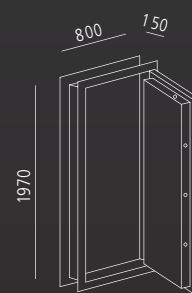
TDPK

- Bezpečnostní třída I, II, III, IV
- Konstrukce na míru, možnost dvoukřídlého provedení
- Masivní konstrukce z vysokojakostní SM oceli

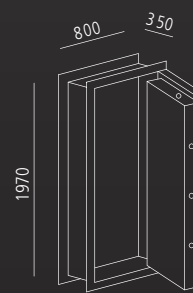
Trezorové dveře řady TDPK můžete použít k zabezpečení vstupu do komorového trezoru, tajné místnosti nebo skladu zbraní. Dveře podléhají nej přísnějším certifikacím a splňují zákonné podmínky pro uložení zbraní a střeliva. Chcete změnit velikost, způsob zamykání, barvu? Provedení dveří uzpůsobíme vašim konkrétním požadavkům.



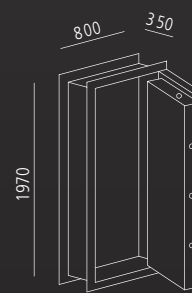
TDPK 1



TDPK 2



TDPK 3



TDPK 4

Model	Čistý průchod (mm)			Hmotnost Kg	Bezpečnostní třída
	V	Š	H		
TDPK 1	1970	800	150	300	I
TDPK 2	1970	800	150	350	II
TDPK 3	1970	800	350	1250	III
TDPK 4	1970	800	350	1300	IV

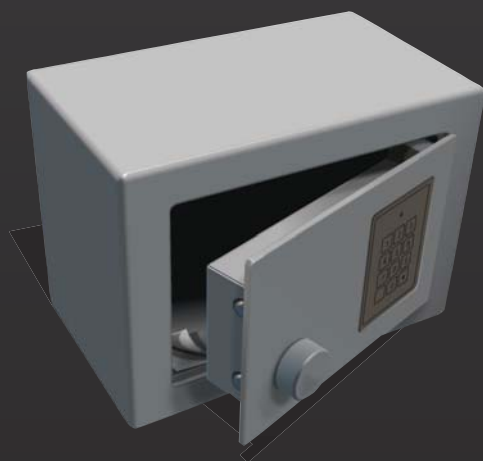
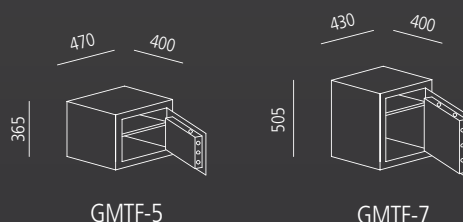


Možná vás napadlo skrýt trezor do nábytku. Proč ne? Často však bývá problém s hloubkou trezoru, která je v kombinaci s klikou příliš velká. To však neplatí pro trezory Gold-Moby. Malá hloubka a absence kování umožňují montáž prakticky do jakékoliv skříně.

Model	Vnější rozměry (mm)			Vnitřní rozměry (mm)			Obsah l	Hmotnost Kg
	V	Š	H	V	Š	H		
GMTF-5	365	470	400	305	420	320	41	62
GMTF-7	505	430	400	445	380	320	54	73

Gold-Moby

- Bezpečnostní třída B
- Zamykácí mechanismus chráněný pancéřovou deskou
- Elektronický zámek 4 -10 místný kód (zálohový klíč pro nouzové otevření)

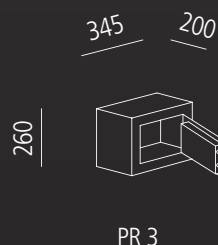


Malá velikost a elektronický zámek předurčují trezory Preve pro ukládání drobných cenností, osobních dokladů a zbraní. Tímto trezorem můžete vybavit každý byt či kancelář, hotelový pokoj i apartmán.

Model	Vnější rozměry (mm)			Vnitřní rozměry (mm)			Obsah l	Hmotnost Kg
	V	Š	H	V	Š	H		
PR 3	260	345	200	250	340	150	28	8

PREVE

- Bezpečnostní třída A
- Kompaktní konstrukce
- Elektronický zámek 6 místný kód (zálohový klíč pro nouzové otevření)



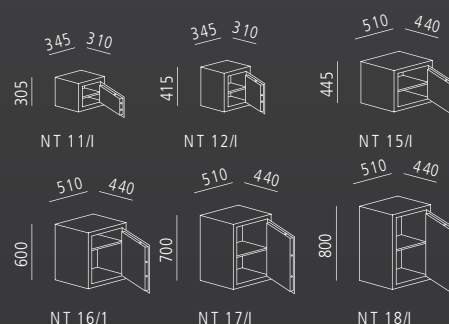


Hotovost, osobní doklady nebo důležité smlouvy. Nábytkové trezory řady NT vám poskytnou vysokou úroveň bezpečí za více než přijatelnou cenu.

Model	Vnější rozměry (mm)			Vnitřní rozměry (mm)			Obsah l	Hmotnost Kg
	V	Š	H	V	Š	H		
NT 11/I	305	345	310	200	240	180	9	38
NT 12/I	415	345	310	310	240	180	14	48
NT 15/I	445	510	440	340	405	315	44	80
NT 16/I	600	510	440	495	405	315	64	105
NT 17/I	700	510	440	595	405	315	76	116
NT 18/I	800	510	440	695	405	315	89	156

NT

- Bezpečnostní třída I a II
- Ochrana utajovaných skutečností pro stupně: vyhrazené, důvěrné, tajné, přísně tajné

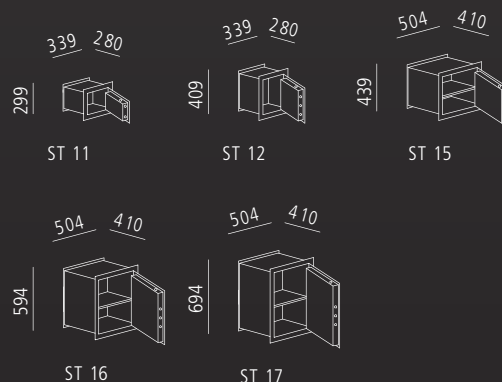


Zabudováním trezoru řady ST do dostatečně silné a pevné zdi zajistíte dokumentům i cennostem vysokou ochranu.

Model	Vnější rozměry (mm)			Vnitřní rozměry (mm)			Obsah l	Hmotnost Kg
	V	Š	H	V	Š	H		
ST 11	229	339	280	200	240	180	9	18
ST 12	409	339	280	310	240	180	14	22
ST 15	439	504	410	340	405	315	44	41
ST 16	594	504	410	495	405	315	64	52
ST 17	694	504	410	595	405	315	76	60

ST

- Bezpečnostní třída I
- Ochrana utajovaných skutečností pro stupně: vyhrazené, důvěrné, tajné

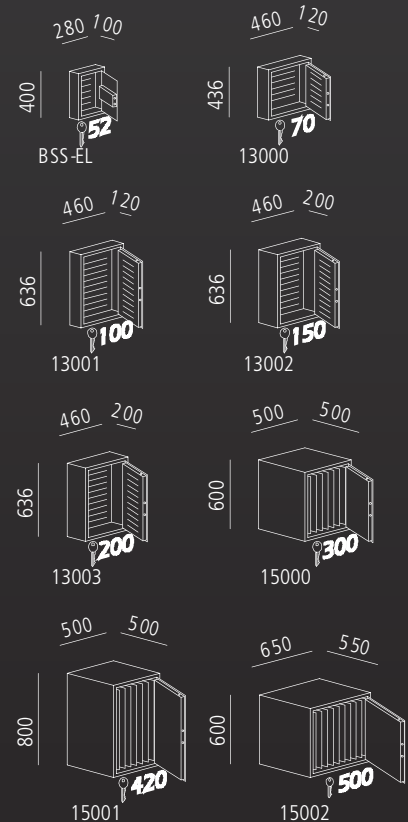




KEY-SAFE

- Pro bezpečnou úschovu klíčů v kancelářích, skladech, garážích a hotelech
- Jednotěnné tělo trezoru, dvojitěnné dveře, síla plechu 3mm
- Možnost provedení se štěrbinou určenou k vhazování klíčů

Už jste přemýšleli o tom, jak ve všech klíčích od dveří vaší firmy udělat pořádek a zároveň jak je bezpečně skrýt před zloději? A co klíče od služebních vozidel? Máte je pouze v obyčejné skříni nebo zásuvce stolu? Jestliže se rozhodnete vaše klíče dokonale uspořádat a zároveň zabezpečit, máme pro vás řešení - trezory na klíče modelové řady Key-Safe.



Model	Vnější rozměry (mm)			Počet háčků pro klíče (ks)	Lišty s háčky (ks)	Hmotnost Kg
	V	Š	H			
BSS-EL	400	280	100	52	6	13
13000	436	460	120	70	7	22
13001	636	460	120	100	10	30
13002	636	460	200	150	15	36
13003	636	460	200	200	20	37
15000	600	500	500	300	30	200
15001	800	500	500	420	42	200
15002	600	650	550	500	60	300

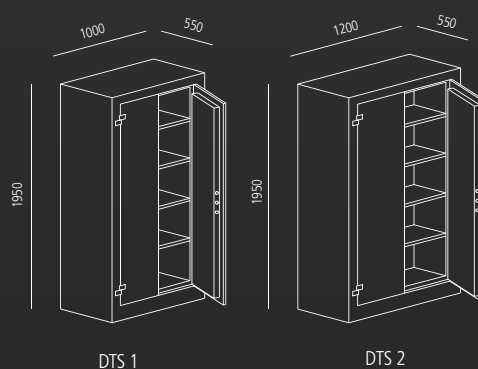


DTS

- Trezorové provedení s tepelnou izolací
- Třístranný rozvorový mechanismus
- Bezpečnostní trezorový zámek na klíč

Obchodní případy, smlouvy a účetnictví již nenechávejte v obyčejné skříně. Riziko zcizení je příliš velké. Dvouplášťové skříně DTS poskytují maximální prostor i dostatek bezpečí pro uložení pořadačů. Tyto skříně s parametry ohnivzdorného trezoru se díky nízké pořizovací ceně zajisté uplatní ve vaší kanceláři, skladu či archivu.

Model	Vnější rozměry (mm)			Vnitřní rozměry (mm)			Obsah l	Hmotnost Kg
	V	Š	H	V	Š	H		
DTS 1	1950	1000	550	1740	840	370	540	150
DTS 2	1950	1200	550	1740	1040	370	670	180



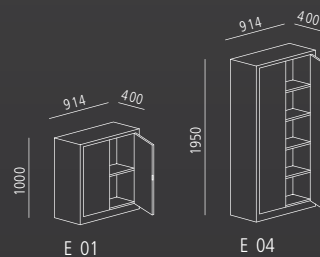


Contract E

- ▣ Robustní plně svařovaný korpus
- ▣ Tříbodový rozvorový zámek
- ▣ Vysoká kvalita za nízkou cenu

Dvoudveřové skříně, vhodné pro archivaci vašich pořadačů a závěsných desek.

Model	Vnější rozměry (mm)			Obsah l	Hmotnost Kg
	V	Š	H		
E 01	1000	914	400	360	35
E 04	1950	914	400	648	55

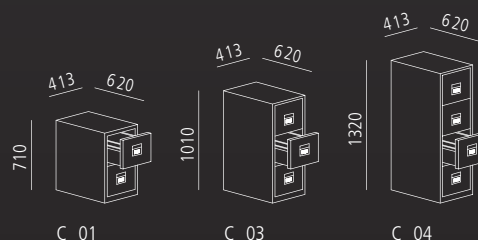


Contract C

- ▣ Pro dokumenty formátu A4
- ▣ Centrální zámek
- ▣ 100% výsuv zásuvek
- ▣ Vysoká kvalita za nízkou cenu

Přehledné uspořádání a snadná obsluha umožní snadný přístup ke všem vašim dokumentům.

Model	Vnější rozměry (mm)			Počet zásuvek	Hmotnost Kg
	V	Š	H		
C 01	710	413	620	2	20
C 02	1010	413	620	3	35
C 03	1320	413	620	4	50



≡ TRESORAG-FIRESAFE ≡

TRESORAG - FIRESAFE s.r.o. Březová 43/1711, Praha 8 182 00

Tel: +420 284 821 311, 284 810 377, Fax: +420 266 310 926, e-mail: info@tresorag.cz