

Důležité pokyny k montáži!!!

- ❖ Výrobek je dodáván zabalen v kartonu tak, aby se při přepravě nepoškodil a zákazník obdržel kvalitní výrobek.
- ❖ Protože je dodáván v rozloženém stavu k montáži, je správná montáž velmi důležitá a může ji provádět jen technicky zručná osoba, a to přesně podle pokynů na druhé straně tohoto záručního listu!!!
- ❖ Chyby při montáži mohou vést nejen k poškození výrobku, ale i k jeho nesprávné funkčnosti. Výrobce nemůže nést odpovědnost za tyto chybné montáže!!

Návod k čištění výrobku:

- ❖ všechny kovové, laminátové i plastové díly lze čistit jen vodou se saponáty, k oživení plastů lze použít renovační spray určený pro přístrojové desky interiérů automobilů.
- ❖ **Nelze používat žádná rozpouštědla ani prací prášky.**

UPOZORNĚNÍ:

- během používání je nutné občas dotáhnout všechny šrouby, které se vlivem mechanických rázů, sesycháním dřevěných částí uvolňují

Všeobecné záruční podmínky výrobků MAYER:

Gratulujeme Vám k zakoupení kvalitního výrobku zn. MAYER. Byl vyroben s největší pečlivostí a před odesláním zkontrolován ve výrobním závodě. Na výše uvedený výrobek poskytuje výrobce záruku **60** měsíců od data prodeje s tím, že:

Výrobce neodpovídá za:

- poškození způsobené nesprávnou montáží nebo neoprávněným zasahováním do jednotlivých částí výrobku
- poškození způsobené vodou, znečištěním nebo nevhodným čištěním
- mechanické poškození
- nadměrné opotřebení způsobené neběžným užíváním (zvýšený prach, špína, ...)
- mechanická poškození nárazem
- pohledové vady nenahlášené písemně do 3 dnů po převzetí

Při případné reklamaci je nutné předložit fakturu o zakoupení výrobku.

V případě reklamace se prosím obraťte na prodejce zn. MAYER, u kterého jste výrobek zakoupili. Prodejce je povinen výrobcí písemně nahlásit:

- číslo faktury výrobce
- číslo reklamovaného modelu
- podrobný popis závady
- kontaktní osobu pro dohodnutí postupu

KIDS YOUNG COLLEGE Polička Profi

32P9

Návod k montáži a používání č. 36



Záruční podmínky

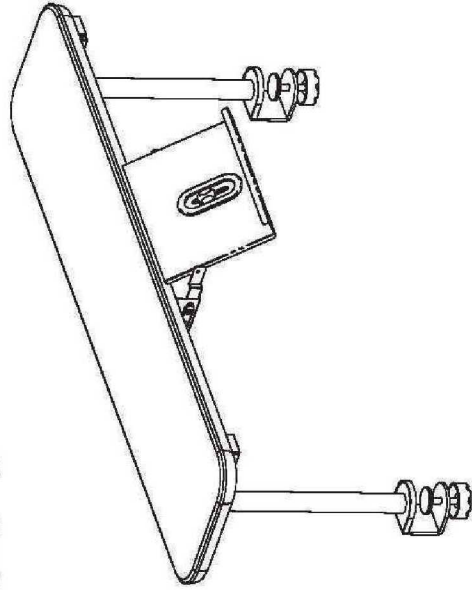
Vážený zákazníku,

děkujeme Vám za projevenou důvěru při koupi tohoto zboží a pevně věříme, že ji nezklameme.

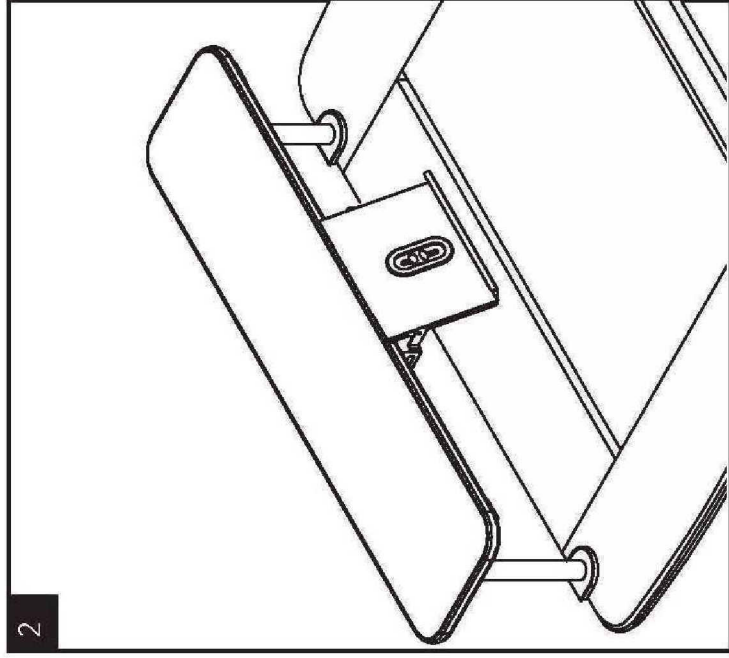
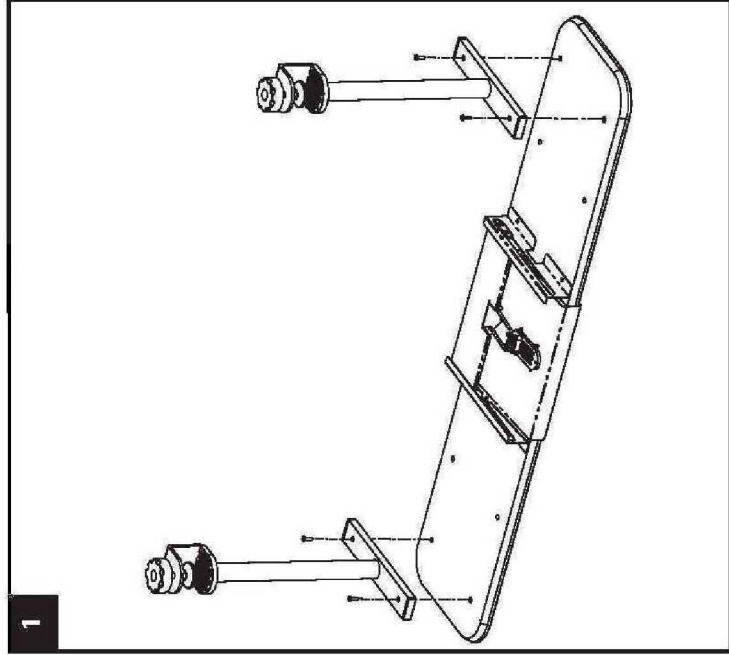
Přejeme dlouhodobé užívání Vámi zakoupeného zboží k Vaší plné spokojenosti.

Výrobce

32P9



Návod k montáži:



Seznam částí 1

Označení:	Obrázek:	Množství:
A		2
B		1

Seznam částí 2

Označení:	Obrázek:	Množství:
1	 M6 x 25	4
2	 4mm	1

Bezpečnostní upozornění:

- použití pouze pro dětské stoly
- prach, vodu, olej a jiné odstraňte čistícími prostředky
- neumisťujte výrobek ve vlhkém nebo agresivním prostředí
- vyhýbejte se místům, kde by mohlo dojít k poškození povrchu výrobku
- zkontrolujte stabilitu výrobku a zda jsou dotaženy šrouby
- nepoužívejte výrobek když jsou jeho části poškozeny nebo ztraceny šrouby

Denní údržba:

- ošetřujte suchou textilií
- nevystavujte přímému slunečnímu světlu
- omezte čištění výrobku agresivními čistíči