

## Důležité pokyny k montáži!!!

- ❖ Výrobek je dodáván zabalen v kartonu tak, aby se při přepravě nepoškodil a zákazník obdržel kvalitní výrobek.
- ❖ Protože je dodáván v rozloženém stavu k montáži, je správná montáž velmi důležitá a může ji provádět jen technicky zručná osoba, a to přesně podle pokynů na druhé straně tohoto záručního listu!!!
- ❖ Chyby při montáži mohou vést nejen k poškození výrobku, ale i k jeho nesprávné funkčnosti. Výrobce nemůže nést odpovědnost za tyto chybné montáže!!

## Návod k čištění výrobku:

- ❖ všechny kovové, laminátové i plastové díly lze čistit jen vodou se saponáty, k oživení plastů lze použít renovační spray určený pro přístrojové desky interiérů automobilů.
- ❖ **Nelze používat žádná rozpouštědla ani prací prášky.**

## UPOZORNĚNÍ:

- na stůl nikdy nestoupejte, hrozí nebezpečí úrazu!
- během používání je nutné občas dotáhnout všechny šrouby, které se vlivem mechanických rázů, sesycháním dřevěných částí uvolňují
- **dbejte na dostatečné dotažení aretačních hlavic pro nastavení výška stolu, aby nedošlo k uvolnění dětmi**

## Všeobecné záruční podmínky výrobků MAYER:

Gratulujeme Vám k zakoupení kvalitního výrobku zn. MAYER. Byl vyroben s největší pečlivostí a před odesláním zkontrolován ve výrobním závodě. Na výše uvedený výrobek poskytuje výrobce záruku **60** měsíců od data prodeje s tím, že:

### Výrobce neodpovídá za:

- poškození způsobené nesprávnou montáží nebo neoprávněným zasahováním do jednotlivých částí výrobku
- poškození způsobené vodou, znečištěním nebo nevhodným čištěním
- mechanické poškození
- nadměrné opotřebení způsobené neběžným užíváním (zvýšený prach, špína, ...)
- mechanická poškození nárazem
- rozdíly ve struktuře a zabarvení přírodních materiálů (dřevo a kůže)
- pohledové vady nenahlášené písemně do 3 dnů po převzetí

Při případné reklamaci je nutné předložit fakturu o zakoupení výrobku.

V případě reklamace se prosím obraťte na prodejce zn. MAYER, u kterého jste výrobek zakoupili. Prodejce je povinen výrobcí písemně nahlásit:

- číslo faktury výrobce
- číslo reklamovaného modelu
- podrobný popis závady
- kontaktní osobu pro dohodnutí postupu

## KIDS YOUNG COLLEGE MAX

32W9

## Návod k montáži a používání č. 28



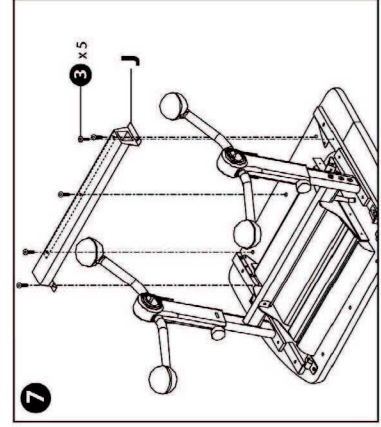
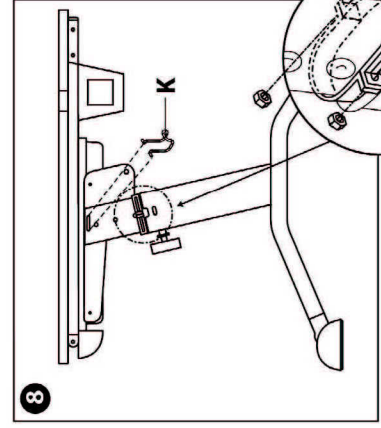
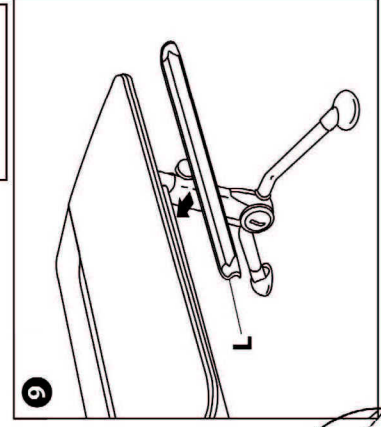
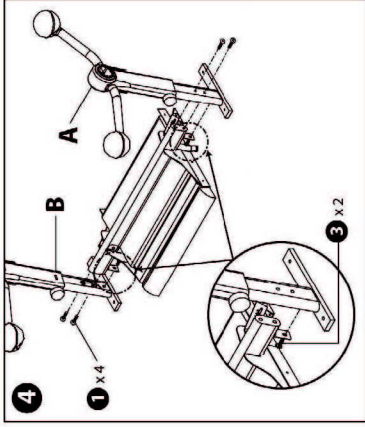
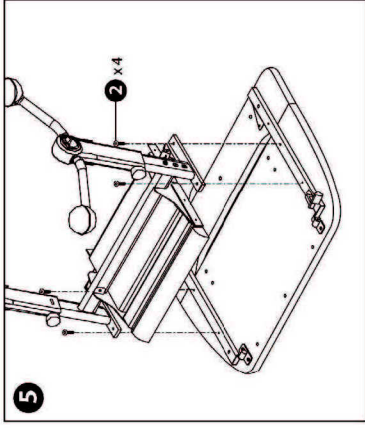
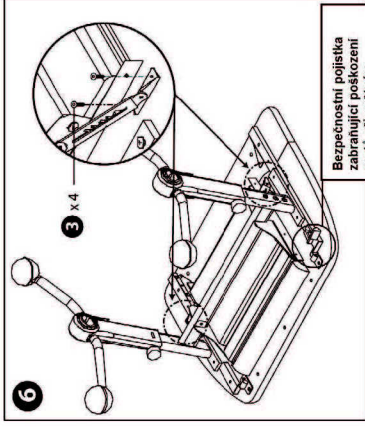
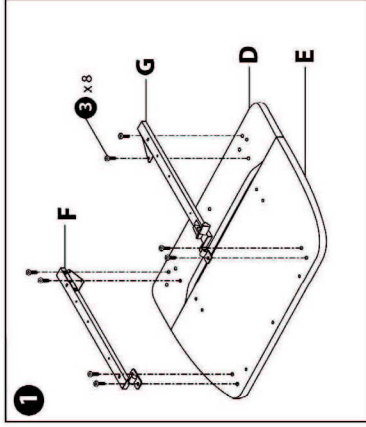
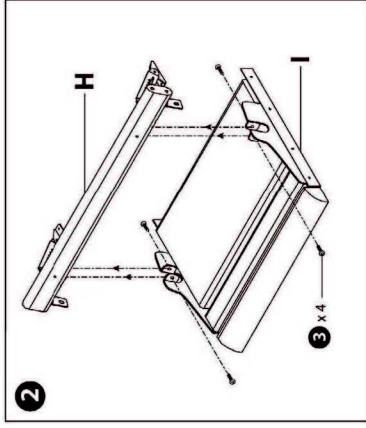
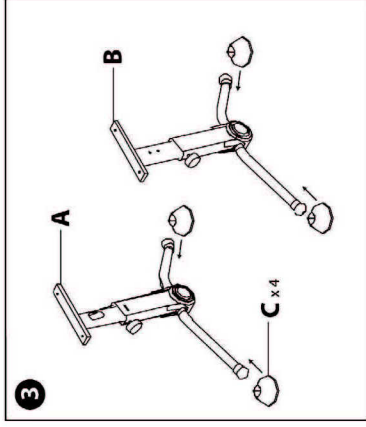
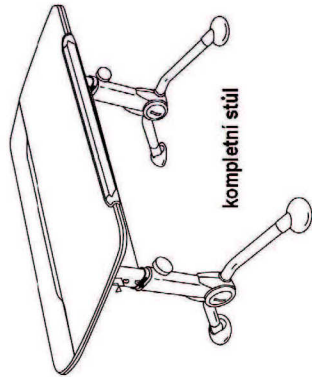
## Záruční podmínky

Vážený zákazníku, děkujeme Vám za projevenou důvěru při koupi tohoto zboží a pevně věříme, že ji nezklameme.

Přejeme dlouhodobé užívání Vámi zakoupeného zboží k Vaší plné spokojenosti.

Výrobce

# 32W9



Bezpečnostní poljistka  
zabránující poškození  
prstů při zpětném  
dorovnání stol. desky z  
nakloněné polohy.  
Netlačte na stůl v  
mezipoloze - může dojít k  
poškození desky!!!

Označení	Obrázek	Ks
J		1
K		2
L		1
M		4
1		4
2		4
3		23
4		4
5		1
6		1
7		1

Označení	Obrázek	Ks
A		1
B		1
C		4
D		1
E		1
F		1
G		1
H		1
I		1