

## Důležité pokyny k montáži !!!

- ❖ Výrobek je dodáván zabalen v kartonu tak, aby se při přepravě nepoškodil a zákazník obdržel kvalitní výrobek.
- ❖ Protože je dodáván v rozloženém stavu k montáži, je správná montáž velmi důležitá a může ji provádět jen technicky zručná osoba, a to přesně podle pokynů na druhé straně tohoto záručního listu!!!
- ❖ Chyby při montáži mohou vést nejen k poškození výrobku, ale i k jeho nesprávné funkčnosti. Výrobce nemůže nést odpovědnost za tyto chybné montáže !!

## Návod k čištění výrobku :

- ❖ všechny kovové, laminátové i plastové díly lze čistit jen vodou se saponáty, k oživení plastů lze použít renovační spray určený pro přístrojové desky interiérů automobilů.
- ❖ **Nelze používat žádná rozpouštědla ani prací prášky.**

## UPOZORNĚNÍ:

- **stoly nesmí přicházet do přímého styku s vodou nebo být umístěny ve vlhkém prostředí**
- na laminované plochy nepokládejte horké nádoby či jiné předměty – mohly by způsobit poškození jejich povrchu
- na stůl nikdy nestoupejte, hrozí nebezpečí úrazu!
- během používání je nutné občas dotáhnout všechny šrouby, které se vlivem mechanických rázů, sesycháním dřevěných částí uvolňují
- **dbajte na dostatečné dotažení aretačních hlavic pro nastavení výšky stolu, aby nedošlo k uvolnění dětmi**

## Všeobecné záruční podmínky výrobků MAYER:

Gratulujeme Vám k zakoupení kvalitního výrobku zn. MAYER. Byl vyroben s největší pečlivostí a před odesláním zkontrolován ve výrobním závodě. Na výše uvedený výrobek poskytuje výrobce záruku **60** měsíců od data prodeje s tím, že:

### Výrobce neodpovídá za:

- poškození způsobené nesprávnou montáží nebo neoprávněným zasahováním do jednotlivých částí výrobku
- poškození způsobené vodou, znečištěním nebo nevhodným čištěním
- mechanické poškození
- nadměrné opotřebení způsobené neběžným užíváním (zvýšený prach, špína, ...)
- mechanická poškození nárazem
- rozdíly ve struktuře a zbarvení přírodních materiálů (dřevo a kůže)
- pohledové vady nenahlášené písemně do 3 dnů po převzetí

Při případné reklamaci je nutné předložit fakturu o zakoupení výrobku.

V případě reklamace se prosím obraťte na prodejce zn. MAYER, u kterého jste výrobek zakoupili. Prodejce je povinen výrobcí písemně nahlásit:

- číslo faktury výrobce
- číslo reklamovaného modelu
- podrobný popis závady
- kontaktní osobu pro dohodnutí postupu

## KIDS YOUNG COLLEGE RACING

### 32R1/32R2

## Návod k montáži a používání č. 26c



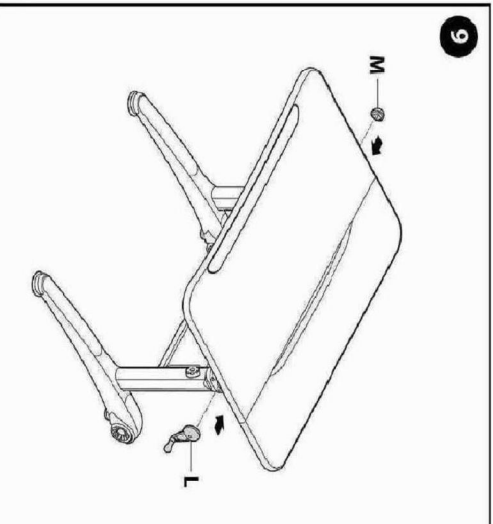
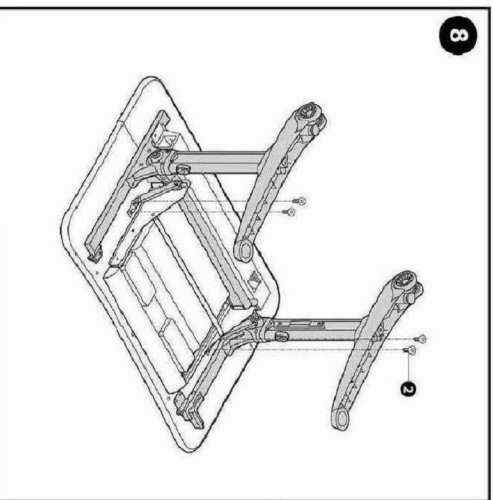
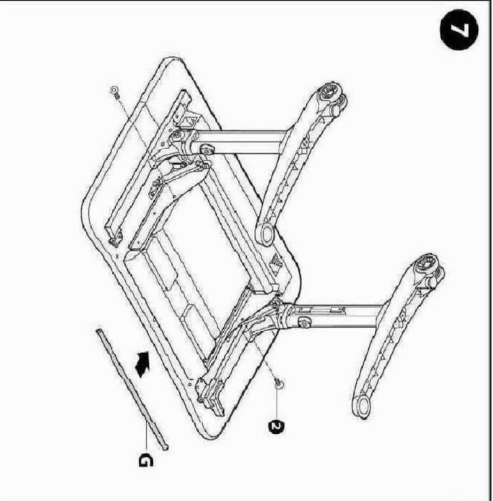
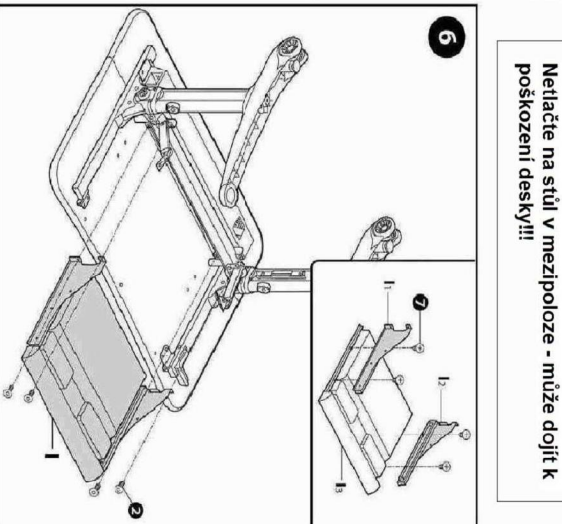
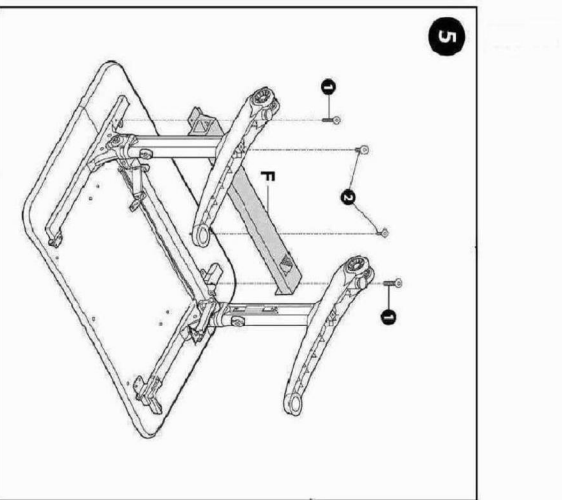
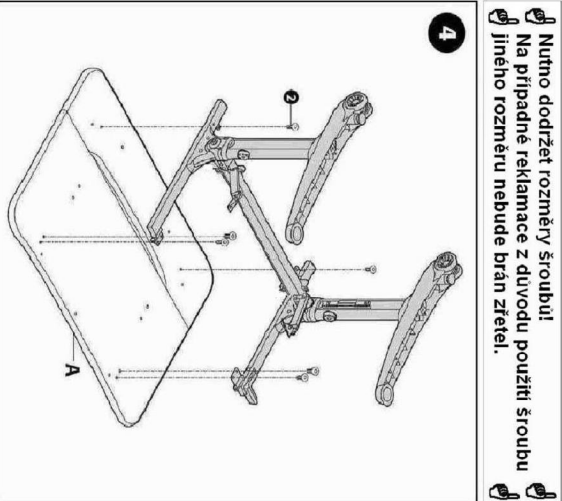
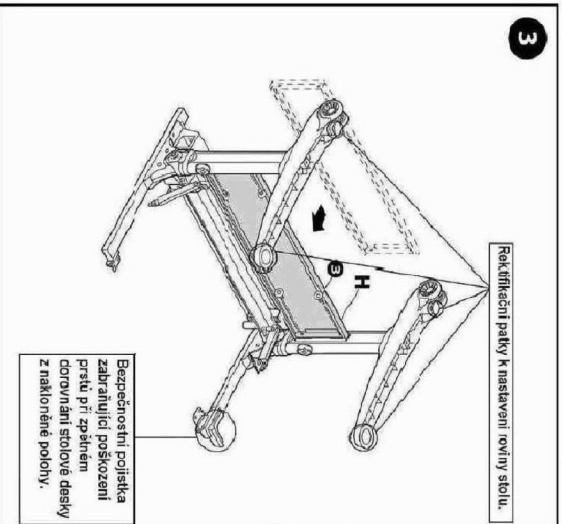
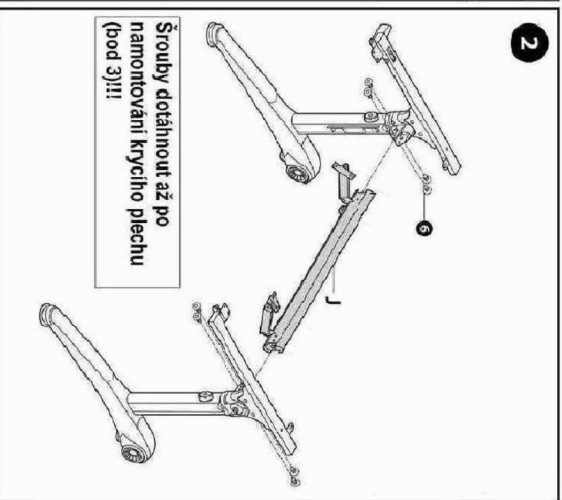
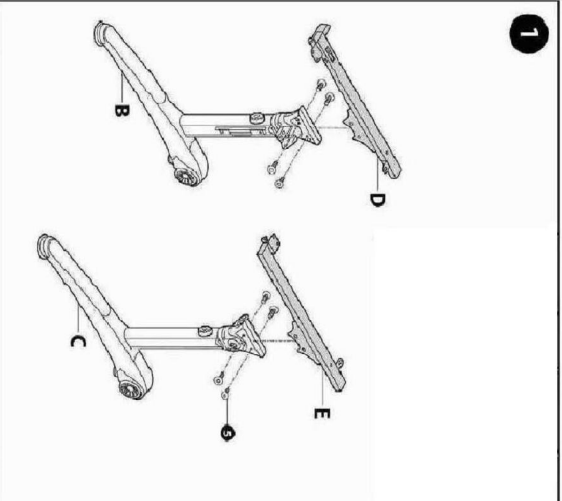
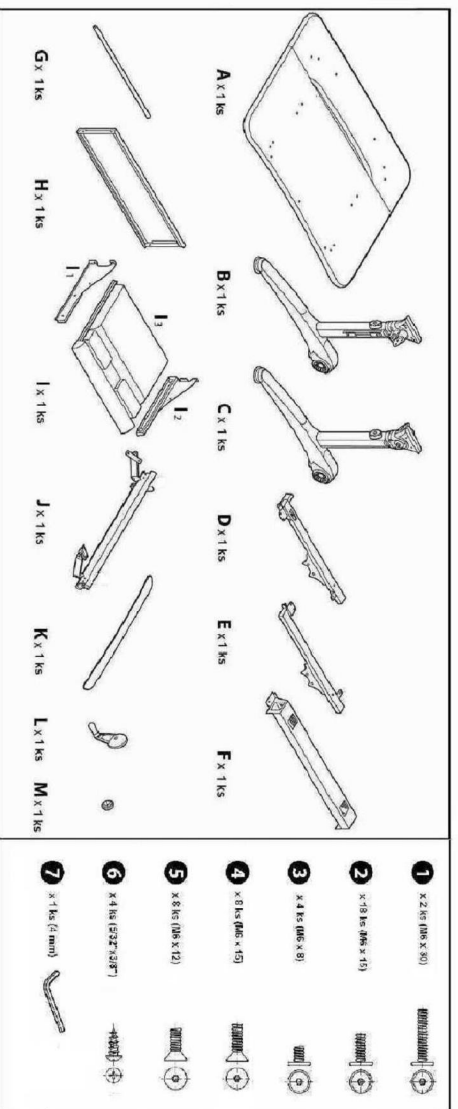
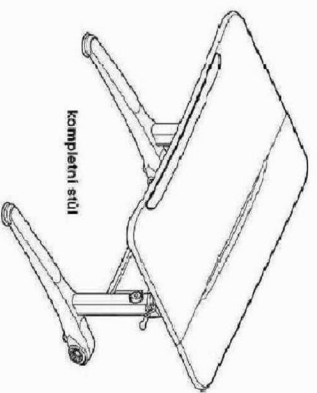
## Záruční podmínky

Vážený zákazníku,  
děkujeme Vám za projevenou důvěru při koupi tohoto zboží a pevně věříme, že ji nezklameme.

Přejeme dlouhodobé užívání Vámi zakoupeného zboží k Vaší plné spokojenosti.

Výrobce

# 32R1/32R2



⚠ Nutno dodržet rozměry šroubů!  
 ⚠ Na případné reklamace z důvodu použití šroubu ⚠ jiného rozměru nebude brán zřetel.

Netlačte na stůl v mezipoloze - může dojít k poškození desky!!!

Bezpečnostní pojistka zabráníující poškození prstů při zpětném dorovnání stoličové desky z nakloněné polohy.