

Důležité pokyny k montáži!!!

- ❖ Výrobek je dodáván zabalen v kartonu tak, aby se při přepravě nepoškodil a zákazník obdržel kvalitní výrobek.
- ❖ Protože je dodáván v rozloženém stavu k montáži, je správná montáž velmi důležitá a může ji provádět jen technicky zručná osoba, a to přesně podle pokynů na druhé straně tohoto záručního listu!!!
- ❖ Chyby při montáži mohou vést nejen k poškození výrobku, ale i k jeho nesprávné funkci. Výrobce nemůže nést odpovědnost za tyto chybné montáže!!

Návod k čištění výrobku:

- ❖ všechny kovové, laminátové i plastové díly lze čistit jen vlhkým hadříkem (voda se saponátem), k očištění plastů lze použít renovační spray určený pro přístrojové desky interiérů automobilů.
- ❖ **K čištění zásadně nepoužívejte tekuté ani sypké prášky s brusným účinkem, kyseliny, louhy nebo organická rozpouštědla.**

UPOZORNĚNÍ:

- **stoly nesmí přicházet do přímého styku s vodou nebo být umístěny ve vlhkém prostředí**
- na laminované plochy nepokládejte horké nádoby či jiné předměty – mohly by způsobit poškození jejich povrchu
- na stůl nikdy nestoupejte, hrozí nebezpečí úrazu!
- během používání je nutné občas dotáhnout všechny šrouby, které se vlivem mechanických rázů, sesycháním dřevěných částí uvolňují
- **dbejte na dostatečné dotažení aretačních hlavice pro nastavení výška stolu, aby nedošlo k uvolnění dětmi**

Všeobecné záruční podmínky výrobků MAYER:

Gratulujeme Vám k zakoupení kvalitního výrobku zn. MAYER. Byl vyroben s největší pečlivostí a před odesláním zkontrolován ve výrobním závodě. Na výše uvedený výrobek poskytuje výrobce záruku **60** měsíců od data prodeje s tím, že:

Výrobce neodpovídá za:

- ❑ poškození způsobené nesprávnou montáží nebo neoprávněným zasahováním do jednotlivých částí výrobku
- ❑ poškození způsobené vodou, znečištěním nebo nevhodným čištěním
- ❑ mechanické poškození
- ❑ nadměrné opotřebení způsobené neběžným užíváním (zvýšený prach, špína, ...)
- ❑ mechanická poškození nárazem
- ❑ rozdíly ve struktuře a zabarvení přírodních materiálů (dřevo a kůže)
- ❑ pohledové vady nenahlášené písemně do 3 dnů po převzetí

Při případné reklamaci je nutné předložit fakturu o zakoupení výrobku.

V případě reklamace se prosím obraťte na prodejce zn. MAYER, u kterého jste výrobek zakoupili. Prodejce je povinen výrobcí písemně nahlásit:

- číslo faktury výrobce
- číslo reklamovaného modelu
- podrobný popis závady
- kontaktní osobu pro dohodnutí postupu

KIDS YOUNG COLLEGE PROFÍ

32P3/32W3

Návod k montáži a používání č. 25b



Záruční podmínky

Vážený zákazníku,
děkujeme Vám za projevenou důvěru při koupi tohoto zboží a pevně věříme, že ji neklameme.

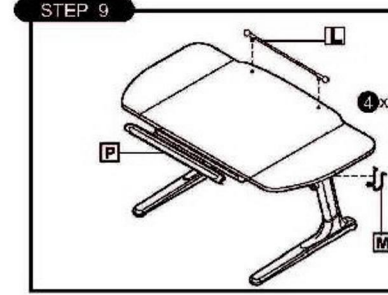
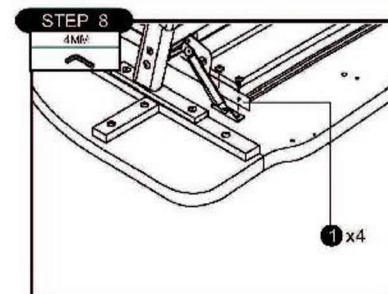
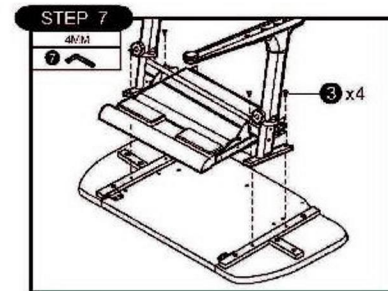
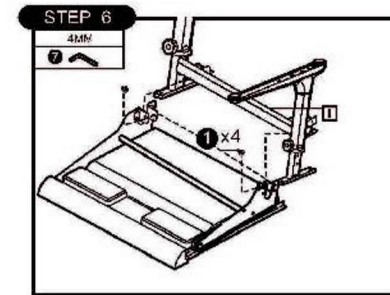
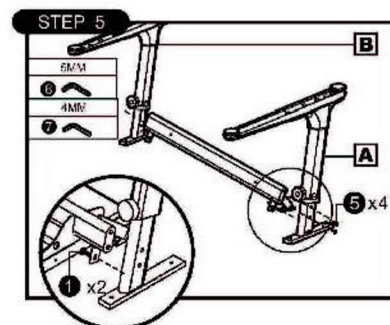
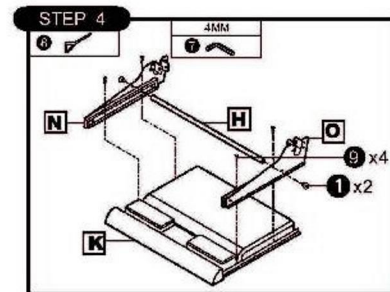
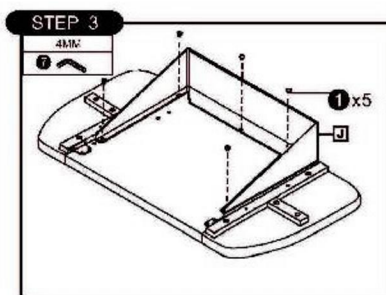
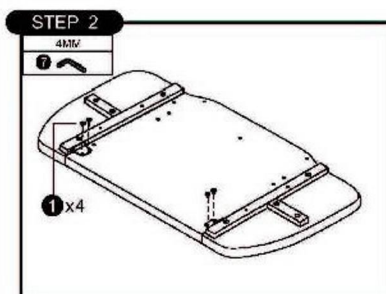
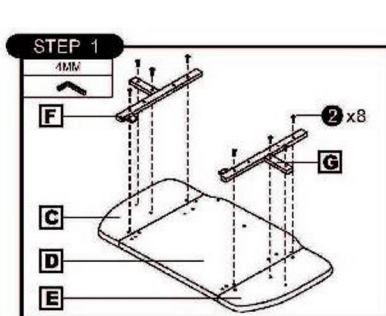
Přejeme dlouhodobé užívání Vámi zakoupeného zboží k Vaší plné spokojenosti.

Výrobce

32P3/32W3

Návod k montáži

Označení	Nákres dílů	ks	Označení	Nákres dílů	ks
A Stolová noha levá		1	M Věšák na tašku		2
B Stolová noha pravá		1	N		1
C Stolová deska pravá		1	O		1
D Stolová deska středová		1	P Podložka zápěstí		1
E Stolová deska levá		1	1		21
F Konzola pravá		1	2 *		8
G Konzola levá		1	3		4
H Výstuha		1	4		2
I Nosník		1	5 *		4
J Ochranný plech		1	6		1
K Šuplík		1	7		1
L Madlo		1	8		1
			9		4



Důležité upozornění:

- Před montáží je nutné zkontrolovat délky šroubů!!!
- Šrouby č. 2 a 5 (*) je nutné dotáhnout až po celkové kompletaci stolu a jeho ustavení na místo užívání (mezi středovou deskou a bočnicemi musí být rovnoměrná mezera šíře 1 mm)!!!
- Na případné reklamace z důvodu použití šroubů jiného rozměru nebude brán zřetel.
- Po kompletním sestavení stolu je možné pomoci dvou rektifikačních šroubů (na nosníku "1") srovnat výšku pracovní desky k bočním dílům, pokud není v rovině.

