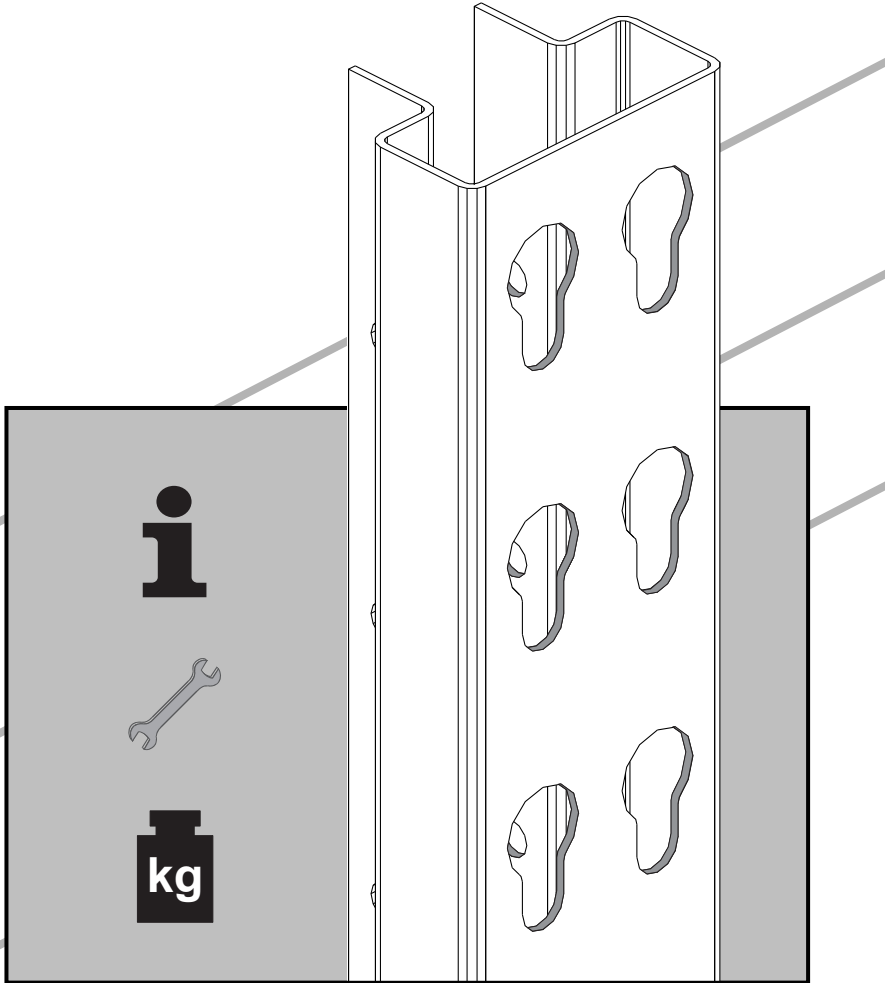


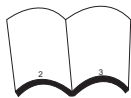
D**82456**

- | | | | |
|-----------|---------------------------------------|-----------|--|
| GB | Assembly and operating instructions | E | INSTRUCCIONES DE MONTAJE Y USO |
| F | Instructions de montage et de service | NL | OPBOUW- EN BEDIENINGSHANDLEIDING |
| PL | Instrukcja montazu i eksploatacji | RO | Instructiuni de asamblare si utilizare |
| CZ | Návod k montáži a obsluze | DK | OPBYGNINGS- OG BETJENINGSMANUEL |
| HU | Felépítési és használati utasítás | N | MONTASJE- OG BETJENINGSVEILEDNING |
| I | Istruzioni per il montaggio e l'uso | SE | MONTERINGS- och BRUKSANVISNING |

META-MINI-RACK



Stand 01.2016



Verzeichnis
Index
Liste
Spis treści
Obsah

Tartalomjegyzék
Elenco
Índice
Lijst
Index

META

Das Lagersystem



Benötigtes Werkzeug
Tools required
Les utiles indispensables
Niezbędne narzędzia
Potřebné vybavení
Szükséges szerszámok
Utensili necessari
Herramienta necesaria
Benodigd gereedschap
Unealta necesară

Nødvendigt værktøj
Nødvendig verktyg
Erforderliga verktyg

5



DGV
Regel 108-007
(BGR 234)

Wichtige Hinweise
Instructions Safety Rules
Indications et règles de
sécurité
Ważna uwaga
Důležitá poznámka
Fontos megjegyzés
Importante Note
Notas importantes
Belangrijke aanwijzingen

Vigtige bemærkninger
Viktig informasjon
Viktig information

6 - 19



Montagerihenfolge
Assembly order
Ordres des étapes de
montage
Kolejność montażu
Montážní postup
Ordres des étapes de
montage
Assemblea sequenza

Procedimiento de montaje
Montagevolgorde
Ordinea de montaj
Monteringsrækkefølge
Montasjerekkefølge
Ordningsföljd för montering

20



Rahmen aufbau
Frame assembly
Structure de cadre
Konstrukcja ramy
nástavba rámu
Keretfelépítmény
Montaggio telaio
Montaje del bastidor
Frame opbouw
Ramă

Rammekonstruktion
Rammeopbygging
Rammontering

22 - 23



Stufenholm
Stepped beam
Lisse à échelons
Trawers
Podélník
Lépcsős gerenda
Corrente a scaletta
Traviesa de escalón
Trapdrager
Bară treaptă

Trindeltd bjælke
Trinnbjelke
Stegbalk

24



Fach- und Feldlasten
Shelf and bay loads
Charges admissibles par
niveau et par travée
Nośność półki i pola
zatiženi polic a poli
Rekesz- és mezőterhelés
Carico singolo ripiano e
intera scaffalatura
Cargas por estantes y car-

gas de câmp
Vak- en veldlasten
Portanță pe poliță și pe câmp
Hylde- og feltbelastninger
Reol- og feltlast
Fack- och fältlast

25

i		<p>Spannplatte Chipboard Panneau de particules Plyta mocująca vypinací deska Rögiztőlemez Pannello in truciolare Placa de fijación Spaanplaat Placă de strângere</p>	<p>Spånplade Spennplatte Spånplatta</p>	26
i		<p>Stahlpaneele Steel panels Panneaux métalliques Panel stalowy ocelové panely Acélpanelek Ripiani a pannello in acciaio Paneles de acero Staalpanelen Panel din oțel</p>	<p>Stålpaneler Stålpaneler Stålpanel</p>	27
i		<p>Unterzug / Fachteilerstab Support / rod divider Traverse / Barre de séparation Podciąg / drążek do podziału półki výztuha / tyč pro rozdělení políc Összekötő / Elosztóléc Trave / barra divisoria ripiano</p>	<p>Viga maestra / Barra divisora Onderlegger / vakverdelerstaaf Traversă inferioară / bară separatoare pentru poliță Bjælke / Rumfordelerstav Støtte / reolskillestang Bärbalk / fackavdelarstav</p>	28
i		<p>Steckrohr - Fachteiler Beam peg - divider Tube d'extension - Séparateur Rura wtykowa do podziału półki nástrčná trubka - rozdělovač políc Hosszabbító cső - Elosztó Tubo/divisore ripiano</p>	<p>Tubo de conexión - Divisor Insteekbare buis – vakverdeler Teavă atașabilă - separator pentru poliță Stigerør – Rumdeler Stikkør – reolskillevegg Insticksrør – fackavdelare</p>	29
	<p>U – und M - Trennbügel – Fachteiler U and M dividers Séparations en U et M - Séparateur Pałak oddzielający w kształcie litery U i M do podziału półki U- a M-dělicí obloukové zábrany – rozdělovače políc U és M elválasztó kengyel – Elosztó Staffe divisorie a U ed M/divisore ripiano Vigas maestras U y M – divisor U- en M-scheidingsbeugel – vakverdeler</p>	<p>Bară de divizare U și M - separator pentru poliță U- og M- Adskillelsesramme – Rumdeler U- og M-skillebøyle – reolskillevegg U- och M-avskilningsbygel – fackavdelare</p>	30	
i		<p>Fassregal Drum rack Rayonnage pour fûts Regál na beczki regál na sudy Polc hordóknak Scaffale per botti Estantería para barriles Vatenstelling Raft pentru butoaie</p>	<p>Tøndereol Fatreol Fathyllstall</p>	32 - 35



Profilagerregal Typ 1
 A-frame rack Type 1
 Rayonnage pour profilés type 1
 Regal do składowania profili typ 1
 regál pro skladování profilů typ 1
 Profil tárolópolc 1. típus
 Scaffale da magazzino in profilo tipo 1
 Estantería de soporte de perfil tipo 1
 Profielmagazijnstelling type 1

Raft pentru depozitarea verticală a produselor lungi și grele tip 1
 Profilopbevaringsreol type 1
 Profilagerreol type 1
 Profillagerhyllställ typ 1

36


Profilagerregal Typ 2
 A-frame rack Type 2
 Rayonnage pour profilés type 2
 Regal do składowania profili typ 2
 regál pro skladování profilů typ 2
 Profil tárolópolc 2. típus
 Scaffale da magazzino in profilo tipo 2
 Estantería de soporte de perfil tipo 2

Profielmagazijnstelling type 2
 Raft pentru depozitarea verticală a produselor lungi și grele tip 2
 Profilopbevaringsreol type 2
 Profilagerreol type 2
 Profillagerhyllställ typ 2

37


Profilagerregal Typ 1+2
 A-frame rack Types 1+2
 Rayonnage pour profilés type 1+2
 Regal do składowania profili typ 1+2
 regál pro skladování profilů typ 1+2
 Profil tárolópolc 1.+2. típus
 Scaffale da magazzino in profilo tipo 1+2

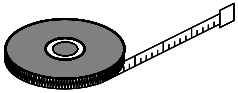
Estantería de soporte de perfil tipo 1+2
 Profielmagazijnstelling type 1+2
 Raft pentru depozitarea verticală a produselor lungi și grele tip 1+2
 Profilopbevaringsreol type 1+2
 Profilagerreol type 1+2
 Profillagerhyllställ typ 1+2

38

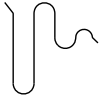

Bereitstellregal mit Röllchenleisten
 Feeder rack with roller strips
 Rayonnage d'approvisionnement avec barres à roulettes
 Regal do kompletacji z listwami z rolkami
 spádový regál s válečkovými listami
 Előkészítőpolc görgőslécekkel
 Scaffale per l'approntamento del

materiale con rullini
 Estantería preparada con molduras con ruedas
 Orderpickstelling met rollenstroken
 Raft cu role transportoare
 Forberedelsesreol med hjullister
 Gjennomløpsreol med rullelister
 Plockhyllställ med rullister

39 - 41



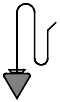
Maßband / Measuring tape / Mètre / Taśma miernicza / Pásmo /
Mérőszalag / Metro a nastro / Metro / Maatband / Ruletă / Målebånd / Målbånd / Måttband



Schnur / Cord / Mètre-ruban / Sznur / Provázek / Zsinór / Cordone / Cordón / Snoer / Sfoarâ / Snor / Snor / Lina



Kreide / Chalk / Craie / Kreda / Křída / Kréta / Gesso / Tiza / Krijt / Cretă / Kridt / Kritt / Krita



Lot / Plumbline / Fil à plom / Pion / Olovnice / Fügőgőn / Saldare / Plomo de sonda / Soldeersel / Fir cu plumb / Plomo de sonda / Soldeersel / Fir cu plumb / Lod / Lodd / Lod



Wasserwaage / Water level / Niveau à bulle d'air / Poziomica / Vodováha / Vízmérték / Livella a bolla d'aria / Nivel de agua / Waterpas / Nivelă / Vaterpas / Vater / Vattenpass



Schlagbohrmaschine / Percussion drill / Perceuse à percussion / Wiertarka udarowa /
Příklepová vrtačka / Útvefűrőgép / Impact Drill / Taladro / Slagboormachine / Maşină de
găurit cu percuţie / Slagboremaskine / Slagbormaskin / Slagbormaskin



Ø 10 / Ø 12

Schlagbohrer / Percussion drill bits / Foret à percussion / Wiertła udarowe /
Vrták / Útvefűrő / Trapano a percussione / Taladro / Slagbor / Burghiu cu percuţie /
Slagboremaskine / Slagbor / Slagbor



Kunststoff- oder Gummihammer / Plastic or rubber hammer / Marteau en plastique ou en
caoutchouc / Młotek plastikowy lub gumowy / Plastová nebo gumová palička / Müanyag-
vagy gumikalapács / Martello di gomma / Martillo de plástico o goma / Kunststof- of rubber-
hamer / Ciocan din plastic sau din cauciuc / Plastik- eller gummihammer / Plast- eller gum-
mihammer / Plast- eller gummiklubba

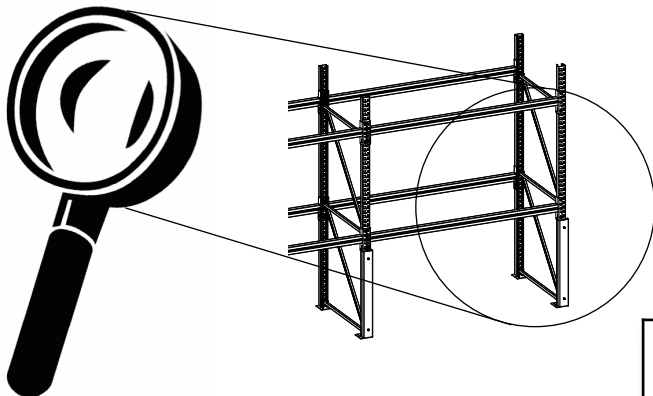



Schraubendreher / Screwdriver / Tournevis / Šrubokrět / Šrubovák / Csavarhúzó /
Cacciavite / Destornillador / Schroevendraaier / Şurubelniţă / Skruetrækker / Skrutrekker /
Skrummejsel

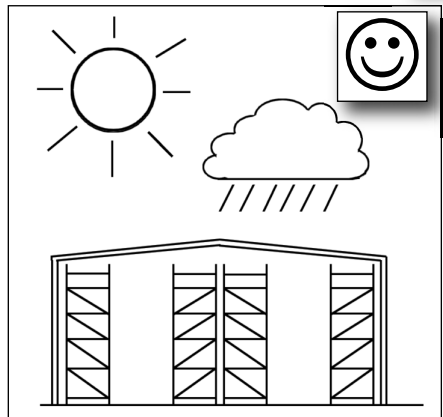
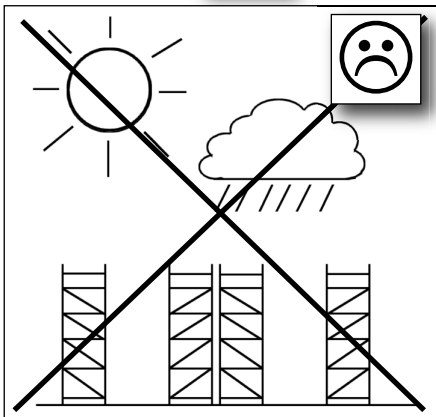


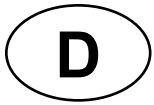
SW 10/13/15

Maul- und Steckschlüssel SW 10... / Open-jawed and box spanners, sizes 10... / Clé à four-
che et clé à pipe (à douille), ouverture 10... / Klucze: plaski i nasadowy SW 10... / Stranový
a nástrčný kľúč - vel. 10... / Villåskulcs, dugóskulcs SW 10... / Chiave inglese SW 10... /
Llave fija y llave de vaso SW 10... / Steeksleutel SW 10... / Cheie fixă și cheie tubulară SW
10... / Gaffel- og topnøgle SW 10... / Mur- og stikknøkkel SW 10... / Fast nyckel och hyls-
nyckel SW 10...

!	DGUV Regel 108-007 (BGR 234)
	DIN EN 15512
	DIN EN 15620
	DIN EN 15629
	DIN EN 15635





Lesen Sie vor dem Aufbau Ihrer META - Regale unbedingt die in dieser Anleitung aufgeführten Informationen.

Bitte halten Sie sich bei dem Aufbau und bei der späteren Nutzung exakt an die Angaben in dieser Anleitung, den Hinweisen in unseren Auftragspapieren sowie den Belehrungen durch unser Fachpersonal.

Die von META gelieferte Regalteile dürfen nur ihrem Verwendungszweck entsprechend eingesetzt werden. Für unsachgemäßen Einsatz, Nutzung oder Montage übernimmt META keine Gewährleistung.

Alle Angaben in dieser Anleitung gelten nicht für Regale in Außenauflistung, bzw. Regale, die zusätzlich durch Wind, Schnee, Erdbeben oder andere Zusatzlasten beaufschlagt sind. In solchen Fällen ist eine individuelle Dimensionierung durch den Hersteller erforderlich.

Durch Umbau, bzw. Neuaufstellung unserer Regale an einem anderen Ort können sich die Bedingungen für die Nutzung und Belastung ändern.

Bei Umbau der Regalanlage bzw. Unstimmigkeiten beim Aufbau, sind META-Fachleute zu Rate zu ziehen.

Der Aufbau sowie der Umbau der Regale darf nur im unbelasteten Zustand nach unseren beiliegenden Aufbau- und Bedienungsanleitungen vorgenommen werden.

Die Beladung der Regale darf erst nach völligem Montageabschluss vorgenommen werden.

Der Aufbau der Regale sollte durch mindestens 2 Personen erfolgen. Gute Dienste leistet dabei ein hüfthöher Tisch, oder zwei freistehende Böcke, auf denen die Bauteile zur Vormontage aufgelegt werden können.

Beim Zusammenbau der Einzelteile darf keine rohe Gewalt durch Einschlagen mit einem Metallhammer, oder durch Hebelstangen angewendet werden. Verwenden Sie grundsätzlich einen Gummihammer oder eine weiche Holzzwischenlage.

Um Personen- und Sachschäden abzuwenden, haben wir uns als Hersteller von Regalanlagen den vom RAL anerkannten Güte- und Prüfbestimmungen der RAL-RG 614 unterworfen.

Bei der Planung von Regalanlagen sind die "Richtlinien für Lagereinrichtungen und -geräte DGUV Regel 108-007 (BGR 234 Stand 10/1988)" der Deutschen Gesetzlichen Unfallversicherung , sowie die einschlägigen Arbeitsstättenverordnungen verbindlich und die allgemeinen Unfallverhütungsvorschriften zu beachten.

Von META werden die maximalen Stützlasten und Flächenpressungen am Fußboden vorgegeben. Sie als Betreiber müssen dafür Sorge tragen, dass diese Belastungen vom Boden des Aufstellplatzes sicher aufgenommen werden können. Bei fehlenden Angaben darf META von einer zulässigen Fußbodenpressung von mindestens 50 Kg/cm² ausgehen.

Verkehrswege in Regaleinrichtungen sind mindestens 1,25m, Nebengänge mindestens 0,75m breit auszulegen. Der Sicherheitsabstand zu Fördermitteln muss mindestens 0,50m auf jeder Seite betragen.

Die angegebenen, maximal möglichen Fach- und Feldlasten dürfen nicht überschritten werden.

Regale mit einer Fachlast von mehr als 200 Kg oder einer Feldlast von mehr als 1.000Kg müssen mit einem Typenschild gekennzeichnet sein. Typenschildangaben: Hersteller, Baujahr oder Kommissionsnummer, zulässige Fach- und Feldlasten. Das mitgelieferte Typenschild ist deutlich sichtbar anzubringen.

Bei korrosionsaktiven Industrieböden (z.B. Magnesitböden) muss eine Isolierung der Stützenfußbereiche vorgesehen werden. Die Gebrauchsanleitung der Fußbodenhersteller ist verbindlich zu beachten.

Regalanlagen dürfen nur nach den ihrer Bestimmung zugrunde liegenden Maßgaben belastet werden. Die Beladung der Regale sollte gleichmäßig vorgenommen werden, da die statische Auslegung auf der Annahme einer gleichmäßig verteilten Flächenbelastung beruht. Punktartige Stoßlasten und Schiebelasten sind daher grundsätzlich zu vermeiden.

Regalrahmen und -fächer, insbesondere Fachböden dürfen nicht von Personen betreten werden.

Beschädigte und verformte tragende Bauteile einer Regalanlage müssen umgehend ausgetauscht werden, da die Belastbarkeit nur im einwandfreien Zustand von META garantiert wird.

Gemäß §10 Prüfung der Arbeitsmittel des Gerätes- und Produktsicherheitsgesetzes unterliegen Regale der Prüfpflicht.

Wir empfehlen:

- monatliche Prüfung auf Beschädigung durch den Betreiber und
- jährliche Inspektion durch den Hersteller

Jährliche Inspektionspflicht für Lagereinrichtungen

Der Arbeitgeber ist dazu verpflichtet, sämtliche Lagereinrichtungen - d.h. elektrisch angetriebene sowie statische Regale - systematisch und regelmäßig zu inspizieren. Wenn vom Regalhersteller aufgrund der Konstruktion oder der Einsatzbedingungen keine verschärften Inspektionen gefordert werden, sind die Regelungen der DGUV Regel 108-007 (BGR 234) sowie der Norm DIN EN 15512, DIN EN 15620, DIN EN 15629 und im Besonderen der DIN EN 15635 einzuhalten. Laut der Betriebssicherheitsverordnung (BetSichV) trägt der Arbeitgeber die Verantwortung für die Sicherheit seiner Lagereinrichtung. Regale müssen somit mindestens alle 12 Monate durch einen Experten inspiziert werden. META bietet diese Experteninspektion durch einen verbandsgeprüften Regalinspektor an. Zu näheren Informationen: www.regalinspektion.de

Auf verzinkten Regalböden oder Paneelen dürfen nicht unmittelbar Lebensmittel gelagert werden.

Die maximal zulässigen Bodenebenenheiten am Aufstellort sind der DIN EN 15620 zu entnehmen

Safety Rules for the mounting and handling of META racks.

Please read the information presented in this guideline thoroughly before you start mounting your META racks. Please follow in the course of mounting and during the utilization of the racks exactly the advice given in these guide-lines and follow the instructions in our order documents as well as the advice given by our technical experts.

The rack components supplied by META are allowed to be utilized only in the framework of the technical purpose intended. META does not accept any warranty for improper handling, utilization or mounting.

All details in these instructions do not apply to outdoor racks or racks that are additionally subject to stress by wind, snow, earthquakes or other additional loads. In such cases, individual dimensioning by the manufacturer is essential.

It is possible that the conditions for the utilization of the racks are changed, when they are placed at a different location, when they are altered in their construction or when they are newly erected.

In case the construction of the racks is altered or when difficulties are encountered during erection, you are strongly advised to ask for META experts to assist you.

Mounting and erection work is allowed to be carried out only when the racks are empty, according to our Mounting and Handling Instruction Sheets attached.

The racks are permitted to be loaded only after the mounting work has completely been completed.

For the mounting of the racks, a minimum of two persons is required. Very useful in this connection is a table with a height up to the hips, or two free standing horses, on which the individual components can be placed for the preliminary mounting.

When joining the various components, it is not allowed to use great force to forcibly insert by means of a metal hammer or by using a lever. On principle, use only a rubber hammer or a soft wooden intermediary layer.

We, as the manufacturer of racking constructions, have submitted and dedicated ourselves to the Quality and Testing Regulations RAL-RG 614, recognized by the RAL Institute, in order to prevent injuries of persons and material damage.

When planning racking systems, the provisions of the German Statutory Accident Insurance regulations 108-007 (BGR 234, Issue 10/1988) "Storage facilities and equipment" and the relevant workplace ordinances are binding and the general accident prevention regulations are to be observed.

META states the maximum supporting loads and the pressures allowed to be exerted on the surfaces of the areas at the ground. The customer and user must ensure that the bearing capacity of the ground at the place of mounting can safely withstand these loads. Unless specific details are made to the contrary, META assumes that the minimum permissible floor pressure is 50 kg/ cm².

The minimum width for traffic aisles in racking constructions is 1.25 m, the minimum width of sub-aisles is 0.75 m. The minimum safety distance between the means of transportation and the racks must be 0.50 m on either side.

The maximum possible shelf and field loads as stated are not allowed to be exceeded.

Racks with a shelf load of more than 200 kg or a field load of more than 1000 kg must be equipped with a name plate.

The necessary details on this name plate are as follows: Manufacturer, year of construction or number of commissioning, admissible shelf and field loads. The name plate supplied must be attached at a conspicuous place of the construction.

In the case of corrosive active industrial floors (e.g. magnesite floors), an insulation of the support base areas must be provided for. The instructions for use, issued by the floor manufacturers, must be strictly observed.

Racking constructions are allowed to be loaded only in strict compliance with the purpose intended on the basis of the details specified. Loading of the racks should be carried out in a uniform manner, because the static design is based on assumption that the area loading will be effected uniformly. Impact loads on certain points only and sliding loads must, on principle, be avoided.

Persons are not allowed to stand or walk on the racking frames and shelves.

Bearing components that are damaged or deformed out of shape must be replaced without delay because the nominal load capacity is warranted by META on the condition that the complete construction is in perfect shape.

According to §10 Testing of Equipment of the Appliance and Product Safety Act, the testing of racks is obligatory.

We recommend:

- monthly inspection for damage performed by the plant operator and
- yearly inspection by the manufacturer

Mandatory annual inspections for warehouse equipment

The employer is obligated to inspect all of its warehouse equipment - including all electric-powered vehicles as well as static racking - systematically and at regular intervals. Providing that the racking manufacturer does not stipulate that additional inspections are to be made due to the specific design of the racking or its conditions of use, the following regulations must be met: DGUV (German Statutory Accident Insurance) Regel 108-007 (BGR 234) (stipulated by the German employer's liability insurance association) as well as Standards DIN EN 15512, DIN EN 15620, DIN EN 15629 and, in particular, DIN EN 15635. According to the terms of the German Ordinance on Industrial Safety and Health (BetrSichV), the Employer is responsible for the safety of its racking equipment. For this reason, racking systems must be inspected by an expert every 12 months. META offers an expert inspection service conducted by an Association-certified racking inspection body. For more information, please go to www.regalinspektion.de.

Food is not allowed to be placed directly on galvanized shelves or panels. For the maximum permissible deviations from levelness conditions at the place of mounting, see DIN EN 15620.



Avant de procéder au dressage de vos rayonnages META, veuillez lire impérativement les informations et "règles de sécurité" fournies dans les présentes instructions. Veuillez également, aussi bien lors du dressage que l'utilisation ultérieure de vos rayonnages, vous conformer exactement aux informations fournies dans les présentes instructions, aux indications figurant dans nos documents de commande ainsi qu'aux enseignements fournis par notre personnel technique.

Les éléments de rayonnage livrés par META ne doivent être utilisés que conformément à leur destination. META décline toute responsabilité pour tous les dommages qui résulteraient d'une exploitation, d'une utilisation ou d'un montage incorrects du rayonnage.

Toutes les indications fournies dans les présentes instructions ne s'appliquent pas aux rayonnages implantés à l'extérieur ou à ceux qui sont soumis à la charge supplémentaire du vent, de la neige, d'un tremblement de terre ou à toute autre charge supplémentaire. Dans les cas suscités, un dimensionnement individuel par les soins du constructeur sera nécessaire.

La reconstruction et le nouveau dressage de nos rayonnages sur un autre site sont susceptibles d'entraîner la modification des conditions d'utilisation et de charge.

Faites appel à des spécialistes de META à toute reconstruction de l'installation à rayonnages ou en cas d'irrégularités lors du dressage.

Le dressage et la reconstruction des rayonnages ne doivent être effectués que lorsque ces derniers sans vides, conformément à nos instructions de dressage et d'utilisation ci-jointes.

Le chargement des rayonnages ne doit être effectué qu'après la fin totale des travaux de montage.

Le dressage des rayonnages doit être effectué par deux personnes au moins. De précieux services vous seront fournis dans ce contexte par une table présentant la hauteur la hauteur de la hanche ou deux chevalets librement implantés, sur lesquels vous pourrez poser les éléments pour le montage préliminaire.

Au moment de l'assemblage des différents éléments, il ne vous est pas permis d'exercer une violence brute, par exemple par des frappes à l'aide d'un marteau métallique ou par l'utilisation d'une barre de relevage utilisée comme bras de levier. D'une manière générale, utilisez une massette en caoutchouc ou une lame intercalaire en bois tendre.

Dans le but de vous éviter les dégâts humains et matériels, nous nous sommes conformé comme constructeur d'installation de rayonnages aux dispositions de qualité et d'essai RAL-RG 614, reconnues par le RAL.

Lors de la planification des rayonnages, les « Directives relatives aux installations et appareils de stockage (règle DGUV 108-007, ancienne BGR 234 Ed. 10/1988) » de l'Assurance-Accidents obligatoire allemande, ainsi que les ordonnances spécifiques aux lieux de travail font foi ; il convient également de respecter les consignes générales de sécurité.

La société META vous indique les valeurs maximales pour la charge d'appui verticale et la pression superficielle au plancher. En votre qualité d'exploitant du rayonnage, vous êtes tenus de prendre les mesures nécessaires afin que ces charges exercées au sol du lieu de dressage puissent être supportées sûrement. Dans le cas de l'absence d'information, la société META admettra une pression superficielle minimale sur le plancher de 50 Kg/cm².

Au sein des installations de rayonnages, vous devez dimen-

sionner les voies de circulation à une largeur minimale de 1,25 m et de 0,75 m pour les passages secondaires. La distance de sécurité minimale vis-à-vis des engins de transport doit être de 0,50 m sur les deux côtés.

Il ne vous est pas permis de dépasser les charges maximales possibles par casier et par niveau, telles qu'elles sont indiquées.

Les rayonnages dotés d'une charge par niveau supérieur à 200 kg ou une charge par casier supérieure à 1.000 kg doivent impérativement être repérés par une plaque signalétique. Indications sur la plaque signalétique : Constructeur, année de construction ou numéro de commission, charges par casier et par niveau autorisées. La plaque signalétique fournie avec le rayonnage doit être montée à un endroit bien visible.

Sur les sols industriels favorisant la corrosion (par exemple les planchers magnésiens), il sera nécessaire de prévoir un isolement des zones de pieds des appuis. Les instructions du fabricant du plancher doivent être respectées obligatoirement.

Les installations de rayonnages ne doivent être soumises aux charges que conformément aux prescriptions conformes à leur destination. Le chargement des rayonnages doit être effectué uniformément, car la conception statique se fonde sur la présomption d'une charge superficielle uniformément répartie. Par conséquent, évitez en général les charges par à-coups et les charges coulissantes ponctuelles.

Il n'est pas permis aux personnes d'accéder aux cadres et aux casiers des rayonnages, notamment aux fonds de casier.

Remplacez impérativement et immédiatement les pièces porteurs endommagées et déformés d'une installation de rayonnages, car la capacité de charge ne vous est garantie par META que dans l'état technique impeccable de ces éléments.

Conformément à l'article 10 portant sur l'examen des moyens de travail de la Loi sur la sécurité des appareils et des produits, les rayonnages sont soumis à l'obligation de contrôle.

Nous vous recommandons :

- un contrôle mensuel de la présence éventuelle de dommages par l'exploitant
- une inspection annuelle par le constructeur

Obligation d'inspection annuelle pour les installations de rayonnages

L'employeur est tenu d'effectuer une inspection systématique et régulière de toutes les installations de rayonnages - c'est-à-dire les rayonnages à commande électrique et statiques. Si le constructeur du rayonnage n'exige pas d'inspections plus rigoureuses en raison de la construction du rayonnage ou de ses conditions d'exploitation, les inspections doivent se conformer aux règlements DGUV (Assurance-Accidents obligatoire allemande) Regel 108-007 (BGR 234) ainsi qu'aux normes DIN EN 15512, DIN EN 15620, DIN EN 15629 et, particulièrement, à la norme DIN EN 15635. En vertu de l'ordonnance allemande relative à la sécurité dans les entreprises (BetrsichV), l'employeur est responsable de la sécurité de ses rayonnages. Les rayonnages doivent ainsi faire l'objet d'une inspection par un expert au moins une fois tous les 12 mois. META propose ces inspections d'expert par les soins d'un inspecteur de rayonnage agréé par le regroupement professionnel. Pour de plus amples informations : www.regalinspektion.de.

Il ne vous est pas permis de stocker des aliments directement sur les fonds de casier zingués ou sur les panneaux de lambris.

Les inégalités de sol maximales au lieu de dressage du rayonnage vous sont indiquées par la norme DIN EN 15620.



Przed przystąpieniem do montażu regałów firmy META należy przeczytać informacje zawarte w tej instrukcji. Podczas montażu i w trakcie późniejszej eksploatacji należy dokładnie przestrzegać podanych tu zaleceń, jak również wskazówek zawartych w dokumentacji zlecenia oraz instrukcji naszego wykwalifikowanego personelu.

Części regałów dostarczone przez META mogą być wykorzystane tylko zgodnie z ich przeznaczeniem. META nie ponosi odpowiedzialności za niewłaściwe zastosowanie, użytkowanie lub montaż regałów.

Dane przedstawione w tej instrukcji nie dotyczą regałów, które są montowane i eksploatowane na zewnątrz budynków i narażone na dodatkowe obciążenia w wyniku działania czynników atmosferycznych, takich jak wiatr, śnieg, trzęsienie ziemi itp. W takich przypadkach konieczne jest indywidualne dobranie wymiarów konstrukcji przez producenta. W przypadku przebudowy regałów lub ich ustawienia w nowym miejscu mogą zmienić się warunki dotyczące użytkowania i obciążenia. W przypadku przebudowy regałów lub niezgodności związanych z montażem należy zasięgnąć rady specjalistów META. Montaż i przebudowę regałów można wykonywać tylko w stanie nieobciążonym zgodnie z załączonymi instrukcjami montażu i eksploatacji. Załadunek regałów możliwy jest tylko po całkowitym zakończeniu montażu.

Montaż regałów powinien być wykonywany przez co najmniej 2 osoby. Pomocny jest przy tym stół sięgający na wysokość bioder lub dwie wolnostojące podpory, na których można położyć elementy konstrukcji.

Podczas składania konstrukcji nie wolno z dużą siłą wbijać elementów metalowych młotkiem lub podważać przy użyciu prętów. W tym celu należy używać młotka gumowego lub miękkiej przekładki drewnianej.

Wszystkie regały – niezależnie od stosunku wysokości do głębokości – należy zakotwić.

W trosce o zapewnienie bezpieczeństwa eksploatacji nasze regały spełniają wymogi dotyczące jakości i bezpieczeństwa określone w normie RAL-RG 614.

Podczas projektowania instalacji regałowych wiążące są „Wytyczne dla instalacji i urządzeń magazynowych DGUV zasada 108-007 (Zasady niemieckich związków zawodowych BGR 234 stan na 10/1988)” niemieckiej organizacji DGUV. Należy przestrzegać także odnośnych rozporządzeń zakładowych oraz ogólnych przepisów BHP.

META podaje maksymalne obciążenia wsporników i nacisk wywierany na podłoże przez obciążony regał. Państwo jako użytkownicy zobowiązani są zadbać o to, by obciążenia te mogły być bezpiecznie przejmowane przez posadzkę w miejscu ustawienia regału. W przypadku braku danych dotyczących posadzki META przyjmuje parametr dopuszczalnego nacisku min. 50 kg/cm².

Drogi komunikacyjne pomiędzy regałami muszą mieć szerokość min. 1,25m, a przejścia boczne – min. 0,75m. W

przypadku zastosowania urządzeń transportowych należy zapewnić odstęp min. 0,50m z każdej strony.

Nie wolno przekraczać podanych maksymalnie dopuszczalnych obciążeń półek i pól regałowych.

Regały o dopuszczalnym obciążeniu półek większym niż 200 kg lub obciążeniu pola większym niż 1.000 kg muszą być oznaczone tabliczką znamionową. Tabliczka powinna zawierać następujące dane: nazwa producenta, rok produkcji, dopuszczalne obciążenie półek i pola regału. Dołączoną tabliczkę znamionową należy umieścić w widocznym miejscu.

W przypadku posadzek przemysłowych aktywnych korozji nie (np. posadzek magnezytowych) należy zadbać o izolację stóp regałowych. Należy przestrzegać zaleceń zawartych w instrukcji użytkowania podanych przez producenta posadzki.

Regały można obciążać tylko zgodnie z podanymi wskazówkami dotyczącymi ich przeznaczenia. Regały powinny być obciążone w sposób równomierny, ponieważ obliczenia statyczne opierają się na założeniu równomiernego rozkładu obciążenia. Należy unikać punktowych obciążeń spowodowanych uderzeniami lub przesuwaniem.

Zabronione jest wchodzenie na ramy i do gniazd regałowych, a w szczególności stawianie na półkach.

Uszkodzone lub zdemontowane elementy nośne konstrukcji regału należy niezwłocznie wymienić, ponieważ META gwarantuje obciążalność tylko elementów w należyłym stanie. Zgodnie z §10 ustawy o bezpieczeństwie urządzeń i produktów, dotyczących kontroli środków pracy, regały podlegają obowiązkowi kontroli.

Zalecamy: - comiesięczną kontrolę przeprowadzaną przez użytkownika w celu wykrycia ewentualnych uszkodzeń oraz - coroczną kontrolę przeprowadzaną przez producenta. Obowiązek corocznej kontroli wyposażenia magazynu Pracodawca zobowiązany jest do regularnego i systematycznego kontrolowania całego wyposażenia magazynu – tj. regałów napędzanych elektrycznie i regałów statycznych. Jeżeli ze względu na konstrukcję regałów lub warunki eksploatacji producent regałów nie wymaga przeprowadzania zastrzeżonych kontroli, należy przestrzegać regulacji DGUV (niemiecka organizacja realizująca ustawowe ubezpieczenie wypadkowe) Regel 108-007 (BGR 234) oraz norm DIN EN 15512, DIN EN 15620, DIN EN 15629, a w szczególności normy DIN EN 15635. Zgodnie z rozporządzeniem o bezpieczeństwie w procesie produkcji (BetRSichV) pracodawca ponosi odpowiedzialność za bezpieczeństwo wyposażenia swojego magazynu. Regały muszą więc być poddawane kontroli przez eksperta co najmniej raz na 12 miesięcy. META oferuje możliwość przeprowadzenia takiej kontroli przez certyfikowanego inspektora. Więcej informacji na stronie: www.regalinspektion.de.

Niedopuszczalne jest składowanie artykułów spożywczych bezpośrednio na półkach lub panelach ocynkowych. Maksymalne dopuszczalne nierówności posadzki w miejscu ustawienia regału podane są w normie DIN EN 15620.

Před sestavováním vašich META--regálů si bezpodmínečně přečtěte informace uvedené v tomto návodu. Při sestavování a pozdějším používání se držte tohoto návodu, jakož i pokynů z našich podkladů k objednávce a poučení našeho odborného personálu.

Dodané regálové díly META smí být používány jen k účelům, ke kterým jsou vyrobeny. Za nevhodné použití nebo montáž nepřebírá META žádnou zodpovědnost.

Všechny údaje v tomto návodu neplatí pro regály k venkovnímu umístění, resp. regály, které jsou navíc vystaveny větru, sněhu, zemětřesení nebo jiným nepříznivým vlivům. V takových případech je nutné individuální dimenzování výrobcem.

Přestavováním resp. novým umístováním našich regálů na jiném místě může dojít ke změně podmínek pro užití a zatížení. Při přestavování regálů resp. při nejasnostech s jejich přestavováním se s dotazem obraťte na odborníky firmy META. Montáž jakož i přestavování regálů se může uskutečnit pouze v rozebraném stavu podle našeho návodu k montáži a obsluze. Zatížení regálů lze provést teprve po kompletním dokončení montáže.

Montáž regálů by měly provádět min. 2 osoby. Lze využít i pomoci dvou volně stojících koz, na které se během montáže díly položí.

Při sestavování jednotlivých dílů nesmí být použito hrubé násilí zatlokáním kovovým kladivem nebo užití páčidla. Používejte zásadně jen gumové kladivo nebo měkkou dřevěnou podložku.

Abychom zabránili materiálními škodám či zranění lidí, podrobili jsme jako výrobci regály uznávaným testům RAL a RAL-RG 614 .

Při plánování regulačních zařízení je nutné dodržovat „Směrnice pro skladovací zařízení a přístroje DGUV pravidla 108-007 (BGR 234 stav 10/1988)“ Německého zákonného úrazového pojištění a příslušné vyhlášky závazné pro pracoviště a obecné předpisy pro prevenci vzniku úrazů.

META udává maximální možné zatížení a tlak na police. Jako uživatel musíte dbát na dodržení těchto povolených hodnot. Při chybějících údajích může META vycházet z povoleného tlaku 50 Kg/cm².

Provozní prostor mezi regály musí být min. 1,25m, vedlejší průchody min. 0,75m. Bezpečnostní odstup k dopravnímu prostředku musí být min. 0,50m na každé straně.

Uvedené maximální možné hodnoty zatížení polic nesmí být překročeny.

Regály se zatížením polic více než 200 kg nebo se zatížením sloupců více než 1.000 kg musí být opatřeny typovým štítkem. Údaje na typovém štítku: výrobce, rok výroby nebo číslo zakázky, povolené nosnosti polic a sloupců. Dodaný

typový štítek musí být viditelně umístěn.

U snadno korodujících podlah (např. podlahy z magnezitu) musí být opěrné nohy v místě kontaktu s podlahou opatřeny izolací. Je třeba dbát pokynů výrobce podlah. Regály smí být zatíženy jen do hodnot pro ně určených. Náklad na regálech musí být rovnoměrně rozložen, aby bylo možné zaručit statiku celého regálu. Je třeba vyvarovat se pouze bodovému zatížení.

Osobám je zakázáno vstupovat na rám i police regálů.

Poškozené a deformované nosné díly regálové konstrukce musí být neodkladně vyměněny, neboť nosnost je firmou META zaručena jen v bezvadném stavu.

Doporučujeme:

- provozovateli měsíční kontroly poškození a
- každoroční inspekci výrobce

Každoroční povinnost inspekce pro regálová zařízení

Zaměstnavatel je povinen systematicky a pravidelně kontrolovat veškerá regálová zařízení - tzn. elektricky poháněné či statické regály. Pokud nejsou výrobcem regálů z důvodu konstrukce či podmínek užití vyžadovány žádné další zprůsvětné kontroly, je třeba dodržovat zákonná nařízení a normy DIN EN 15512, DIN EN 15620, DIN EN 15629 a zvláště DIN EN 15635. Podle nařízení k dodržování bezpečnosti v podnicích a provozech nese za skladovací zařízení odpovědnost zaměstnavatel. Regály tak musí být zkontrolovány odborníkem minimálně každých 12 měsíců. META nabízí k těmto odborným inspekčním vyškoleného a prověřeného inspektora.

Více na www.meta-regaly.cz

Na pozinkovaných policích či panelech nesmí být přímo uloženy žádné potraviny.

Maximálně přípustné nerovnosti terénu v bodě umístění jsou uvedeny v DIN EN 15620.



META – állványainak felállítása előtt olvassa el mindenképpen az ebben az útmutatásban szereplő információkat. Tartsa magát a felépítésnél és a későbbi használatnál pontosan ennek az útmutatónak az utasításaihoz, a megbízási papírjaink utasításaihoz és a szaksemélyzetünk instrukcióihoz.

A META által szállított állványokat csak a rendeltetésüknek megfelelően szabad használni. A szakszerűtlen bevetésért, használatért vagy felszerelésért a META nem vállal felelősséget.

Mindezek az utasítások nem érvényesek olyan állványokra, amelyek szabad téren állítottak fel, illetve amelyeket szél, hó, föld-rengés vagy egyéb többletterhelés ér. Ilyen esetekben az előállító helyzetre szabott dimenziójának a szükségessége.

Átépítés, ill. más helyen való újrafelállítás miatt megváltozhatnak a használat és a terhelés feltételei. Az állványlétesítmények átépítése, ill. nézeteltérések esetén a META szakembereitől kell tanácsot kérni. Az állványok feltöltését csak a szerelés teljes befejezése után szabad elvégezni.

Az állványok felépítését legalább 2 személynek kellene végeznie. Eközben jó szolgálatot tehet egy csípőmagas asztal, két szabadon álló bak, amikre a darabokat fel lehet helyezni az előszerelés idejére.

Az összeszerelésnél nem szabad nyers erőszakot alkalmazni fémkalapáccsal ütlegeléssel vagy emelőkarok alkalmazásával. Alapvetően csak gumikalapáccsal vagy egy puha fa kőzetét használjon.

Minden állványt függetlenül a magasságának és a mélységének az arányától dűbelezni kell.

A személyi és vagyoni károk elkerülése végett, mint állványlétesítmények gyártója az RAL által elfogadott minőségi és ellenőrzési előírásoknak, az RAL-RG 614-nek vetjük alá magunkat.

A polcszerkezetek tervezésénél a Deutsche Gesetzliche Unfallversicherung (Német törvényes balesetbiztosítás) „DGUV raktári berendezésekre és eszközökre vonatkozó 108-007. számú szabályát (BGR 234 törvény 1988. 10. havi állapot)”, valamint a vonatkozó munkahelyi előírásokat és az általános baleset-megelőzési előírásokat kell kötelezően betartani.

A META megadja a maximális állványlábak terhelését és a talajnyomását. Önnek, mint üzemeltetőnek kell arról gondoskodnia, hogy ezeket a terheléseket a felállítási hely talaja biztonságosan fel tudja venni. Hiányzó adatok esetében a META abból indulhat ki, hogy a megengedett talajnyomás legalább 50 kg/cm².

Állványlétesítményekben a közlekedő utakat legalább 1,25 m, a mellékutakat pedig 0,75 m szélesre kell létesíteni. A szállítóeszközök minden oldalon legalább 0,50 m távolságot kell tartanak.

A megadott maximális polc- és mezőterheléseket nem szabad túllépti.

A Multipal Rácsos szerkezetű keretének szerelésénél ügyelni kell arra, hogy a csavarokat ne húzzák túl. A csavarokat először csak kézzel kell előszerelni, és később egy csavarkulccsal 1 - 2 forduláshyra meghúzni.

A 200 kg-ot meghaladó polcterhelésű, illetve 1000 kg-ot meghaladó mezőterhelésű állványokat típusablával kell jelölni. A típusábla adatai: Gyártó, gyártás éve, bizományszám, polc- és

mezőterhelés. A csomagban szállított típusablát jól látható helyen kell felszerelni.

Korrózióaktív ipari talajnál (pl.: mágnezit talaj) a állványlábak területének szigetelését is elő kell irányozni. A talaj gyártójának használati utasítását kötelező jelleggel kell figyelembe venni.

Állványlétesítményeket csak a rendeltetésüknek megfelelő mértékben szabad megterhelni. Az állványok terhelését egyenletesen kellene elvégezni, mivel a statikai méretezés egyenletes felületi terhelésen alapszik. A pontszerű útközi terhelést és a tolóterheléseket mindig kerülni kell.

Az állványkeretekre és –polcokra, különösen a polcok lemezére nem szabad lépni.

Az állványlétesítmény sérült és deformálódott tartóelemeit azonnal ki kell cserélni, mivel a META a terhelhetőséget csak kifogástalan állapotban tudja garantálni.

A német "Készülék és termékbiztonsági" törvény "Munkaeszközök ellenőrzéséről" szóló 10. §-ának az értelmében az állványok az ellenőrzési kötelezettség hatálya alá esnek.

A következőket ajánljuk:

- A sérülések havonkénti ellenőrzése az üzemeltető által, és
 - évenkénti ellenőrzés a gyártó által.

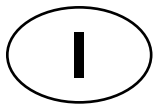
Raktárlétesítmények éves ellenőrzési kötelezettsége

A munkaadó köteles az összes raktárlelétesítményt, tehát az elektromosan üzemeltetett és a statikus állványokat szisztematikusan és rendszeresen szemléltetni. Amennyiben a gyártó a konstrukció vagy a felhasználási körülmények miatt nem követel meg szigorított szemléltetést, akkor a DGUV (Német törvényes balesetbiztosítás) Regél 108-007 (BGR 234), DIN EN 15512, DIN EN 15620, DIN EN 15629 és különösképpen a DIN EN 15635 előírásait kell betartani. A német "Üzembiztonsági rendelet" (BetRSichV) értelmében a munkaadót terheli a felelősség a raktárlelétesítmény biztonságáért. Ennek értelmében az állványokat legkésőbb 12 havonta szakember által kell szemléltetni. A META ezt a szakszemléltetést egy a szövetség által vizsgáztatott állványellenőr személyében ajánlja fel. További információkért forduljon a:

www.regalinspektion.de

A horganyzott polcokon és a fémpaneleken nem szabad közvetlenül élelmiszer tárolni.

A felállítás helyén a megengedett legnagyobb talajegyenletlenségek a DIN EN 15620.



Prima del montaggio del vostro scaffale META, leggere assolutamente le informazioni contenute in queste istruzioni.

Per il montaggio e il successivo utilizzo, invitiamo a rispettare scrupolosamente le specifiche delle presenti istruzioni, le indicazioni contenute nella nostra documentazione riguardo all'ordine, e le istruzioni date dal nostro personale specializzato.

Tutte le parti di scaffale fornite da META possono essere utilizzate esclusivamente in modo corrispondente alla loro destinazione d'uso. META non si assume alcuna responsabilità per l'impiego, lo sfruttamento e il montaggio inappropriati.

Tutte le indicazioni delle presenti istruzioni non si applicano agli scaffali montati in esterni, ovvero a scaffali che subiscono un'ulteriore sollecitazione da vento, neve, terremoti o altri carichi aggiuntivi. In casi del genere è necessario un dimensionamento personalizzato a cura del produttore.

La trasformazione, ovvero il montaggio in una nuova posizione, possono modificare le condizioni per l'utilizzo e il carico dei nostri scaffali.

In caso di trasformazione dell'impianto di scaffali, ovvero in caso di incongruenze in fase di montaggio, deve essere consultato il personale specializzato di META.

Il montaggio e la trasformazione degli scaffali deve avvenire secondo le istruzioni per il montaggio e l'uso allegate, ed esclusivamente in assenza di carico. Gli scaffali possono essere caricati soltanto in seguito al completamento totale del montaggio.

Il montaggio degli scaffali deve essere effettuato da almeno due persone. Un buon ausilio è dato da un tavolo ad altezza della vita, o due cavalletti su cui appoggiare le parti dello scaffale per il premontaggio.

Nel comporre i singoli pezzi non deve essere adottata forza mediante colpi di martello metallico o leve. Va utilizzato fondamentalmente un martello di gomma o un morbido tramezzo di legno.

Al fine di prevenire danni a persone e cose, come produttori di scaffalature ci siamo sottoposti alle norme di qualità e controllo RAL-RG 614.

In fase di progettazione dei sistemi di scaffalatura sono vincolanti le "Direttive per arredi e apparecchi da magazzino, norma DGUV 108-007 (BGR 234 stato 10/1988)" dell'assicurazione sociale tedesca contro gli infortuni sul lavoro e i decreti vigenti sui luoghi di lavoro, nonché devono essere rispettate le norme antinfortunistiche generali.

META indica i carichi massimi per montante e le pressioni superficiali sul pavimento. In qualità di utilizzatori, siete tenuti ad assicurarvi che i carichi sul pavimento del luogo di montaggio possano essere sostenuti in modo sicuro. Se mancano indicazioni specifiche, META è autorizzato a sopporre una pressione superficiale ammessa del pavimento di almeno 50 kg/cm².

I percorsi di transito all'interno di sistemi di scaffalature devono essere predisposti con una larghezza minima di 1,25 m, i percorsi laterali di almeno 0,75 m. La distanza di sicurezza da mezzi di movimentazione deve essere di almeno 0,50 m su ogni lato.

Le portate massime indicate per ripiano e campata non possono essere superate.

Gli scaffali con portata ripiano superiore a 200 kg, o con portata a cam-

pata superiore a 1.000 kg, devono essere dotati di targhetta corrispondente. Indicazioni della targhetta: produttore, anno di fabbricazione o numero di commissione, carichi ripiano e campata ammessi. La targhetta fornita con lo scaffale deve essere collocata in modo chiaramente visibile.

In caso di pavimenti industriali corrosivi (ad es. pavimento in magnesite), deve essere apportato un isolamento nell'ambito dei piedi di appoggio. Devono essere assolutamente osservate le istruzioni per l'uso del produttore del pavimento.

Le scaffalature possono essere caricate esclusivamente secondo le indicazioni pertinenti alla loro destinazione d'uso. Gli scaffali dovrebbero essere caricati in modo equilibrato, dato che i calcoli statici suppongono che il carico sia distribuito egualmente sulla superficie. I carichi dinamici puntiformi e i carichi di spinta sono pertanto fondamentalmente da evitare.

Le cornici e gli scomparti degli scaffali, in particolare i piani, non devono essere calpestati da persone.

Gli elementi portanti danneggiati o deformati di una scaffalatura devono immediatamente essere sostituiti, giacché la resistenza al carico può essere garantita da META solo in condizioni ineccepibili.

A norma dell'art 10, "Controllo degli strumenti di lavoro", della legge per la sicurezza delle apparecchiature e dei prodotti, gli scaffali sono sottoposti all'obbligo di controllo.

Consigliamo:

- controllo mensile di eventuali danni, a cura dell'utilizzatore, e
- ispezione annuale da parte del produttore

Obbligo di ispezione annuale per le attrezzature di magazzino

Il datore di lavoro è tenuto a ispezionare periodicamente in modo sistematico tutti gli impianti di magazzino, ossia scaffalature statiche e movimentate elettricamente. Nel caso in cui, a motivo della costruzione o delle condizioni d'uso, non vengano richieste ispezioni severe al produttore di scaffali, devono essere rispettate le regolamentazioni del DGUV (assicurazione sociale tedesca contro gli infortuni sul lavoro) Regel 108-007 (BGR 234) e dei di norma DIN EN 15512, DIN EN 15620, DIN EN 15629 e in particolare DIN EN 15635. Secondo la direttiva sulla sicurezza delle aziende (BetSichV) il datore di lavoro è responsabile per la sicurezza degli arredi di magazzino. Gli scaffali devono dunque essere ispezionati da un esperto almeno ogni 12 mesi. META offre tale ispezione da parte di un esperto mediante un ispettore di scaffali certificato dall'associazione (di categoria). Per maggiori informazioni: www.regalinspektion.de

È vietato depositare alimenti direttamente su piani o pannelli zincati.

Le accidentalità massime del pavimento ammesse sul posto di installazione dello scaffale sono riportate in DIN EN 15620.



Das Lagersystem

Instrucciones de seguridad para el montaje y manejo de las estanterías META.

Por favor lea la información que aparece en esta guía antes de montar su estantería META.

Por favor durante el montaje y posterior utilización de las estanterías siga exactamente las instrucciones de este manual y del resto de nuestros documentos así como las indicaciones de nuestro personal cualificado.

El material suministrado por META puede ser utilizado únicamente de acuerdo a su uso previsto. META no asume ninguna responsabilidad por el montaje, manejo o uso indebido.

La información en estas instrucciones no son aplicables a estanterías al aire libre o bien a estanterías que además se encuentren sometidas a cargas de viento, nieve, sismo u otras acciones adicionales. En tal caso es esencial un cálculo específico por parte del fabricante.

Las condiciones de utilización y carga de la estantería podrían variar en caso de remodelación o re-ensamblaje.

En caso de re-ensamblaje o bien si se encuentran dificultades durante el montaje, se recomienda pedir consejo a nuestro personal cualificado.

El montaje y modificación de la estantería esta solamente permitida cuando esta se encuentra descargada, según nuestras instrucciones de montaje y uso adjuntas.

La estantería puede ser cargada únicamente cuando el montaje ha sido completamente finalizado.

Para el montaje de la estantería es necesario un mínimo de dos personas. Es útil el uso de una mesa con una altura por encima de la cadera o de dos caballetes, donde se puedan colocar los componentes para su pre-montaje.

Durante el ensamblaje de los componentes no se debe forzar la inserción del material mediante el uso de martillo o palancas. Puede usarse únicamente un martillo de goma.

Como fabricantes de sistemas de almacenaje estamos sujetos a la norma RAL-RG 614, reconocida por el instituto RAL, con el fin de prevenir lesiones y daños materiales.

En la planificación de instalaciones de estanterías son vinculantes las "Directrices para instalaciones y equipos de almacenamiento DGUV Regla 108-007 (BGR 234 fecha 10/1988)" del Seguro Social Alemán de Accidentes de Trabajo así como los reglamentos sobre lugares de trabajo aplicables; asimismo hay que observar las normativas generales de prevención de accidentes.

META establecerá las cargas máximas y la carga transmitida a la solera. El cliente y usuario deben confirmar que la solera es capaz de soportar dichas cargas. Salvo que se indique lo contrario META asumirá que la solera soporta un mínimo de 50 Kg/cm²

La anchura mínima de los pasillo de circulación es de 1,25 m, y para los pasillos de picking es de 0,75 m. La distancia mínima de seguridad entre la estantería y los aparatos de transporte / elevación es de 0,5m

por cada lado.

La carga máxima por bandeja y por modulo no deben ser superadas.

Las estanterías con una carga por bandeja superior a 200 Kg o una carga por modulo superior a 1000 Kg deben ser equipadas con placas de características.

Los datos necesarios en estas placas son:

Fabricante, año de construcción o número de puesta en marcha, cargas admisibles por bandeja y por modulo. Las placas de identificación deben ser colocadas en un lugar visible.

En caso de suelos corrosivos (p. ej. magnesita) el área de las bases debe ser aislada.

Las instrucciones de uso suministradas por el fabricante deben ser cumplidas estrictamente.

Las estanterías deben ser cargadas conforme a su fin previsto. La carga de la estantería debe hacerse de forma uniforme, ya que el cálculo estático se basa en el supuesto de una carga uniformemente repartida. Los impactos y las cargas deslizantes deben ser evitadas.

Nadie debe ponerse encima y/o caminar sobre los bastidores o las bandejas.

Los materiales dañados deben ser sustituidos de inmediato ya que las capacidades de carga son solo garantizadas en caso de que la estructura al completo este en perfecto estado.

De acuerdo con §10 "Ley de prueba de equipos y seguridad del producto" la inspección de la estantería es obligatoria.

Se recomienda:

- Inspecciones mensuales de daños, llevada a cabo por operario de planta.
- Inspección anual llevada a cabo por el fabricante.

Inspección anual obligatoria para equipo de almacén.

El empleador esta obligado a inspeccionar todo su material de almacén, incluidos vehículos impulsados eléctricamente así como estanterías, sistemáticamente y a intervalos regulares.

Siempre y cuando el fabricante no estipule inspecciones adicionales debido a un diseño o condiciones de uso especiales, debe cumplirse la siguiente normativa: DGUV (Seguro Social Alemán de Accidentes de Trabajo) Regel 108-007 (BGR 234) así como las normas DIN EN 15512, DIN EN 15620, DIN EN 15629 y en particular la norma DIN EN 15635.

Según la normativa alemana de seguridad e higiene (BetrSichV) el empleador es responsable de la seguridad de sus sistemas de almacenaje. Por este motivo los sistemas de almacenaje deben de ser revisados por un experto cada 12 meses. META ofrece una inspección llevada a cabo por un organismo certificado.

Para mas información véase: www.regalinspektion.de

Los alimentos no deben de ser depositados directamente sobre estanterías o paneles galvanizados.

Para ver las desviaciones máximas de nivelación en el lugar de montaje véase DIN EN 15620.

Voor dat u van start gaat uw META stellingen op te bouwen, verzoeken wij u deze handleiding zorgvuldig door te lezen en de informatie en de gebruiksinstructies in deze handleiding precies op te volgen. Alsmede de opbouw instructies van ons bestek en de ervaringen van onze technische staf.

De door META geleverde stelling onderdelen kunnen alleen worden gebruikt in overeenstemming met het beoogde gebruik. Voor oneigenlijk gebruik of installatie aanvaardt META geen verantwoordelijkheid.

Alle informatie in deze handleiding geldt niet voor het "buitengebruik", indien de stellingen wind, sneeuw, aardbevingen of andere bijzondere omstandigheden moeten doorstaan. In dergelijke gevallen vraagt u een op maat gesneden oplossing bij de fabrikant aan.

Door verplaatsing of verbouwing van onze stellingen kunnen de voorwaarden voor het gebruik en belastingen veranderen. Wij bevelen u aan bij elke wijziging van de configuratie van de stelling een META deskundige te raadplegen.

De installatie of aanpassing van de stellingen kan alleen worden uitgevoerd indien de stellingen onbeladen zijn en onze installatie- en gebruiksinstructies worden opgevolgd.

Het beladen van de dragende delen mag alleen worden uitgevoerd na montage voltooiing.

De opbouw van de stellingen moet door minimaal 2 personen worden uitgevoerd. Handig bij de montage is het gebruik van een zogenaamde heftafel, of twee vrijstaande bokken, waarop de componenten kunnen worden geplaatst.

Bij het monteren van de onderdelen raden wij het gebruik van een metalen hamer of andere metalen slag-gereedschap, sterk af. Gebruik altijd een rubberen of een houten hamer.

Om schade aan goederen en personen te voorkomen, voldoen wij als fabrikant van stellingen aan de hoogste kwaliteit- en veiligheidsnormen zoals DIN, GS (Gefrügte Sicherheit), RAL-RG 614

Bij de planning van stellingsystemen moeten de richtlijnen voor magazijnrichtingen en -apparatuur (DGUV-regel 108-007 – BGR 234 stand 10/1988) van de Duitse wettelijke ongevallenverzekering in acht worden genomen. Dit geldt ook voor de algemene voorschriften voor ongevallenpreventie.

META geeft de maximale kolom- en oppervlaktedruk van de staanders voor de vloer op.

De vloer dient geschikt te zijn voor de optredende belasting en voor de eventueel benodigde verankering. U bent te allen verantwoordelijk voor de draagkracht van de bouwkundige vloer. Bij twijfel raadpleeg uw constructeur of de vloer op de beoogde montageplaats de belastingen aan. Bij ontbrekende informatie mag META uitgaan van een minimale toelaatbare vloerbelasting van 50 kg / cm².

Hoofdgangpaden in magazijnen moet ten minste 1,25 m bedragen en zij-passages ten minste 0,75 m. De veiligheidsmarge voor bedieningswerktuigen moeten ten minste 0,50 m aan elke kant bedragen.

De opgegeven maximale vak- en sectiebelastingen mogen niet worden overschreden.

Stellingen met een vakbelasting van meer dan 200 kg of een sectiebelasting van meer dan 1000 kg moeten worden voorzien van een belastingbord/typeplaat. Typeplaat/belastingbord wordt voorzien met de volgende informatie; fabrikant, jaar of inbedrijfstelling, toelaatbare vak en sectiebelastingen. Het meegeleverde typeplaatje moet duidelijk zichtbaar op de installatie worden opgehangen.

Bij corrosieve actieve industriële vloeren (bijv. magnesiet) moeten de voetplaten van isolatie worden voorzien. Volg hiervoor de instructies van de vloer fabrikant op.

Stellingen kunnen alleen de door ons opgegeven belastingen dragen. Men spreekt van een gelijkmatig verdeelde belasting doordat het statische ontwerp is gebaseerd op de aanname van een gelijkmatig verdeelde oppervlaktebelasting. Schokken en glijdende belasting moeten worden vermeden.

Stellingjukken/frames en dragers, in het bijzonder legborden zijn niet geschikt om in te klimmen.

Beschadigde of vervormde structurele onderdelen dienen onmiddellijk te worden vervangen. Meta garandeert alleen de opgegeven belastingen indien de installatie in een goede staat verkeerd.

In de art. 7.4 van de Arboretgeving zijn de bepalingen van een controle van het materiaal vastgelegd.

Wij raden aan;

- Maandelijks controle op beschadiging door de operator en,
- Jaarlijkse inspectie door de fabrikant

Verplichte jaarlijkse inspecties van opslagfaciliteiten

Indien van de stellingfabrikant of door bedrijfsveiligheidsbeleid geen strenge jaarlijkse controle op de stellingen worden vereist, zijn de bepalingen van DGUV (Duitse wettelijke ongevallenverzekering) Regel 108-007 (BGR 234) en DIN EN 15512, DIN EN 15620, DIN EN 15629 en DIN EN 15635, van toepassing.

De werkgever is verplicht alle arbeidsmiddelen, zoals heftrucks, hijswerktuigen en magazijnstellingen periodiek, ten minste elke 12 maanden, door een deskundige conform de richtlijnen te laten keuren.

Voor meer informatie www.regalinspektion.de

Op gegalvaniseerde/verzinkte stellingen mag niet direct voedsel wordt opgeslagen.

De maximale toelaatbare niveaoverschillen op de montagevloer zijn volgens DIN EN 15620.



Înainte de asamblarea rafturilor dvs. META citiți obligatoriu informațiile cuprinse în aceste instrucțiuni.

Vă rugăm ca în cadrul asamblării și utilizării ulterioare să respectați întocmai indicațiile din aceste instrucțiuni, indicațiile cuprinse în documentele noastre aferente contractului precum și instruirile din partea personalului nostru specializat.

Componentele pentru rafturi, livrate de META trebuie utilizate doar în scopul prevăzut. META nu își asumă nici o răspundere pentru aplicarea, utilizarea sau montarea improprie.

Toate indicațiile cuprinse în aceste instrucțiuni nu se aplică în cazul asamblării în exterior, respectiv în cazul rafturilor care sunt expuse în mod suplimentar vântului, zăpezii, cutremurelor sau altor sarcini suplimentare. În astfel de cazuri este necesară o dimensionare individuală din partea producătorului.

Modificarea constructivă respectiv reamplasarea rafturilor noastre într-un alt loc poate conduce la modificarea condițiilor pentru utilizare și încărcare.

În cazul modificării constructive sau al unor neconcordanțe la asamblare trebuie consultat personalul specializat de la META.

Asamblarea precum și reconstrucția rafturilor trebuie efectuată doar în stare neîncărcată, conform instrucțiunilor noastre alăturate pentru asamblare și utilizare.

Încărcarea rafturilor trebuie efectuată doar după finalizarea completă a montajului.

Asamblarea rafturilor trebuie efectuată de minim 2 persoane. Este foarte utilă folosirea unei mese cu înălțimea până la șolduri sau a două capre libere pe care pot fi așezate componentele pentru premontaj.

În cadrul asamblării componentelor nu trebuie utilizată forță brută prin lovirea cu un ciocan din metal sau prin bare. Folosiți în principiu un ciocan din cauciuc sau un strat intermediar din lemn moale.

Pentru a evita răniți ale personalului sau daune materiale, noi, în calitate de producător de sisteme de rafturi, ne-am supus prevederilor pentru calitate și verificări RAL-RG 614, recunoscute de către Institutul German pentru Asigurarea Calității și Etichetare (RAL).

La planificarea sistemelor de rafturi trebuie respectate "Directivile pentru dispozitivele și sistemele de depozitare regulamentului DGUV 108-007 (BGR 234 versiunea 10/1988)" ale Societății Germane de Asigurări Sociale în caz de Accidente , precum și reglementările corespunzătoare ale atelierelor de lucru în mod obligatoriu și prevederile generale de prevenire a accidentelor.

META va indica încărcările maxime și presiunea maximă pe suprafață, pe pardoseală. Dvs. ca beneficiar sunteți responsabil ca pardoseala de la locul de amplasare să reziste la aceste sarcini în condiții de siguranță. În cazul lipsei de indicații, META va presupune o presiune admisibilă pe pardoseală de minim 50 kg/cm².

Culoarele de circulație în interiorul sistemelor de rafturi trebuie prevăzute cu o lățime de minim 1,25 m, cele secundare cu o lățime de minim 0,75 m. Distanța de siguranță față de dispozitivele de transport trebuie să fie de minim 0,50 m pe fiecare parte.

Sarcinile indicate, maxim posibile pentru polite și câmpuri nu trebuie depășite.

Rafturile cu o sarcină per polita de peste 200 kg sau cu o sarcină per câmp de peste 1.000 kg trebuie prevăzute cu o plăcuță-tip. Informații cuprinse pe plăcuța-tip: producător, anul fabricației sau numărul de comisionare, sarcinile admisibile per polita și câmp. Plăcuța-tip inclusă în livrare trebuie montată în loc vizibil.

În cazul pardoselilor industriale cu acțiune corozivă (de ex. pardoseli din magnezit) trebuie prevăzută o izolare a zonelor talpilor picioarelor. Manualul de utilizare al producătorului pardoselii trebuie obligatoriu respectat.

Încărcarea sistemelor de rafturi trebuie efectuată doar în conformitate cu indicațiile care stau la baza utilizării acestora. Încărcarea rafturilor trebuie efectuată în mod uniform deoarece statica a fost proiectată în baza prezumției unei încărcări distribuite uniform pe suprafață. Sarcinile punctuale de împingere sau tragere trebuie de principiu evitate.

Nu este permisă calcarea ramelor, componentelor și în special a politelor de raft de către persoane.

Componentele portante deteriorate sau deformate ale unui sistem de rafturi trebuie înlocuite imediat, deoarece META garantează capacitatea portantă doar în stare impecabilă.

Conform art. 10, "Verificarea mijloacelor de muncă" din Legea privind siguranța echipamentelor și a produselor, rafturile sunt supuse obligației de inspecție.

Recomandăm:

- inspecție lunară la deteriorări, efectuată de către beneficiar și
- inspecție anuală, efectuată de către producător

Obligația de inspecție anuală pentru instalații de depozitare

Angajatorul este obligat să inspecteze sistematic și regulat toate instalațiile de depozitare, respectiv rafturi cu acționare electrică și rafturi statice. Dacă producătorul rafturilor nu impune inspecții mai stricte din cauza construcției sau condițiilor de utilizare ale rafturilor, se vor respecta reglementările cuprinse în DGUV (Societatea Germană de Asigurări Sociale în caz de Accidente) Regel 108-007 (BGR (Reguliile Asociațiilor Profesionale) 234) precum și în normele DIN EN 15512, DIN EN 15620, DIN EN 15629 și în special DIN EN 15635. Conform Regulamentului privind siguranța în exploatare (BetRSichV), angajatorul este responsabil pentru siguranța instalațiilor sale de depozitare. Astfel, rafturile trebuie inspectate cel puțin o dată la 12 luni de către un expert. META oferă această inspecție de către un expert print-un inspector de rafturi examinat de Federație. Pentru informații detaliate: www.regalin-spektion.de

Pe politele sau paneele zincate ale rafturilor nu trebuie depozitate direct alimente.

Denivelările maxim admisibile ale pardoselii la locul de amplasare sunt cele cuprinse în norma DIN EN 15620

Før du opstiller dine META-reoler skal du ubetinget læse oplysningerne i denne brugsanvisning.

Når du opstiller og senere benytter reolen, bedes du overholde brugsanvisningens angivelser, instruktionerne i vores ordrepapirer og informationerne fra vores faglige personale.

Reoldelene, som leveres af META, må kun anvendes til deres tilsigtede formål. META hæfter ikke for ukorrekt brug, anvendelse eller montering.

Ingen af angivelserne i denne brugsanvisning gælder for udenørs opstillede reoler eller reoler, som desuden påvirkes af vind, sne, jordskælv eller andre ekstra belastninger. I sådanne tilfælde skal der indhentes særskilte dimensioner fra producenten.

Ved ombygning eller genopstilling af vores reoler på et andet sted kan betingelserne for brug og belastning ændre sig. Ved opbygning af reolsystemet eller ukorrektheder ved opstillingen skal der søges rådgivning hos META's faglige personale.

Opstilling og ombygning af reolerne må kun foretages i ubelastet tilstand i henhold til opstillings- og brugsanvisningen.

Reolerne må først belastes, når monteringen er fuldført.

Opstilling af reolen skal foretages af mindst 2 personer. I denne sammenhæng hjælper det med et bord i hoftehøjde eller to fritstående bukke, hvorpå komponenterne kan placeres under formontering.

Når enkeltdele skal samles, må der ikke bruges brutal kraft, hvis der anvendes metalhammer eller løftestænger. Brug som udgangspunkt en gummihammer eller bløde træprofiler til at lægge imellem.

For at forhindre person- og materiel skade har vi i egenskab af reolsystemproducent gennemført RAL-anerkendte kontroller inden for kvalitet og test af RAL-RG 614.

Når du planlægger reolanlæg, skal du overholde "retningslinjerne for lageropbevaring og lagerudstyr, DGUV-regel 108-007 (BGR 234 version 10/1988)" i den tyske lovmæssige ulykkesforsikring samt de relevante arbejdspladsforordninger og de almindelige bestemmelser til ulykkesforebyggelse.

META har angivet de maksimale supportbelastninger og overfladedtryk i bunden. Du skal som operatør sikre, at gulvet på opstillingsstedet sikkert kan bære disse belastninger. Ved manglende angivelser går META ud fra et tilladt bundtryk på mindst 50 Kg/cm².

Færdsselsvejene i reolsystemerne skal være mindst 1,25 m brede, sekundære gange skal være mindst 0,75 m brede. Sikkerhedsafstanden til tilførselselementerne skal være mindst 0,50 m på hver side.

De angivne maksimalt mulige hyld- og feltbelastninger må ikke overskrides.

Hylder med en hyldbelastning på mere end 200 kg eller en feltbelastning på mere end 1000 kg skal mærkes med et typeskilt. Angivelser på typeskilt: Producent, år eller idriftsættelse, tilladte

hyld- og feltbelastninger. Det medleverede typeskilt skal anbringes, så det er synligt.

Ved korrosionsaktive industrielle gulve (f.eks. magnesit) skal supporten isoleres. Brugsanvisningen fra producenten af reolens fødder skal ubetinget overholdes.

Reolsystemer kan må kun belastes af de dimensioner, som er angivet. Reolens belastning skal være jævnt fordelt, fordi den statiske konstruktion er baseret på antagelsen om en jævnt fordelt overfladebelastning. Stødvise belastninger og skubbende belastninger skal altid undgås.

Reolens ramme og hylderum, især hylderne, må ikke betrædes af mennesker.

Beskadigede og deformede strukturelle komponenter i et reolsystem skal udskiftes omgående, fordi belastningen kun er garanteret af META, hvis reolsystemet er i perfekt stand.

Reolerne skal testes ved lov i følge §10 i Test af udstyr i henhold til

Udstyr- og produktsikkerhedsloven.

Vi anbefaler:

- månedlig inspektion for skader foretaget af operatøren og
- årlig inspektion foretaget af producenten

Obligatoriske årlige inspektioner af lagerfaciliteter

Arbejdsgiveren er forpligtet til systematisk og regelmæssigt at inspicere alle lagerfaciliteter - dvs. elektrisk drevne samt statiske reoler. Hvis producenten på grund af konstruktion eller driftsforhold ikke kræver særlig inspektion, gælder bestemmelserne i DGUV (tysk lovmæssig ulykkesforsikring) Regel 108-007 (BGR 234) samt udkast til standarderne DIN EN 15512, DIN EN 15620, DIN EN 15629 og navnlig DIN EN 15635. Ifølge brugsanvisningen er arbejdsgiveren ansvarlig for sikkerheden af lagerfaciliteterne. Reolsystemer skal inspiceres mindst hver 12. måned af en ekspert. META foretager ekspertinspektion af en forbundsgodkendt reolinspektør. For yderligere information: www.regalin-spektion.de

På galvaniserede hylder eller paneler må ikke direkte opbevares fødevarer.

Den maksimalt tilladte grænse for uregelmæssigheder i gulvet på opstillingsstedet findes i DIN EN 15620.



Les informasjonen i denne bruksanvisningen grundig før du setter opp dine META-reoler.

Hold deg ved oppsett og senere bruk nøyaktig til angivelsene i denne bruksanvisningen, merknadene i våre ordreparirer samt informasjonen fra våre fagfolk.

Reoldelene som leveres av META skal kun brukes i henhold til tiltenkt bruk. META påtar seg intet ansvar ved feil innsats, bruk eller montering.

Alle angivelser i denne bruksanvisningen gjelder ikke for alle reoler som stilles opp utendørs, hhv. reoler som i tillegg utsettes for vind, snø, jordskjelv og andre tilleggsbelastninger. I så fall er en individuell dimensjonering fra produsenten nødvendig.

Ved ombygging hhv. ny oppstilling av reolene våre på et annet sted kan forutsetningene for bruken og belastningen endre seg.

Ved ombygging av reolanlegget hhv. avvik ved oppbygget må du rådføre deg med META-fagfolk.

Oppbyggingen og ombygging av reolene skal bare skje i ubelastet tilstand etter våre medfølgende monterings- og bruksanvisninger.

Reolene skal først belastes når monteringen er komplett fullført.

Oppbyggingen av reolene skal utføres av minst 2 personer. Et bord i hofte høyde eller to frittstående bukker som komponentene kan legges på til montering er en god hjelp.

Bruk ikke rå makt ved sammensetting av delene, for eksempel ved å slå med en metallhammer eller bruke jekkstenger. Bruk alltid en gummihammer eller et mykt tre-mellomlegg.

For å forebygge person- og materielle skader har vi som produsent av reolanlegg underordnet oss de anerkjente kvalitets- og kontrollbestemmelsene fra RAL, RAL-RG 614.

Ved planlegging av reolanlegg skal "Retningslinjer for lagerinnretninger og -enheter i DGUV-forskrift 108-007 (BGR 234 versjon 10/1988)" i lovbestemt tysk ulykkesforsikring, såvel som de gjeldende og forpliktende arbeidsmiljøforskriftene og de generelle HMS-forskrifter overholdes.

META angir de maksimale støttelastene og flatetrykket på gulvet. Som eier må du sørge for at gulvet på oppstillingsstedet tåler denne belastningen. Ved manglende opplysninger kan META gå ut fra et tillatt gulvtrykk på minst 50 kg/cm².

Trafikkveier i reolinnetninger skal planlegges minst 1,25 m, sideganger minst 0,75 m brede. Sikkerhetsavstanden til trucker må være minst 0,50 m på hver side.

De angitte, maksimale hylle- og felllastene skal ikke overskrides. Reoler med en hyllelast på mer enn 200 kg eller en felllast på mer enn 1000 kg må markeres med et typeskiit. Opplysninger på typeskiitet: Produsent, konstruksjonsår eller komiseringsnummer, godkjent hylle- og felllast. Det medfølgende typeskiitet må monteres godt synlig.

Ved korrosjonsaktive industrigulv (f.eks. magnesitt-gulv) må

området rundt støttestøttene isoleres. Bruksanvisningen fra gulvprodusenten må overholdes.

Reolanlegg skal bare belastes med målene som ligger til grunn for bestemmelsen. Reolene skal kun belastes jevnt ettersom den statiske dimensjoneringen er basert på en antatt, jevnt fordelt flatebelastning. Punktformet støtbelastning og skyvebelastning må derfor alltid unngås.

Ingen personer skal gå inn i eller klatre i reolammer og -hyller, spesielt hyllebunner.

Skadde eller deformerte, bærende komponenter i et reolanlegg må skiftes ut omgående ettersom belastningsevnen bare garanteres av META i feilfri tilstand.

Iht. §10 kontroll av arbeidsmidlene til apparat- og produktsikkerhetsloven i Tyskland er reoler underlagt kontrollplikten.

Vi anbefaler:

- månedlig kontroll for skader av eieren og

- årlig kontroll av produsenten

Årlig inspeksjonsplikt for lagerinnretninger

Arbeidsgiveren er forpliktet til å inspisere samtlige lagerinnretninger - dvs. elektrisk drevne samt statiske reoler - systematisk og regelmessig. Hvis reolprodusenten på grunn av konstruksjonen eller bruksbetingelsen ikke krever skjerpede inspeksjoner, skal reglene fra DGUV (lovfestet tysk ulykkesforsikring) Regel 108-007 (BGR 234) samt standardutkastene DIN EN 15512, DIN EN 15620, DIN EN 15629 og spesielt DIN EN 15635 følges. I henhold til bedriftssikkerhetsforordningen (BetrsichV) i Tyskland er arbeidsgiveren ansvarlig for sikkerheten av lagerinnretningen sin. Reoler må dermed inspiseres minst hver 12. måned av en ekspert. META tilbyr denne ekspert-inspeksjonen ved hjelp av en forbundstestet reolinspektør. For mer informasjon: www.regalin-spektion.de

På galvaniserte reolgulv og paneler skal ingen næringsmidler lagres direkte.

De maksimalt tillatte gulvujevnhetene på oppstillingsstedet finner du i DIN EN 15620.



Läs alltid informationen i denna bruksanvisning innan META-hyllställen monteras.

Följ alltid uppgifterna i denna bruksanvisning, information i orderdokument samt instruktioner från vår personal vid monteringen och den senare användningen.

Hyllställdelarna som levererats från META får endast användas enligt korrekt användning. METAs garanti gäller inte vid felaktig användning eller montering.

Uppgifterna i denna bruksanvisning gäller inte för hyllställ som är uppställda utomhus eller som utsätts för vind, snö, jordbävning eller annan ytterligare belastning. I dessa fall krävs en individuell dimensionering utförd av tillverkaren.

Vid ombyggnad resp. förflyttning av hyllställen till en annan plats kan förutsättningarna för användning och belastning förändras.

Kontakta METAs personal vid ombyggnad av hyllställsystem eller bristande överensstämmelse.

Montering eller ombyggnad av hyllställen får endast utföras i obelastat tillstånd enligt bifogade monterings- och bruksanvisningar.

Hyllställen får inte belastas förrän monteringen är helt slutförd.

Monteringen av hyllställen ska utföras av minst 2 personer. Ett bord i höfthöjd eller två fristående bockar som delarna kan placeras på för förmontering underlättar arbetet.

Bruka aldrig våld med t.ex. hammare av metall eller hävstånger vid monteringen. Använd istället gummiklubba eller mjuka träklossar.

För att undvika person- och saksador följer vi som tillverkare av hyllställsystem kvalitets- och provningsbestämmelserna i RAL-RG 614.

Vid projektering av hyllställsystem ska det tyska direktivet för lagerutrustning och -enheter DGUV regel 108-007 (Richtlinien für Lagereinrichtungen und -geräte DGUV Regel 108-007 (BGR 234 version 10/1988)), tysk lagstadgad olycksfallsförsäkring (Deutsche Gesetzliche Unfallversicherung) samt gällande föreskrifter för arbetsplatser och allmänna föreskrifter för olycksförbyggande åtgärder beaktas.

META anger max. stödlast och golvbelastning för golvet. Driftansvarig ansvarar för att golvet på uppställningsplatsen klarar av de aktuella belastningarna. Saknas uppgifter, utgår META från en tillåten golvbelastning på minst 50 kg/cm².

Trafikerade gångar i lagerutrymmet ska vara minst 1,25 m breda och sidogångar minst 0,75 m breda. Säkerhetsavståndet till transporthjälpmedel ska vara minst 0,50 m på var sida. Angivna maximala fack- och fältlaster får inte överskridas.

Hyllställ med en facklast på mer än 200 kg eller en fältlast på mer än 1000 kg måste vara markerade med en typskylt. Uppgifter på typskylten: Tillverkare, tillverkningsår eller plockningsnummer, tillåtna fack- och fältlast. Bifogade typskyltar ska monteras väl synligt.

Korrosionsaktiva industrigolv (t.ex. magnesitgolv) ska isoleras vid området kring stödfötterna. Beakta alltid bruksanvisningen från tillverkaren av golvet.

Hyllställsystemen får endast belastas enligt de bifogade måttuppgifterna. Belastningen på hyllställen ska vara jämn eftersom den statiska dimensioneringen utgår från detta. Undvik därför punktuella stötlaster och skjutlaster.

Hyllställramar och -fack, och speciellt fackplan, får inte beträdas.

Skadade eller deformerade bärande delar i ett hyllställsystem ska bytas direkt eftersom META endast kan garantera belastningen vid felfritt tillstånd.

Hyllställen ska besiktigas av expert enligt § 10 Prüfung der Arbeitsmittel des Gerätes- und Produktsicherheitsgesetzes.

Vi rekommenderar:

- Kontroll av driftansvarig en gång per månad med avseende på skador

och

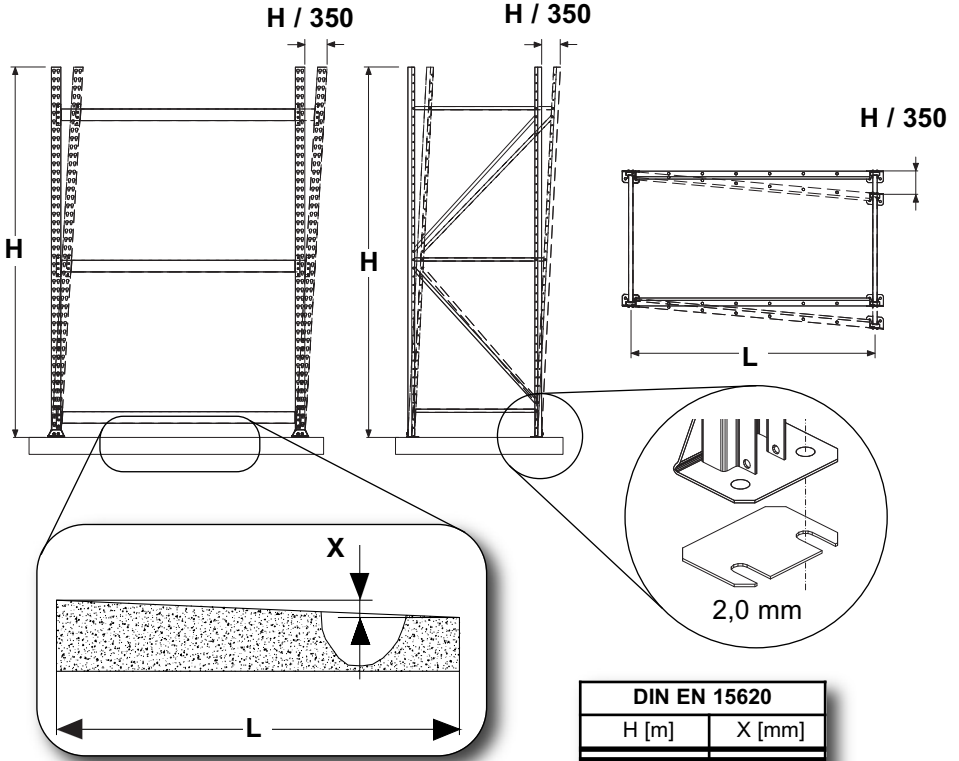
- Besiktning av tillverkaren en gång om året

Årlig besiktningsplikt för lagerinredning

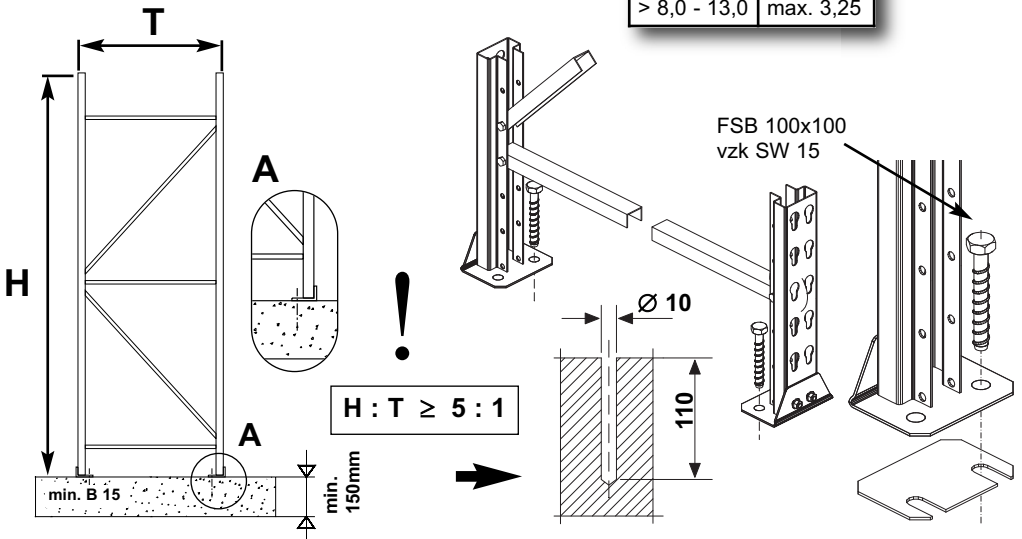
Arbetsgivaren ansvarar för att kontrollera all lagerinredning - d.v.s. elektriskt drivna samt statiska hyllställ - systematiskt och regelbundet. Om tillverkaren av hyllställen inte kräver ytterligare besiktning på grund av konstruktionen eller användningen ska reglerna i DGUV (tysk lagstadgad olycksfallsförsäkring) Regel 108-007 (BGR 234) samt standarderna DIN EN 15512, DIN EN 15620, DIN EN 15629 och särskilt DIN EN 15635 följas. Enligt gällande regler ansvarar arbetsgivaren för lagerinredningens säkerhet. Hyllställen ska besiktigas minst en gång om året av en expert. META erbjuder expertbesiktning av en certifierad besiktningsman. För mer information: www.regalinspektion.de

Livsmedel får inte förvaras direkt på förzinkade hyllställplan eller paneler.

Max. tillåtna ojämnheter i golvet anges i DIN EN 15620.



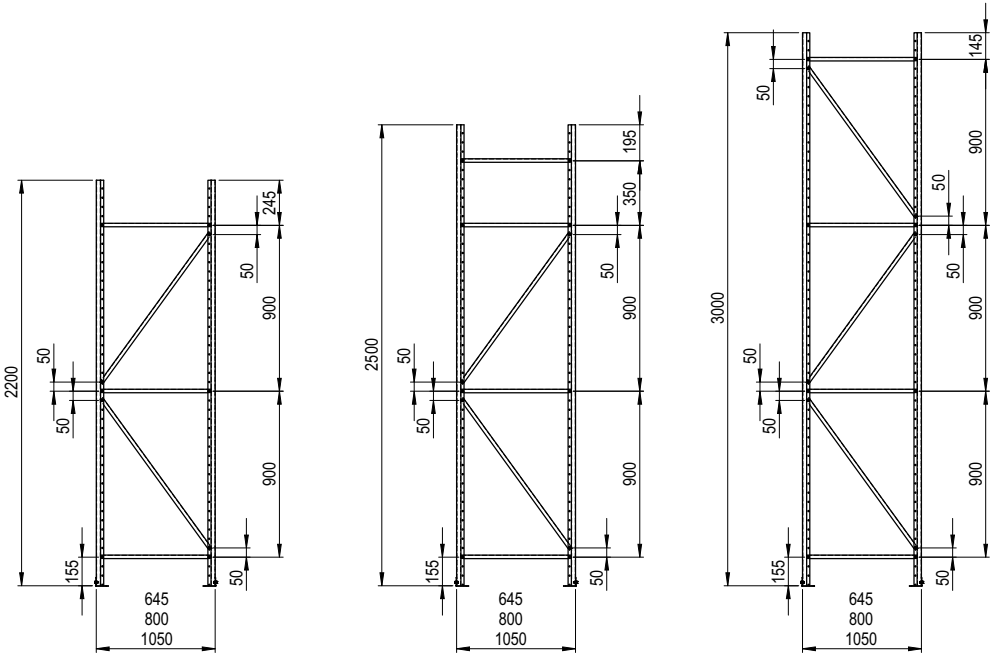
DIN EN 15620	
H [m]	X [mm]
< 8,0	max. 4
> 8,0 - 13,0	max. 3,25

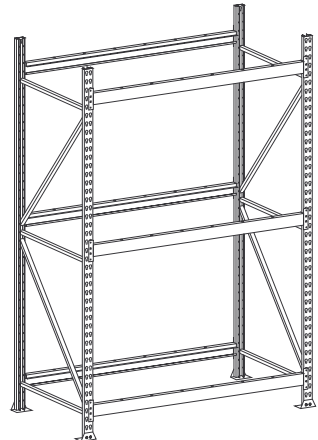
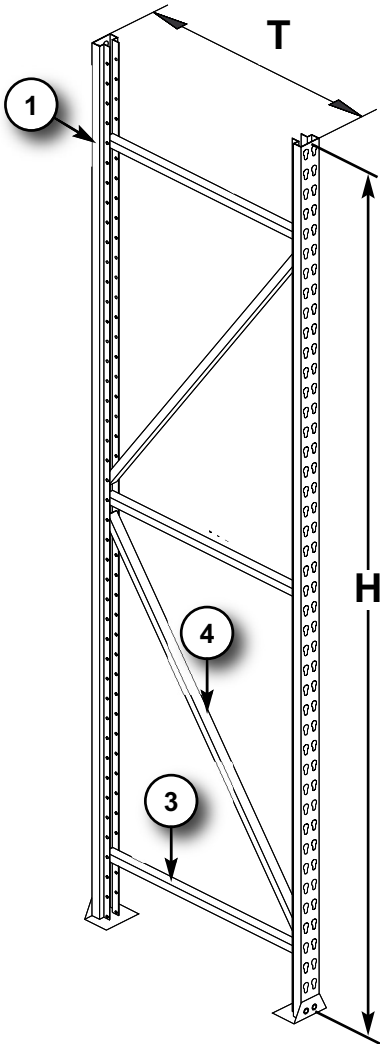
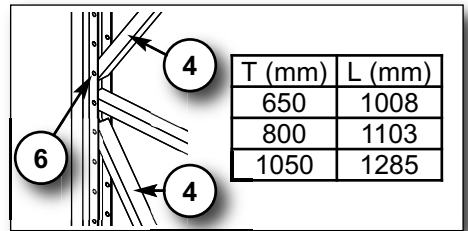
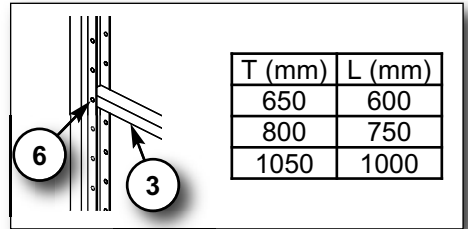
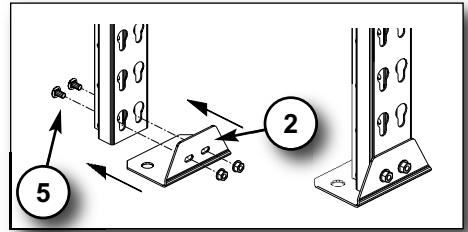


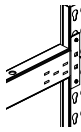




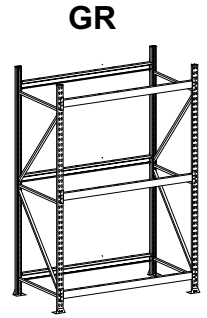
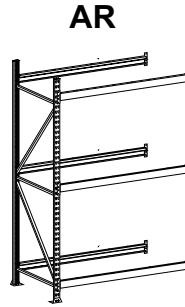
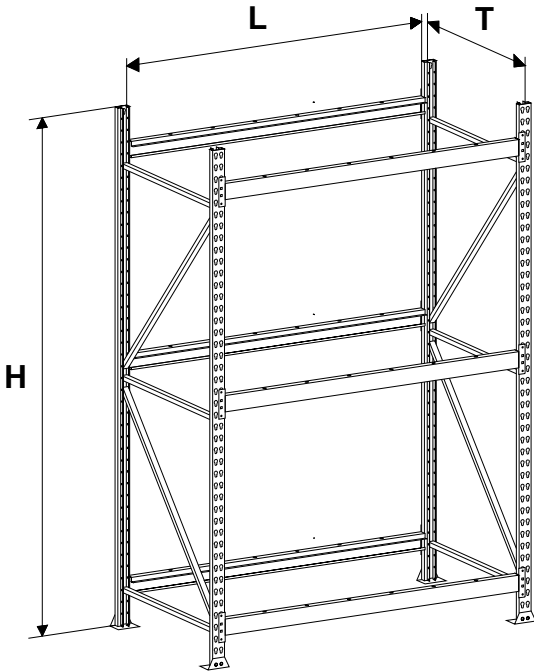
H	①	②	③	④	⑤	⑥
2200	2	2	3	2	4	10
2500	2	2	4	2	4	12
3000	2	2	4	3	4	14



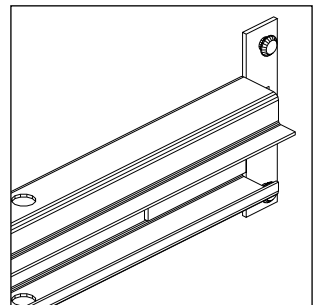
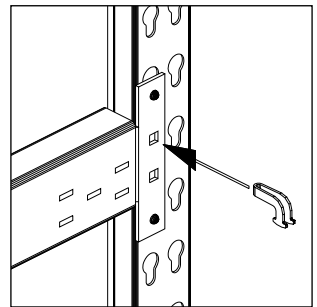


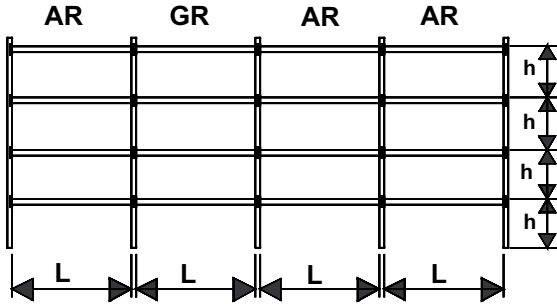


Das Lagersistem



L (mm)	T (mm)	H (mm)		
		2200	2500	3000
1400	650			
	800			
	1050			
1800	650			
	800			
	1050			
2200	650			
	800			
	1050			
2600	650			
	800			
	1050			



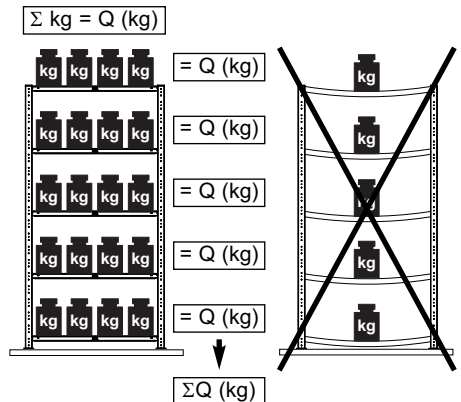
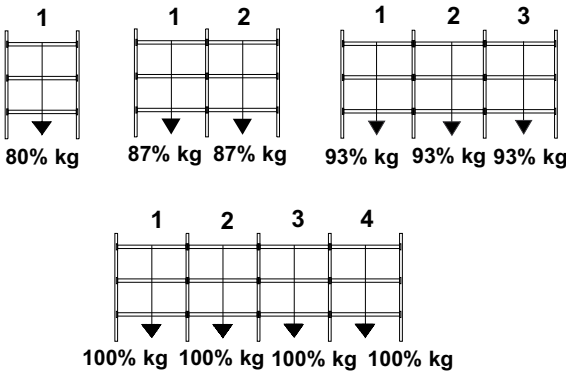


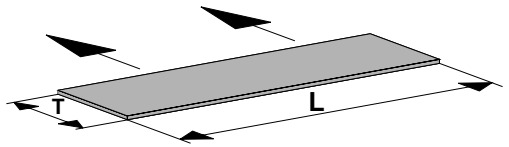
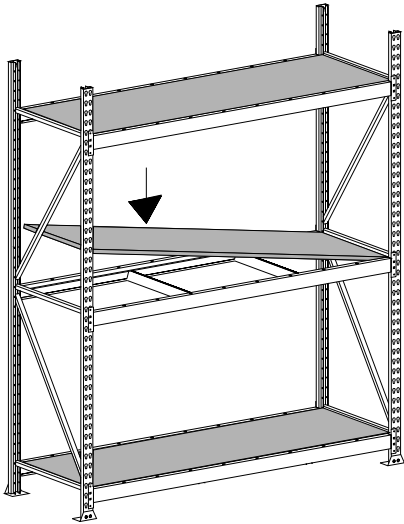
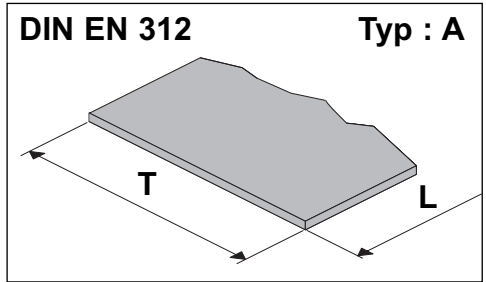
$\Sigma \text{ kg} = Q \text{ (kg)}$

L (mm)	Typ N	Typ M	
1400	600	---	2 x
1800	600	---	3 x
2200	525	600	3 x
2600	390	490	3x (*) / 4x (**)

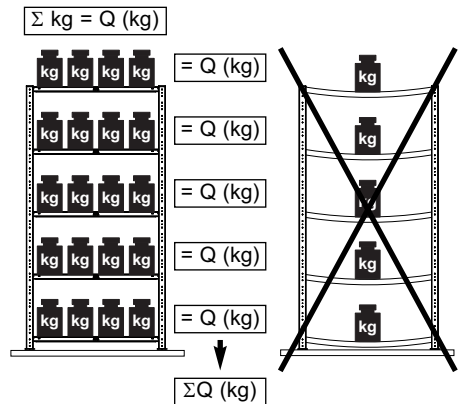
$\Sigma Q \text{ (kg) } 100\%$

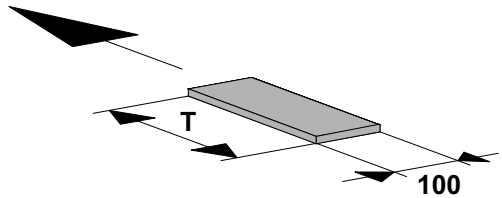
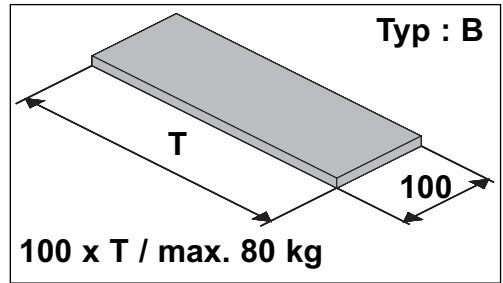
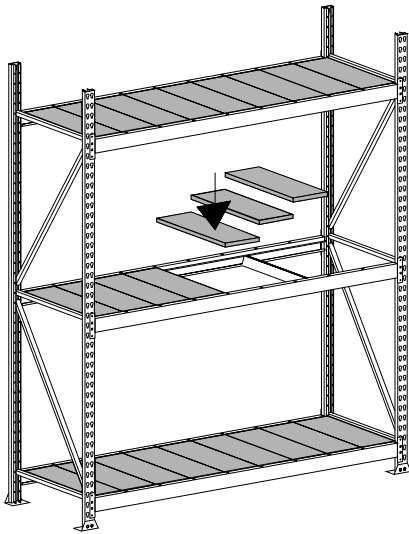
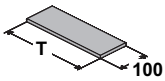
h (mm) \ L (mm)	500	750	1000	1250	1500	1750	2000
1400	4600	4350	3200	2500	2000	1500	1250
1800	4600	3200	2700	1800	1450	1200	1000
2200	4000	2750	2000	1550	1300	1050	950
2600	3550	2500	1800	1400	1150	950	800



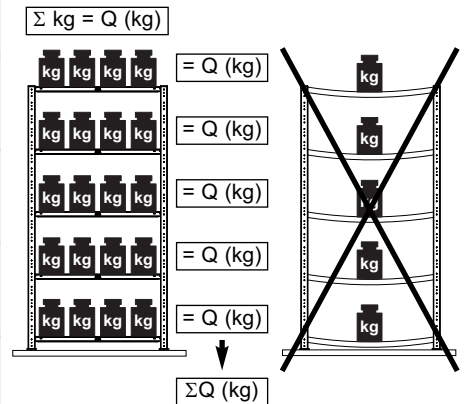


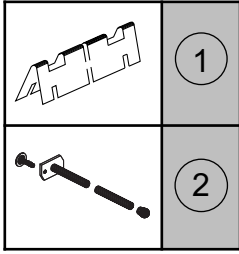
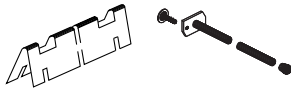
H (mm)	T (mm)		L (mm)			
			1400	1800	2200	2600
			Typ A	Typ A	Typ A	Typ A
			<i>n</i>	<i>n</i>	<i>n</i>	<i>n</i>
2200	650	3 x	3 x	3 x	3 x	6 x (1300mm)
	800					
	1050					
2500	650	4 x	4 x	4 x	4 x	8 x (1300mm)
	800					
	1050					
3000	650	5 x	5 x	5 x	5 x	10 x (1300mm)
	800					
	1050					





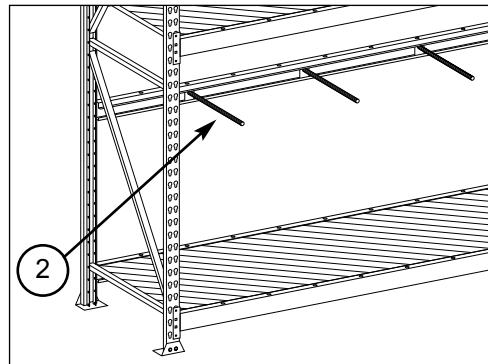
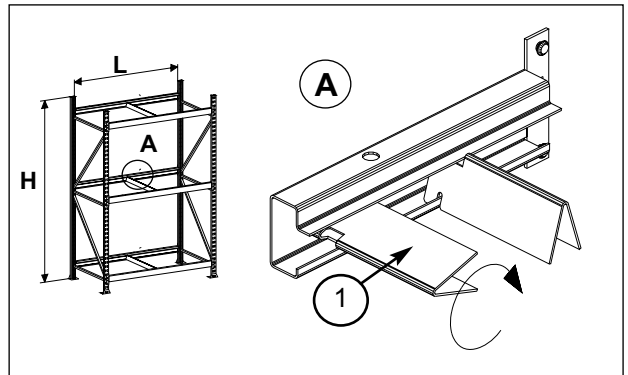
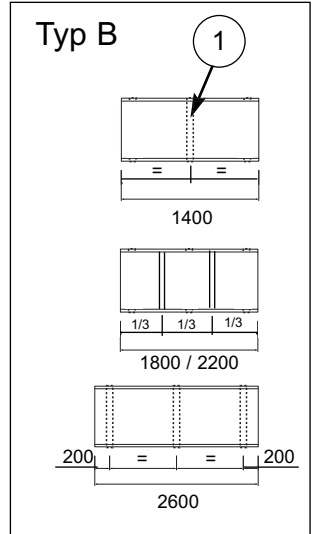
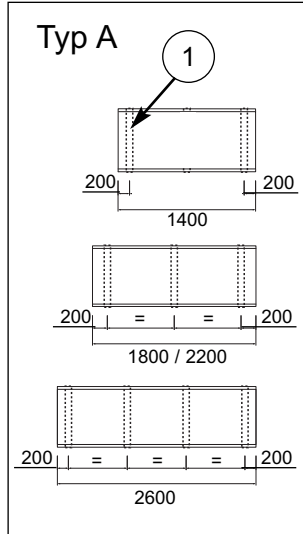
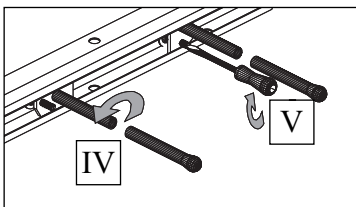
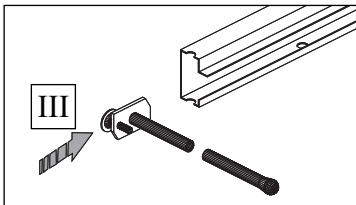
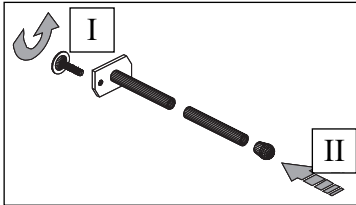
H (mm)	T (mm)		L (mm)			
			1400	1800	2200	2600
			Typ B	Typ B	Typ B	Typ B
			<i>n</i>	<i>n</i>	<i>n</i>	<i>n</i>
2200	650	3 x	42 =	54 =	66 =	78 =
	800		14 x 3	18 x 3	22 x 3	26 x 3
	1050					
2500	650	4 x	56 =	72 =	88 =	104 =
	800		14 x 4	18 x 4	22 x 4	26 x 4
	1050					
3000	650	5 x	70 =	90 =	110 =	130 =
	800		14 x 5	18 x 5	22 x 5	26 x 5
	1050					

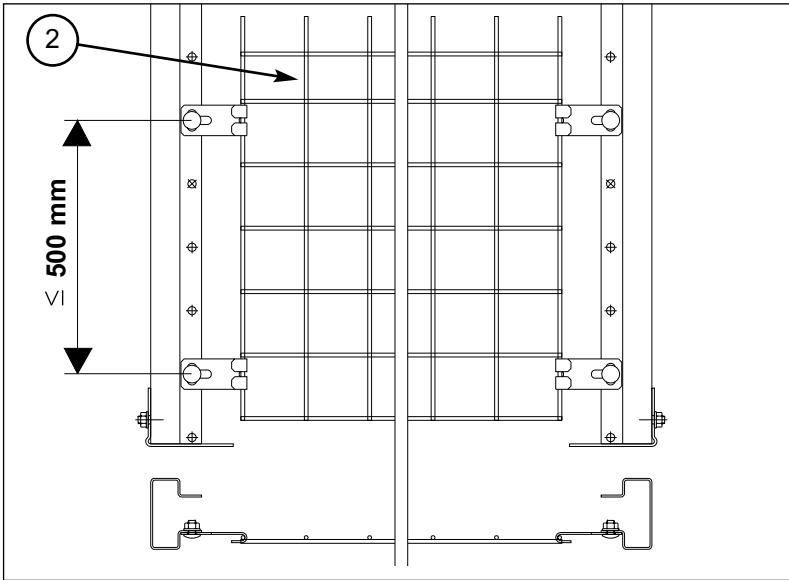
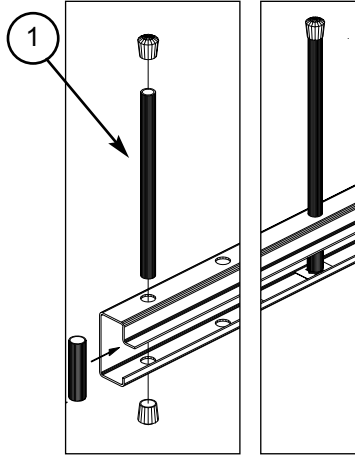
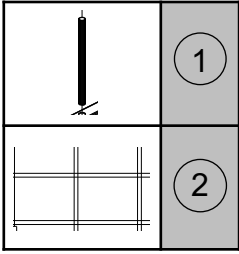


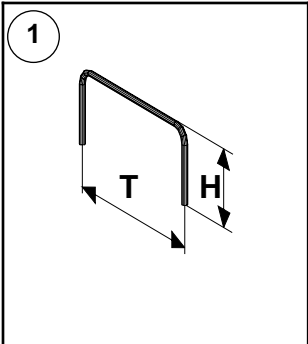
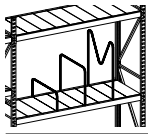


GR + AR		
L mm	(Typ A) <i>n</i>	(Typ B) <i>n</i>
1400	2	1
1800	3	2
2200	3	2
2600	4	3

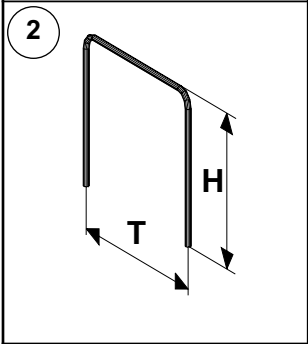
26 - 27 { Typ A
Typ B



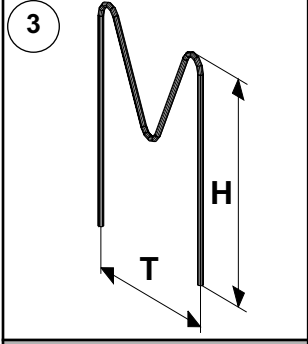




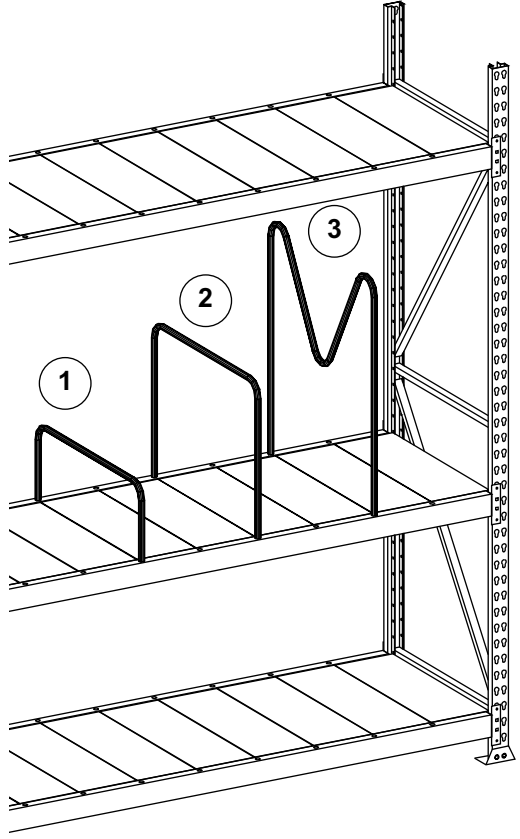
T = 650 / 800 / 1050
H = 250



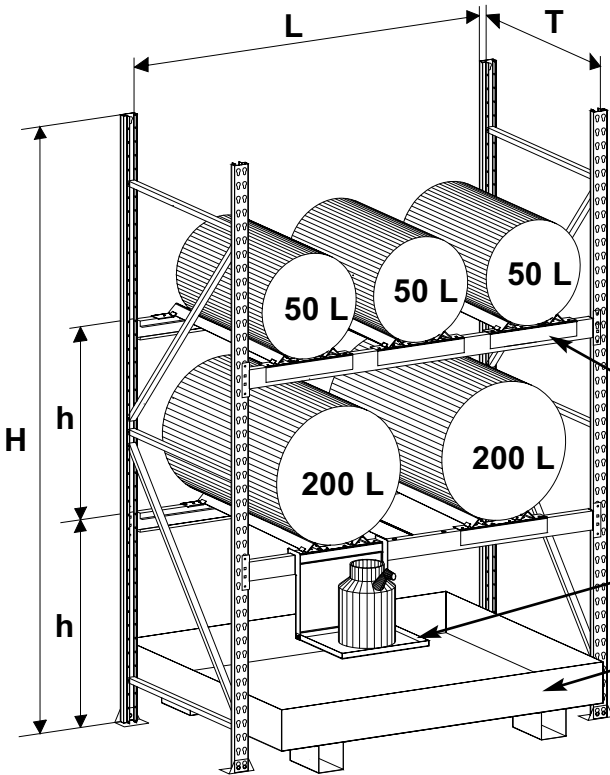
T = 650 / 800 / 1050
H = 500



T = 650 / 800 / 1050
H = 750







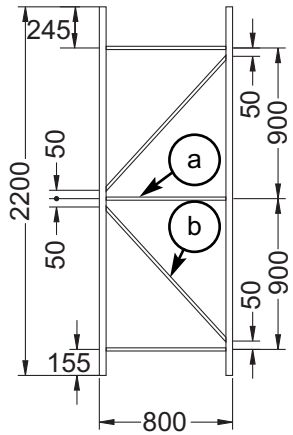
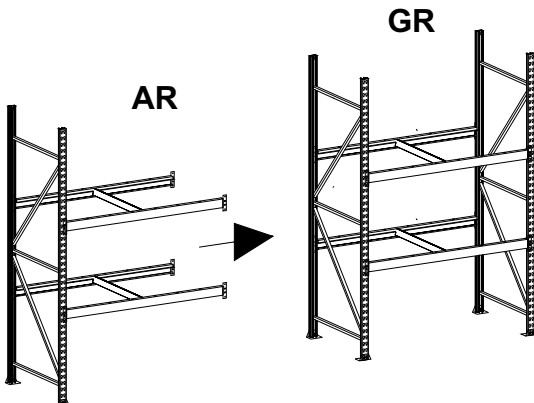
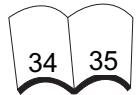
GR + AR			
L (mm)	T (mm)	H (mm)	h max. (mm)
1400	800	2200	1000

GR + AR			
200 L		50 L	
h = min		h = min	
750	2x	550	3x

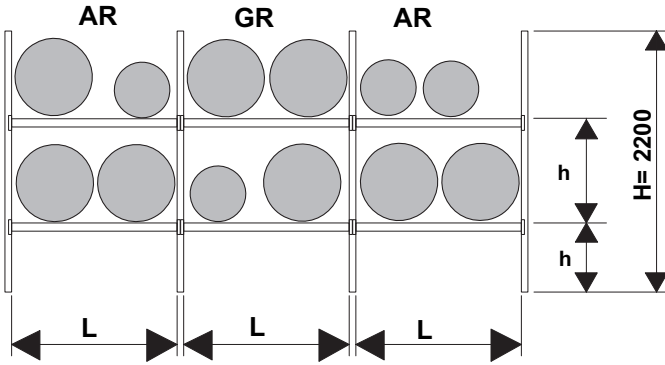
1



2

3

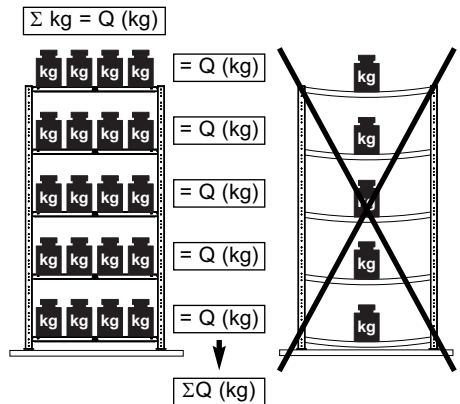
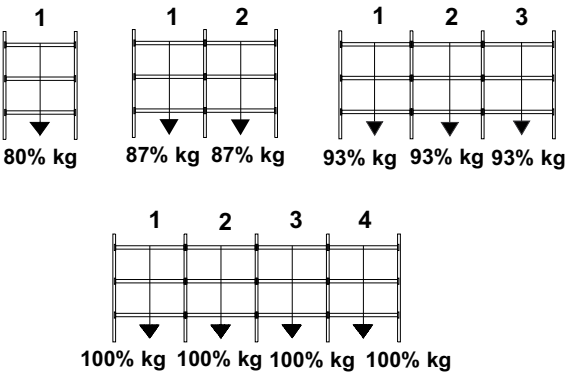


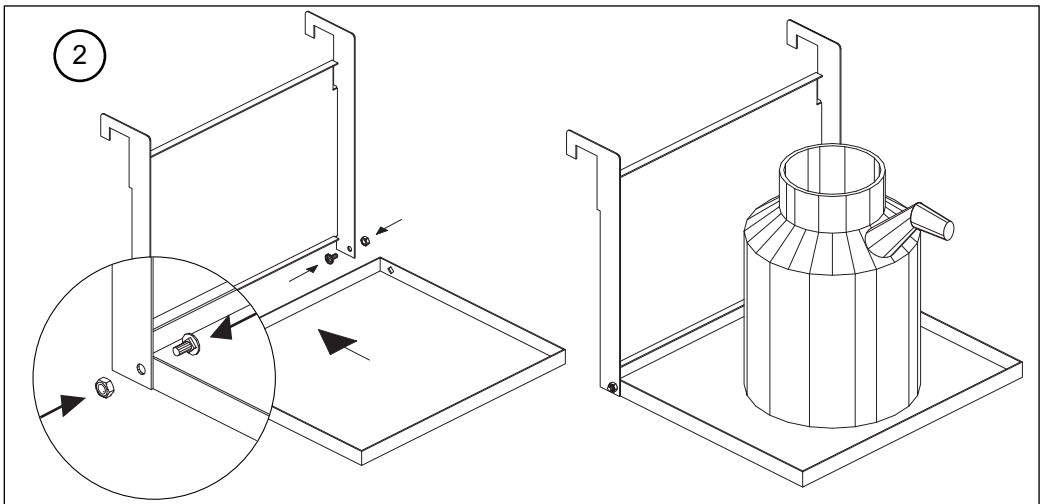
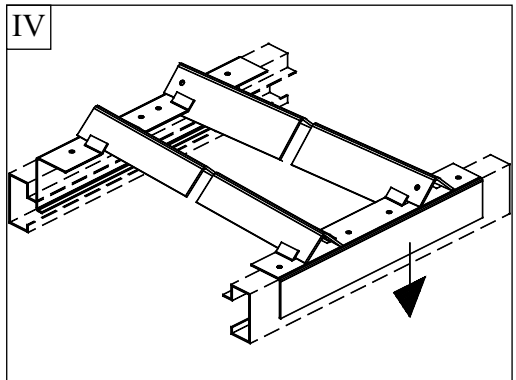
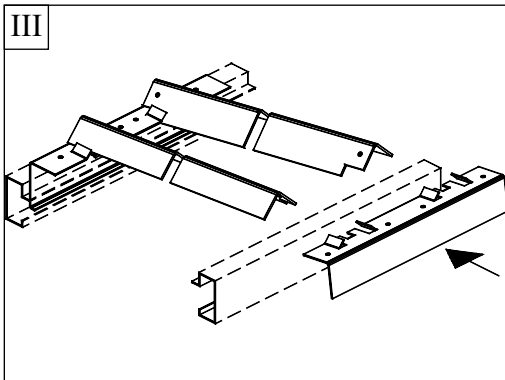
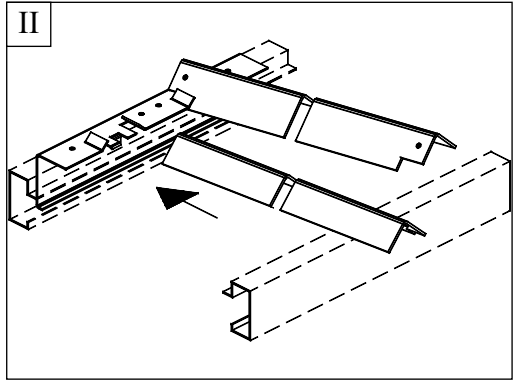
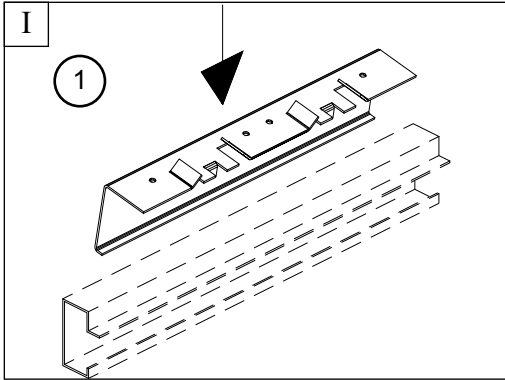
T (mm)	L (mm)	
	a	b
800	750	1103

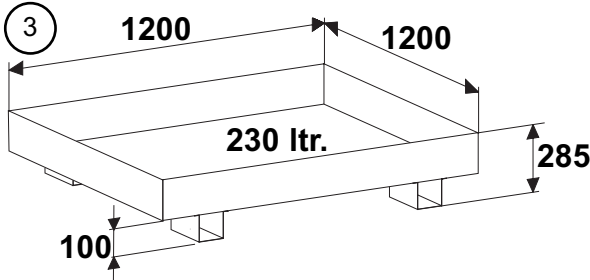


$\Sigma \text{ kg} = Q \text{ (kg)}$		
L (mm)	Typ N 	
1400	600	1

$\Sigma Q \text{ (kg) } 100\%$				
H	h (mm)			
	L mm	500	750	1000
2200	1400	4600	4350	3200







Die Auffangwanne muss 10% der gesamten über ihr gelagerten Menge auffangen, mindestens jedoch den Inhalt des größten Einzelbindes. In Wasserschutzgebieten muss 100% der Lagermenge aufgefangen werden, sofern eine Lagerung zulässig ist!

The drip tray has to be able to catch 10% of the total amount of the stored fluid above but minimum the content of the biggest stored item above. In water protection areas the drip tray must be able to hold 100% of the liquid being stored especially when it has been regulated by any authority.

Le bac de rétention doit pouvoir retenir 10 % du volume du liquide stocké au – dessus, au minimum le contenu intégral de l'unité de stockage la plus grande. Dans les régions déclarées « zone protégée - réserve d'eau », le bac de rétention doit pouvoir recevoir 100% du liquide stocké si toutefois ce stockage est autorisée.

Wanna wychwytywa powinna pomieścić 10% łącznej składowanej ilości gazu w regale, ale jej pojemność musi odpowiadać największej pojedynczej magazynowanej jednostce. Na terenie wymagającym ochrony wód wanna wychwytywa musi pomieścić 100% łącznej składowanej w regale ilości gazu, pod warunkiem, że magazynowanie ich jest w ogóle dopuszczalne.

Záchytná vana musí jímat 10% celkového množství kapalín, nejméně však objem největší uskladněné nádoby. V ochranném vodním pásmu musí být zachyceno 100% objemu, pokud je skladování povoleno.

A felfogókádnak az összes általa tárolt mennyiség 10 %- át kell fognia, de legalább a legnagyobb egyedi tartály térfogatát. Vízüdelmi területeken a tárolt mennyiség 100%- át kell felfogni, amennyiben a tárolás engedélyezett.

la vasca di raccoglimento deve raccogliere il 10% del quantitativo sopra ad essa depositato, ed almeno comunque il contenuto del contenitore singolo più grande. In aree di protezione acquifera la vasca dovrà raccogliere il 100% del quantitativo sopra ad essa depositato, sempre che lo stoccaggio di detti materiali sia ammesso.

El cubeto de retención debe recoger el 10% del total de la cantidad almacenada, y sin embargo como mínimo el contenido del fajo sencillo más grande. En las zonas de protección hídrica debe recogerse el 100% de la cantidad almacenada, siempre y cuando se permita el almacenaje.

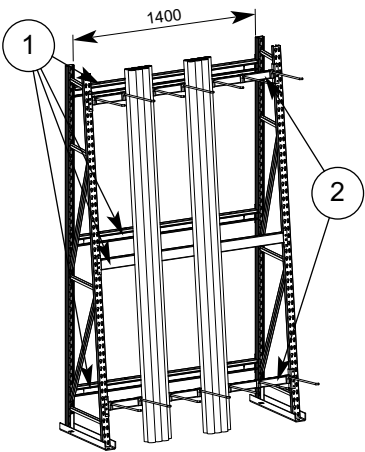
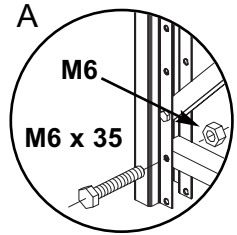
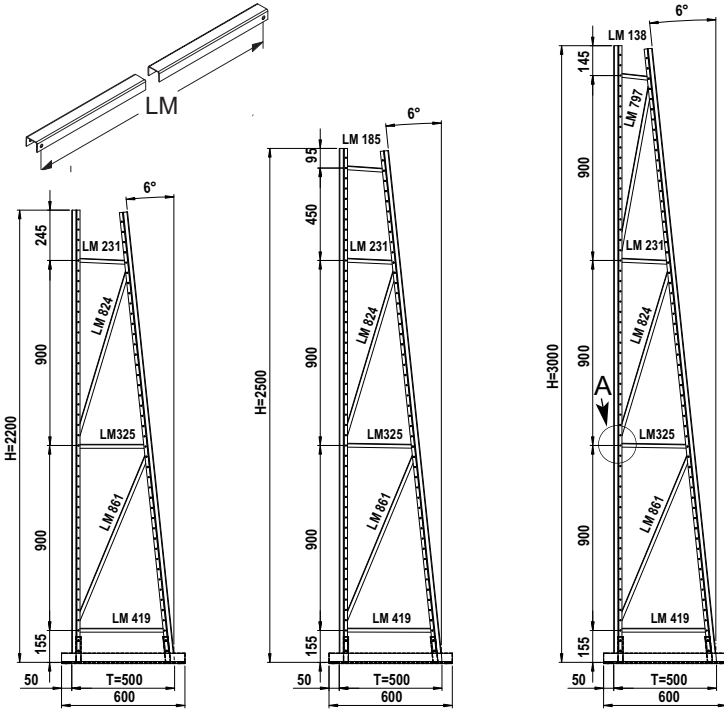
De opvangbank moet 10% van de boven de bak opgeslagen hoeveelheid opvangen, minimaal echter de inhoud van het grootste afzonderlijke vat. In waterwingebieden moet 100% van de opgeslagen hoeveelheid worden opgevangen, voor zover opslag is toegestaan!

Tava de colectare trebuie să capteze 10% din întreaga cantitate depozitată deasupra ei, cel puțin totuși conținutul celui mai mare recipient individual. În zonele de protecție a apelor trebuie colectată 100% din cantitatea depozitată, dacă este admisă o depozitare!

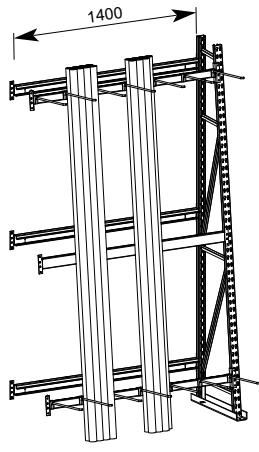
"Opsamlingsbakken skal opsamle 10 % af den samlede lagrede mængde, dog som minimum indholdet af den største enkeltbeholder. I vandbeskyttelsesområder skal 100 % af den lagrede mængde opsamles, forudsat at opbevaring er tilladt!"

"Opsamlingskaret skal samle opp 10 % av den totale mengden som er lagret over det, likevel minimum innholdet i den største enkeltbeholderen. I vannverneområder skal 100 % av lagringsmengden samles opp hvis lagring er tillatt!"

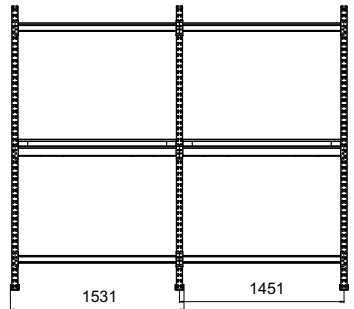
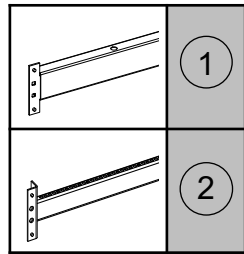
"Uppsamlingsstråget måste rymma 10 % av den förvarade mängden, dock minst innehållet i den största behållaren. I vattenskyddsområden måste 100 % av den förvarade mängden kunna samlas upp, i den mån förvaring överhuvudtaget är tillåtet!"



GR

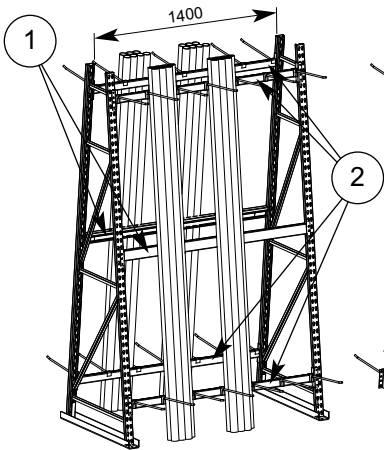
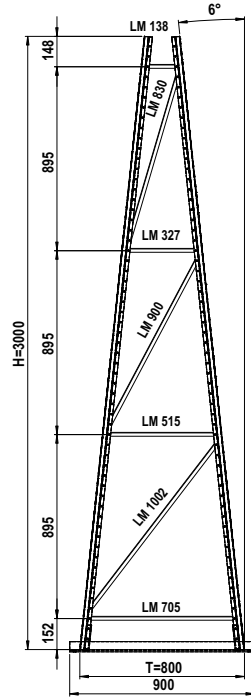
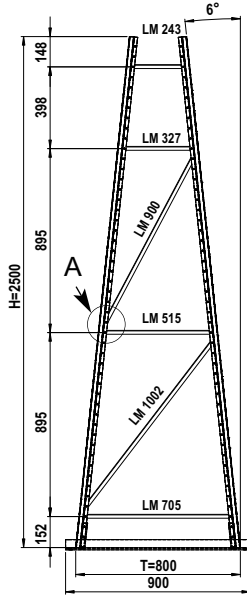
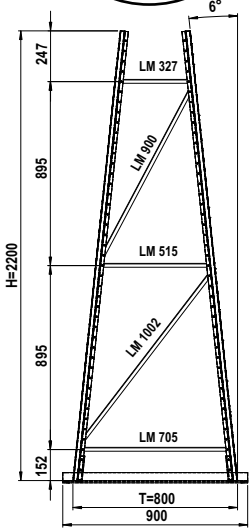
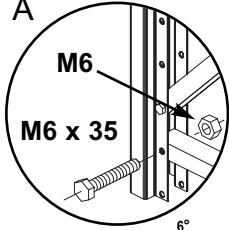


AR

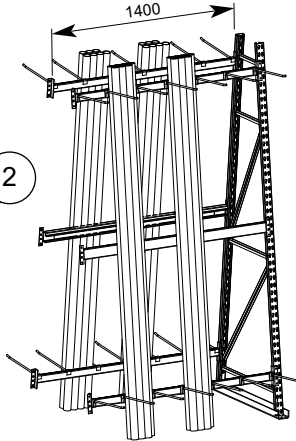




A



GR



AR

