



D Aufbau- und Bedienungsanleitung

META COMPACT
Büro Steck 1850 x 1000 x 300 mm

GB Assembly and operating instructions

META COMPACT
Boltless Office shelving 1850 x 1000 x 300 mm

FR Instructions de montage et de service

META COMPACT
Rayonnage à emboîter 1850 x 1000 x 300 mm

I Istruzioni per il montaggio e l'uso

META COMPACT
scaffali a incastro da ufficio 1850 x 1000 x 300 mm

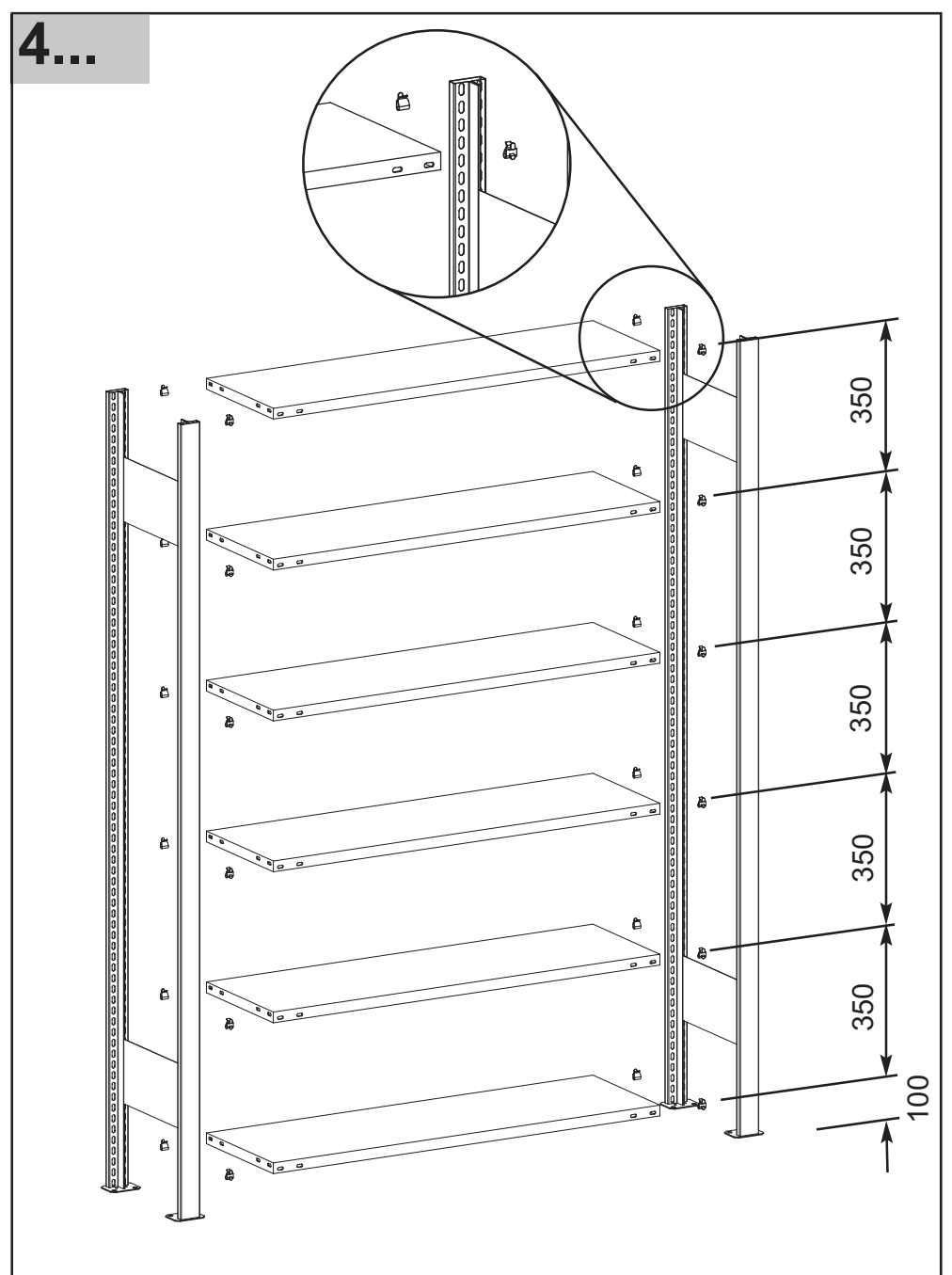
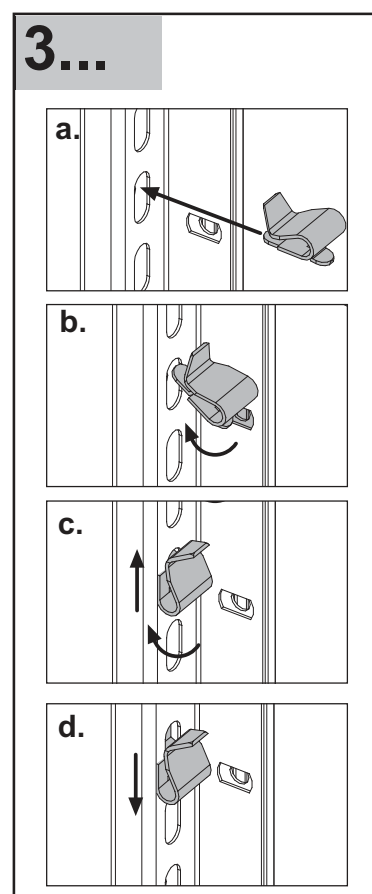
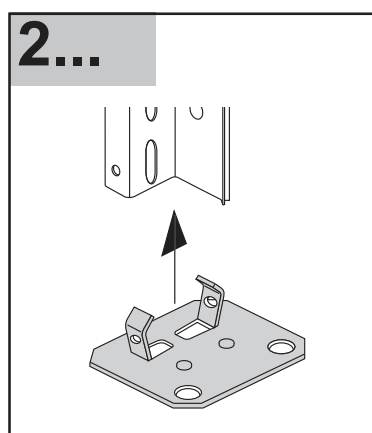
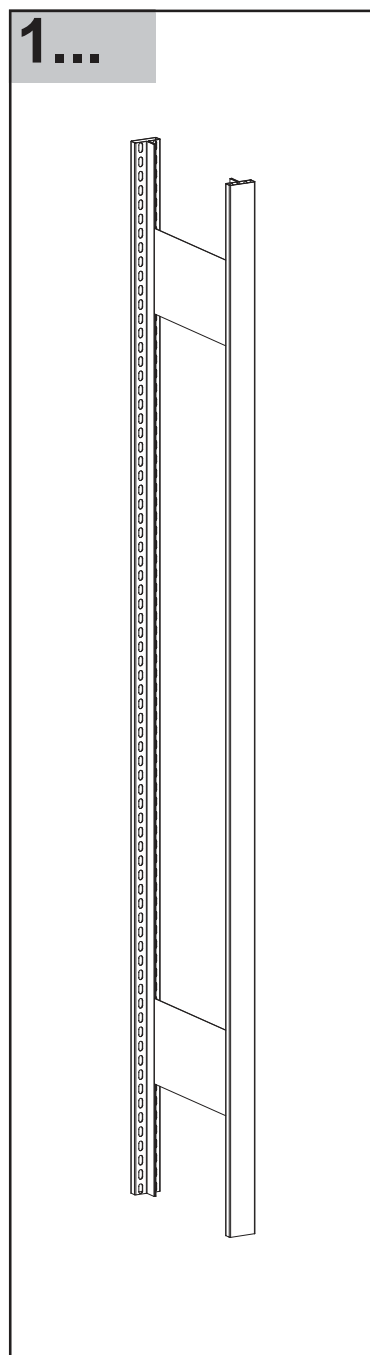
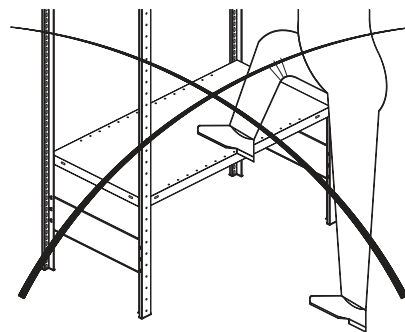


Das Lagersystem

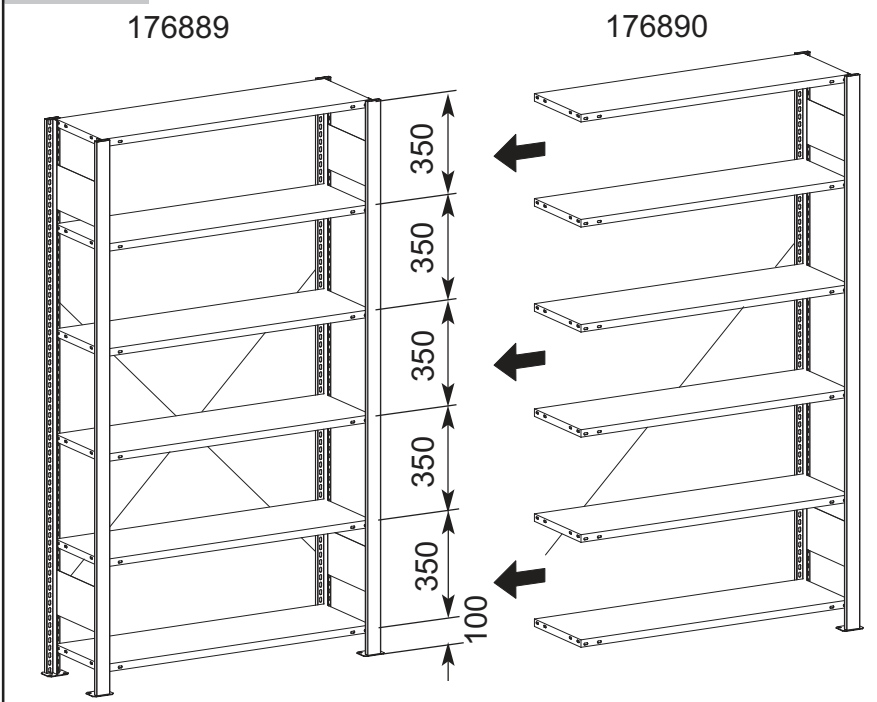
176889 	2 x	6 x	5 x	2 x	4 x	24 x	4 x	8 x	4 x
176890 	1 x	6 x	5 x	1 x	2 x	24 x	2 x	4 x	2 x



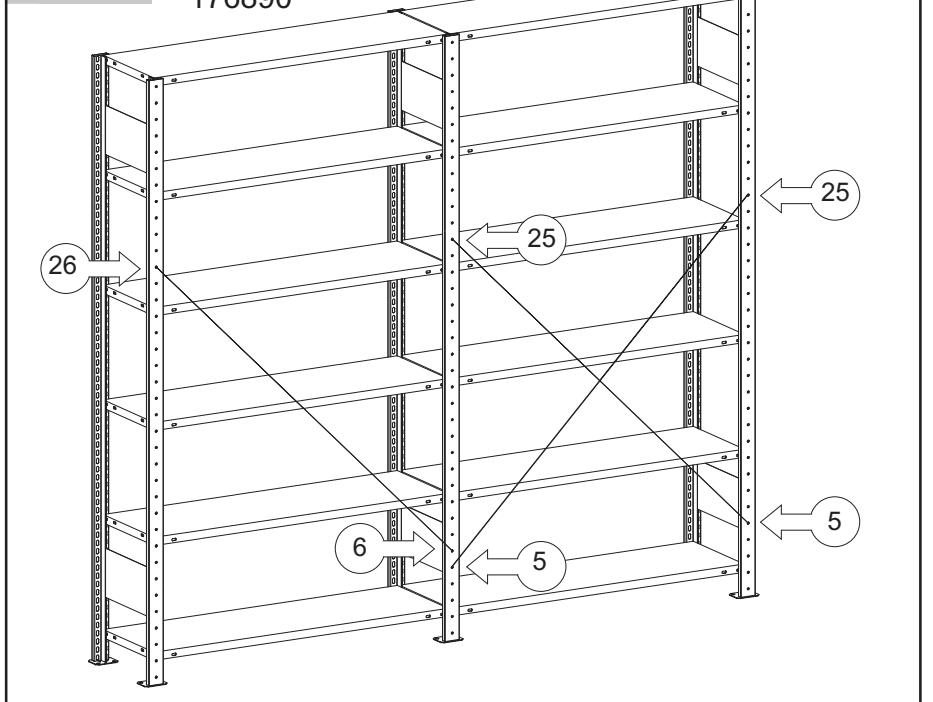
**DGUV Regel 108-007
(BGR 234)**



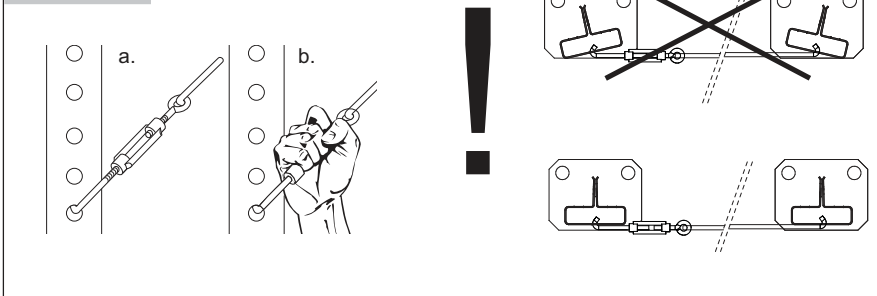
5...



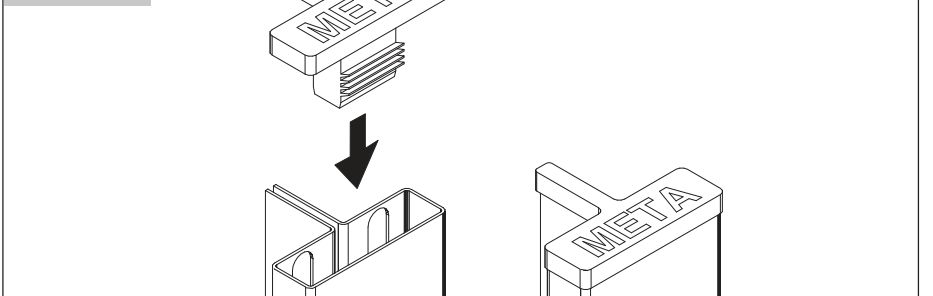
6...



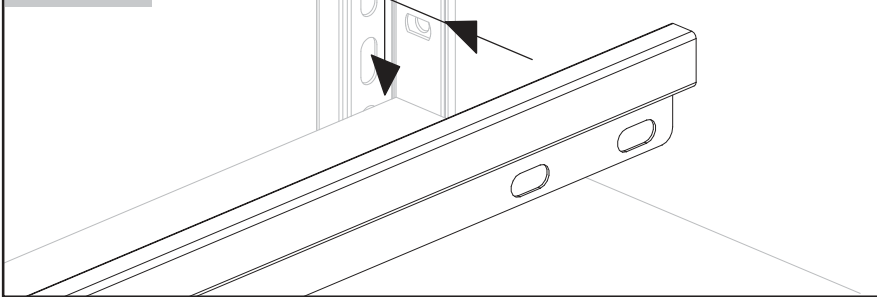
7...



8...



9...



10...

