

## Pojízdné pracovní dílcové lešení 8200

ČSN EN 1004-2-2,89-xxxD

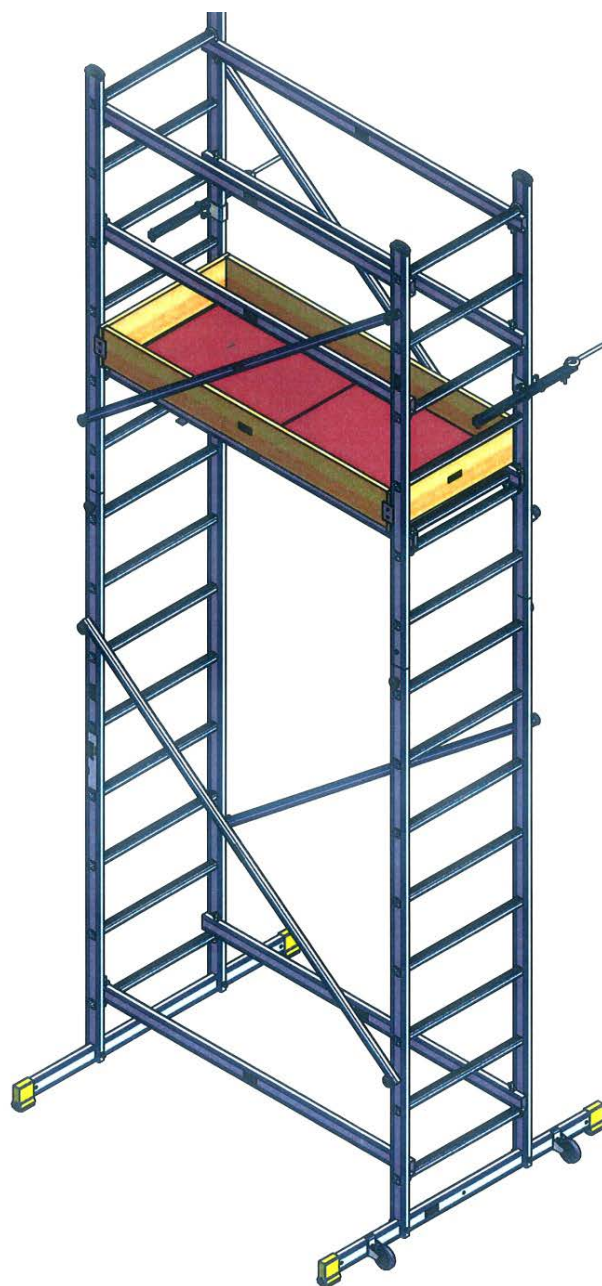
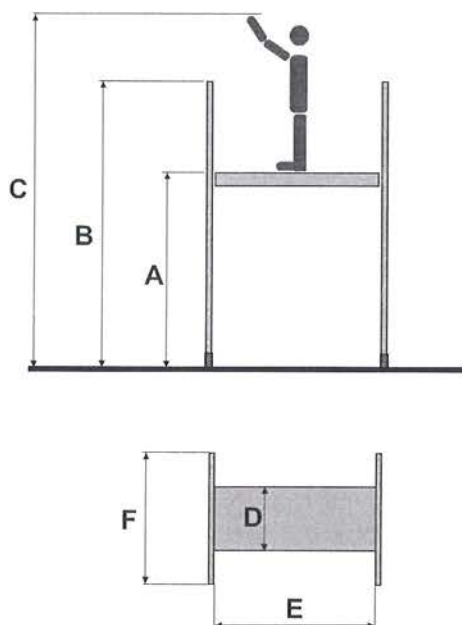
Vyrábí: ALVE SLOVAKIA, s.r.o.

Vsetínska 731

020 01 Púchov

Slovenská republika

[www.alve.sk](http://www.alve.sk)



A	Výška podlahové plochy	289 cm
B	Výška lešení se zábradlím	408 cm
C	Pracovní výška	489 cm
D	Šířka podlahy lešení	60 cm
E	Délka podlahy lešení	142 cm
F	Šířka lešení se stabilizátory	131 cm
	Povolené zatížení (150 kg/m <sup>2</sup> )	120 kg
	Hmotnost lešení bez závaží	58 kg
	Hmotnost závaží	15 kg

Stabilita lešení je zajištěna pomocí dvou kotevních prvků, které budou součástí lešení. Dále je možno využít osmi betonových závaží, která budou dodávány zvlášť jako příslušenství.



Pri montáži a demontáži používajte ochranné pracovné prostriedky.

## Pojízdné pracovní dílcové lešení 8200

### ČSN EN 1004 – 2 – 2,89/2,89 - xxxD

Výrobce: ALVE spol. s r.o., 742 72 Veřovice č. pop. 80

www.alve.cz

Vyrobena dle: ČSN EN 1004, ČSN EN 1298

#### 1. Všeobecné informace

Třída zatížení 2

Největší přípustná výška podlahové plochy mimo budovu: 2,89 m

Největší přípustná výška podlahové plochy uvnitř budovy: 2,89 m

Počet podlahových ploch: 1

Maximální zatížení plošiny: 120 kg (1,5 kN/m<sup>2</sup>)

Přístup k pracovní ploše: zevnitř po svislém žebříku plošiny poklopem v plošině

Maximální zatížení větrem: 8 m/s (4-5 stupeň Beaufortovy stupnice, začínají se ohýbat listnaté keře)

Při tomto zatížení větrem je třeba lešení demontovat, nebo jinak ochránit proti pádu)

Používání lešení, montáž a demontáž musí být v souladu s NV č. 362/2005 Sb. o bližších požadavcích na bezpečnost a zdraví při práci na pracovištích s nebezpečím pádu z výšky, nebo do hloubky.

#### 2. Základní údaje

Lešení 8200 se skládá ze čtyř Al žebříků, které jsou vždy po dvou spojeny spojovacím elementem šrouby M8. Žebříky jsou spojeny příčnými a úhlopříčnými ztužidly a zábradelními tyčemi. Mezi žebříky je umístěna plošina s průlezným poklopem, povolené polohy plošiny jsou zobrazeny v návodu, kdy maximální výška podlahové plochy je 2,89m. Žebříky jsou připevněny k příčným stabilizátorům šrouby. Na jednom z nich jsou na konzolách našroubována 2 kola, která při samotném používání nejsou v provozu a do činnosti se dostanou až po zvednutí protilehlé části. Lešení je určeno pro rovné a pevné povrchy, kdy max odchylka od vodorovné plochy je 1%. Přesun lešení pak provedou nejméně 2 pracovníci.

Dílcové lešení lze použít ve dvou výškách:

1. Pojízdné pracovní dílcové lešení 8200 základní díl  
Celková výška se stabilizátorem 2355 mm

2. Pojízdné pracovní dílcové lešení 8200 úplné  
Celková výška se stabilizátorem 4076 mm

Seznam dílů je uveden v návodu

#### 3. Montáž a demontáž

**Montáž lešení je povolena pouze osobám seznámeným s návodem na použití.** Montáž úplného lešení 8200 kdy celková výška lešení je 4076mm musí **provádět minimálně dvě osoby**. Postup a jednotlivé varianty sestav znázorňují obrázky v návodu. **Pozor na orientaci úhlopříčných ztužidel !!**

**Před započítím montáže kontrolovat:**

- Dle přiloženého seznamu, zda jsou k dispozici všechny díly potřebné pro montáž.

- Nejsou-li jednotlivé díly poškozeny. **Poškozené díly vyměnit!**

Základová plocha musí být rovná a podklad zpevněný, aby nemohlo dojít k zaboření patek stabilizátorů. Menší nerovnosti je možno vyrovnat pomocí vhodných, pevných dostatečně velkých podložek tak, aby všechny čtyři body byly stejnoměrně zatíženy a přitom nedošlo k sjetí z podložky. Při čerstvém větru, od 8m/s lešení nestavět, již postavené zabezpečit tak, aby nemohlo dojít k překlopení.

Sestavit lešení dle potřeby pomocí obrázků v návodu, montovat všechny ztužidla, spoje ztužidel a plošiny utáhnout. Montovat desky ochrany volného okraje.

#### 4. Stabilita

Stabilita lešení 8200 je zabezpečena dle variant ukotvením (kotevní šrouby jsou součástí dodávky, nebo betonovým závažím 15 kg 8ks (dodáváno jako příslušenství). **Pokud je v návodu uvedeno použití těchto stabilizačních prvků, je povinností uživatele tyto prvky použít dle návodu, jinak hrozí převrácení lešení a riziko vážných úrazů.** Při rychlosti větru nad 8m/s není zaručena stabilita lešení ani pomocí stabilizačních prvků a pak je potřeba lešení demontovat, eventuelně převézt lešení do míst chráněných před větrem. Po ukončení práce, kdy zůstane lešení bez dozoru na nechráněných místech, lešení demontovat, nebo převézt na místa chráněná před větrem, popřípadě sklopit, aby nemohlo dojít k pádu lešení při změně povětrnostních podmínek.

#### 5. Používání

Při používání lešení je nutno dodržovat nařízení vlády NV č.362/2005 o bližších požadavcích na bezpečnost a zdraví při práci na pracovištích s nebezpečím pádu z výšky nebo do hloubky.

Před postavením lešení Uklidit prostor určený k postavení lešení a odstranit překážky. Zejména ty, na které by mohly dosednout nosníky, nebo ztužidla.

Po postavení kontrolujeme správnost použití jednotlivých ztužidel, zábradelních tyčí a jejich utažení. Kontrolujeme zda jsou namontovány desky ochrany volného okraje. Zabezpečíme stabilitu předepsanými prvky ( Závažím nebo kotevními šrouby) a pak je možno na lešení vystoupat po svislém žebříku po vnitřní straně. Přesunutí lešení je možné pomocí kol, které jsou uvedeny v činnosti při zvednutí lešení na protilehlé straně. Přepravu pak zabezpečují 2 osoby, jedna zvedne lešení na výše uvedené straně a druhá tlačí lešení ve směru pohybu a současně pomáhá udržovat stabilitu.

Je zakázáno:

- Zvětšovat výšku podlahové plochy např. pomocí beden, žebříků apod.
- dopravovat nástroje a materiál pomocí kladky a lana.
- Překračovat přípustné provozní zatížení 120kg (1,5 kN/m<sup>2</sup>).
- Přepravovat lešení pokud jsou na lešení osoby nebo materiál.
- Pracovat na lešení, pokud rychlost větru je vyšší než 8m/s.
- Pracovat na lešení, pokud není zabezpečena stabilita výše uvedenými prvky.
- Vystupovat na lešení, pokud není namontováno zábradlí u variant, kde je to předepsáno.
- Vstupovat na lešení pod vlivem alkoholu a medikamentů, které mohou snížit pozornost.
- Vystupovat na lešení po vnější straně.
- Zvedat lešení jeřábem nebo zvedacími prostředky.
- Přesouvat lešení pokud se na pracovní ploše nachází pracovníci nebo volně uložený materiál .
- povolit přístup dětí na lešení.
- Pracovat na lešení za špatných meteorologických podmínek, déšť, námraza, vítr

- Vystupovat na poškozené lešení.

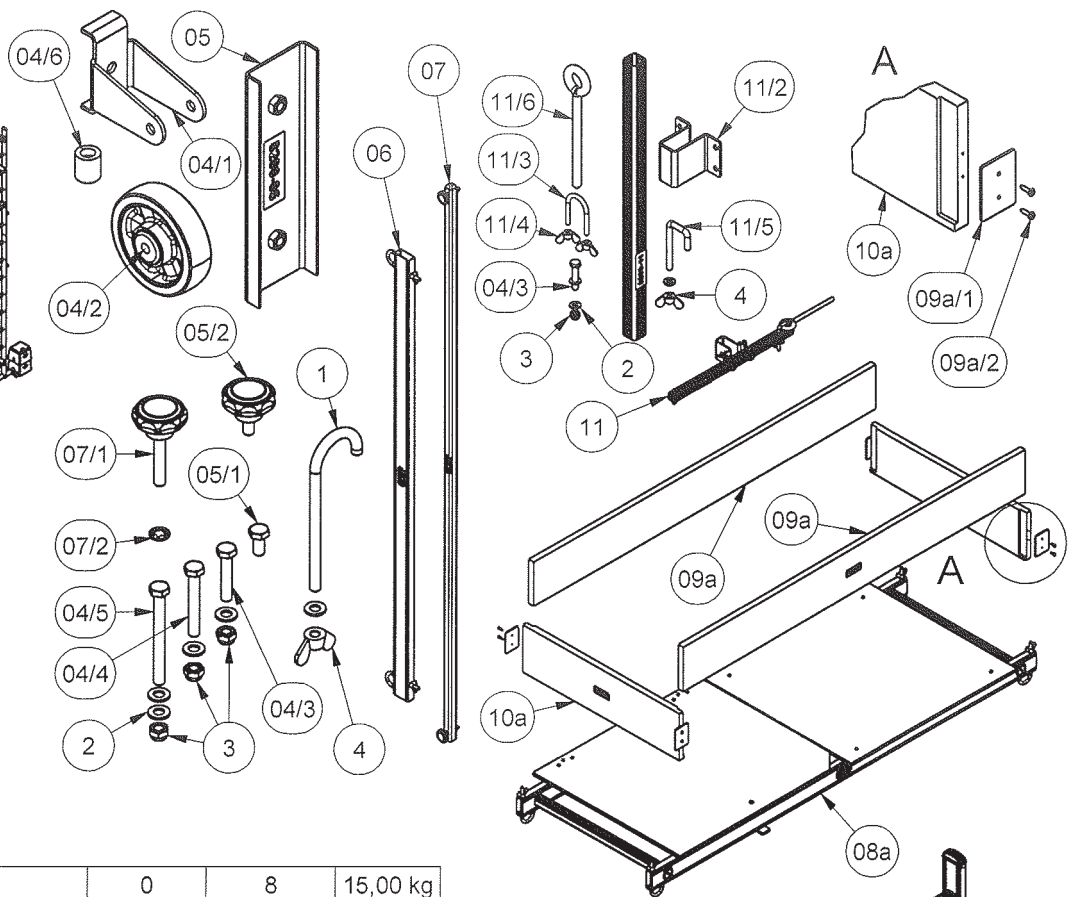
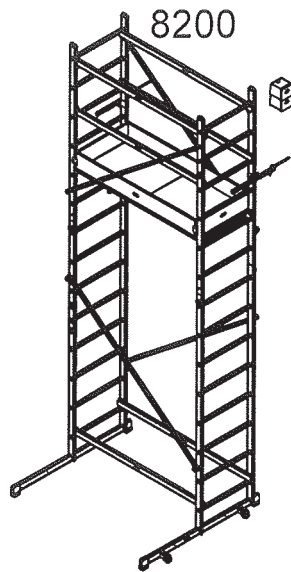
#### 6. kontrola, ošetřování a údržba lešení

před uložením kontrolujeme, zda je lešení kompletní (jednotlivé označené prvky dle seznamu), spojovací materiál očistíme, závity namažeme olejem. Deformované díly u kterých není zaručena pevnost, vyměnit za nové. Lešení chráníme před nepříznivým vlivem počasí, uložíme ho na zastíněných a suchých místech tak, aby nemohlo dojít k poškození nevhodným uložením a ztrátě některých částí.

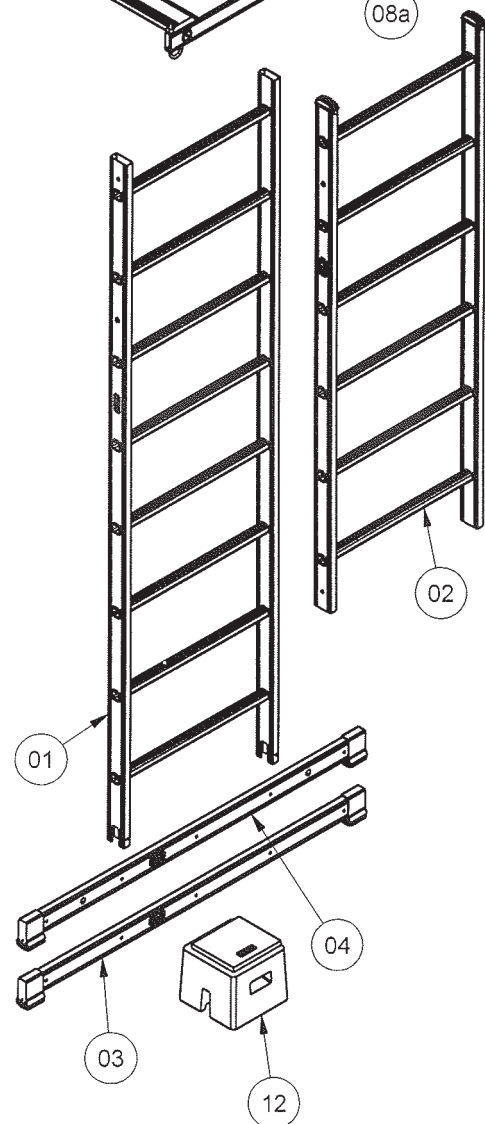
Návod byl zpracován dle ČSN EN 1298

# SEZNAM DÍLŮ

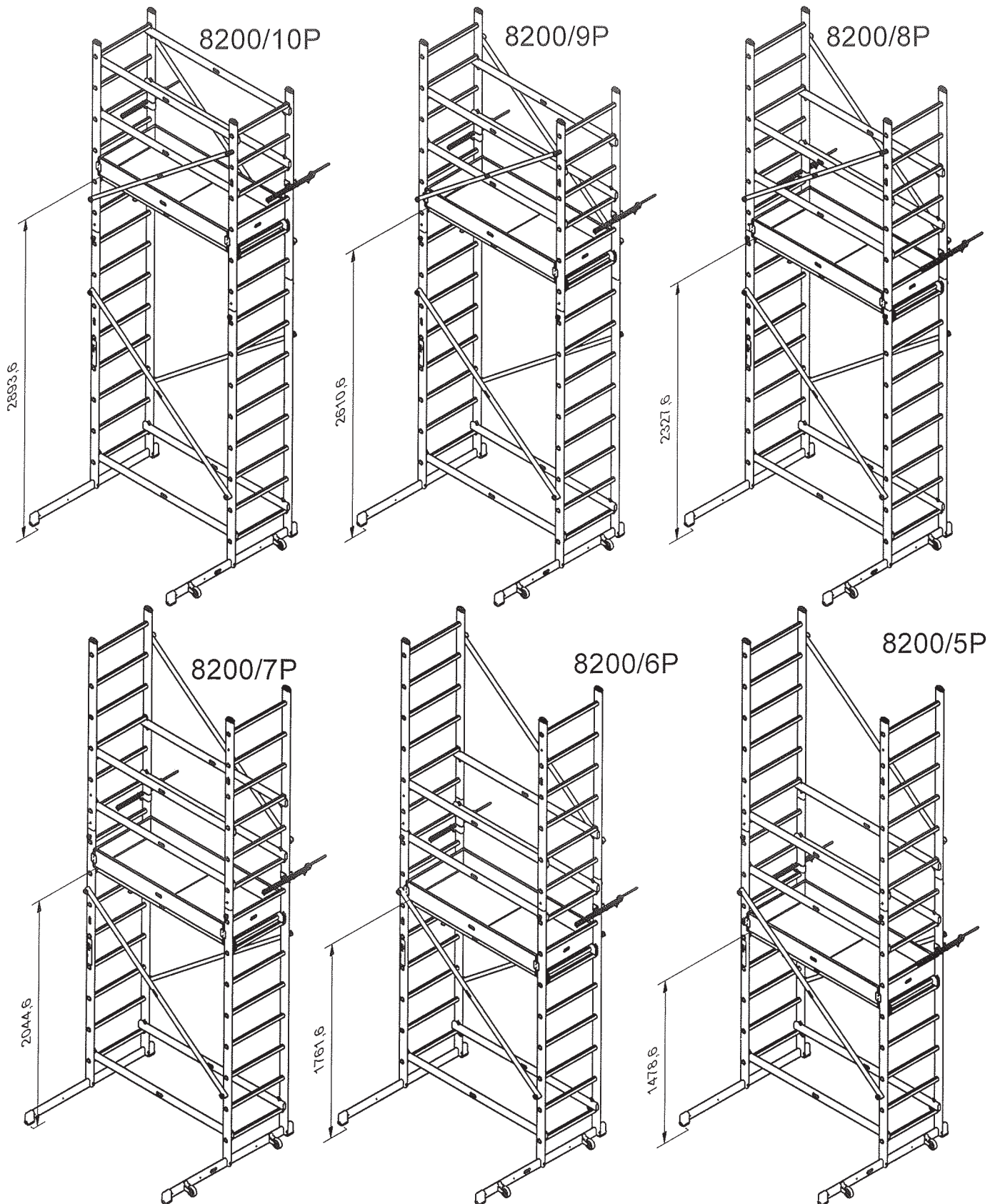
8200z



12	S-17820019	8200-12	0	8	15,00 kg
11/6	17820020	GS 12x160	2	2	0,24 kg
11/5	17820017	J-83x43 M8	2	2	0,05 kg
11/4	13000025	DIN 315 - M6	8	8	0,01 kg
11/3	17820016	U-58x46 M6	4	4	0,03 kg
11/2	17820011	8200-11/2	2	2	0,28 kg
11/1	78200110	8200-11	2	2	0,14 kg
11	S-78200110	8200-11	2	2	0,86 kg
10a	S-17820010	8200-10	2	2	1,23 kg
09a/2	13000167	DIN 7996 M4x16	8	8	0,00 kg
09a/1	78200090	8200-10/1a	4	4	0,08 kg
09a	S-17820009	8200-09	2	2	2,61 kg
08a	S-78200080	8200-08	1	1	8,21 kg
07/2	13000165	StarLock 7	8	8	0,00 kg
07/1	13000166	SPLH-M8x50	8	8	0,04 kg
07	S-78200070	8200-07	4	4	0,71 kg
06	S-78200060	8200-06	6	6	0,96 kg
05/2	13000163	SPLH-M8x20	4	4	0,03 kg
05/1	13000000	DIN 933-M8x16	4	4	0,01 kg
05	S-17820003	8200-05	4	4	0,28 kg
04/6	F-2318-L20,5	D18/8x20	2	2	0,01 kg
04/5	13000116	DIN 931-M8x80	4	4	0,04 kg
04/4	13000115	DIN 931-M8x55	2	2	0,03 kg
04/3	13000111	DIN 931-M8x40	4	4	0,02 kg
04/2	15000106	ø84/ø6,1-37	2	2	0,09 kg
04/1	17820005	8200-04/1	2	2	0,18 kg
04	70582002	8200-04	1	1	3,67 kg
03	70582001	8200-03	1	1	3,67 kg
02	78200020	8200-02	2	2	3,68 kg
01	78200010	8200-01	2	2	4,88 kg
4	13000026	DIN 315 - M8	18	18	0,02 kg
3	13000029	DIN 985 - M8	10	10	0,01 kg
2	13000033	DIN 125-A 8,4	34	34	0,00 kg
1	17820012	J-130x50 M8	16	16	0,07 kg
Poz.	Číslo	Označení	ks 8200a	ks 8200a/z	Č.hmot.

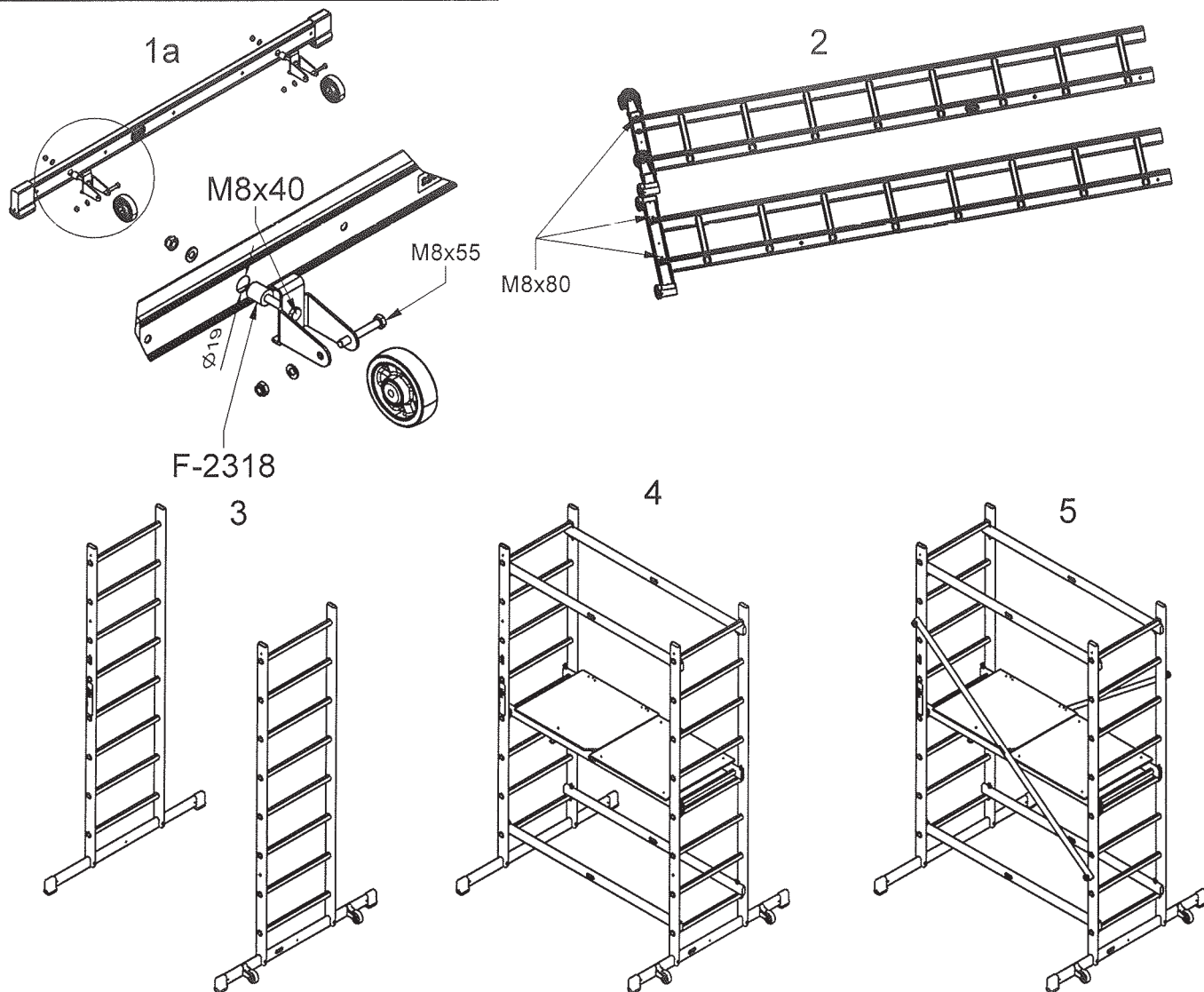


# 8200 VÝŠKY PODLAHOVÉHO DÍLCE 10P - 5P

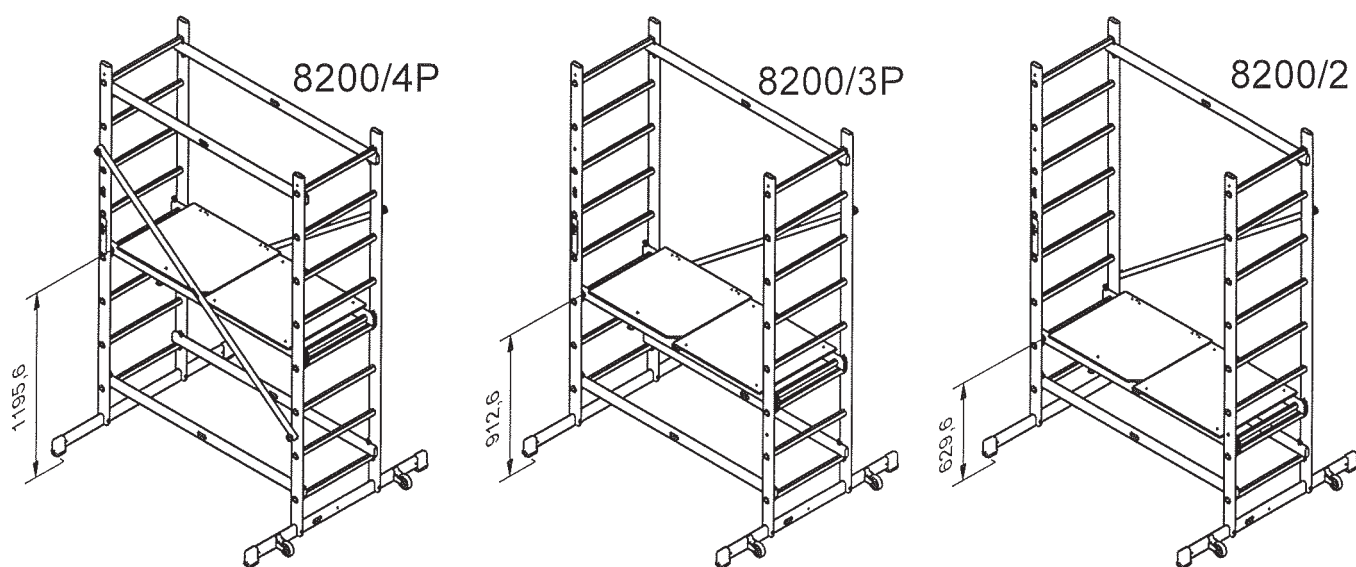


	8200-06	8200-07
8200/10P	6x	4x
8200/9P	6x	4x
8200/8P	6x	4x
8200/7P	6x	3x
8200/6P	6x	3x
8200/5 P	6x	3x

# 8200 - MONTÁŽ 4P - 2P

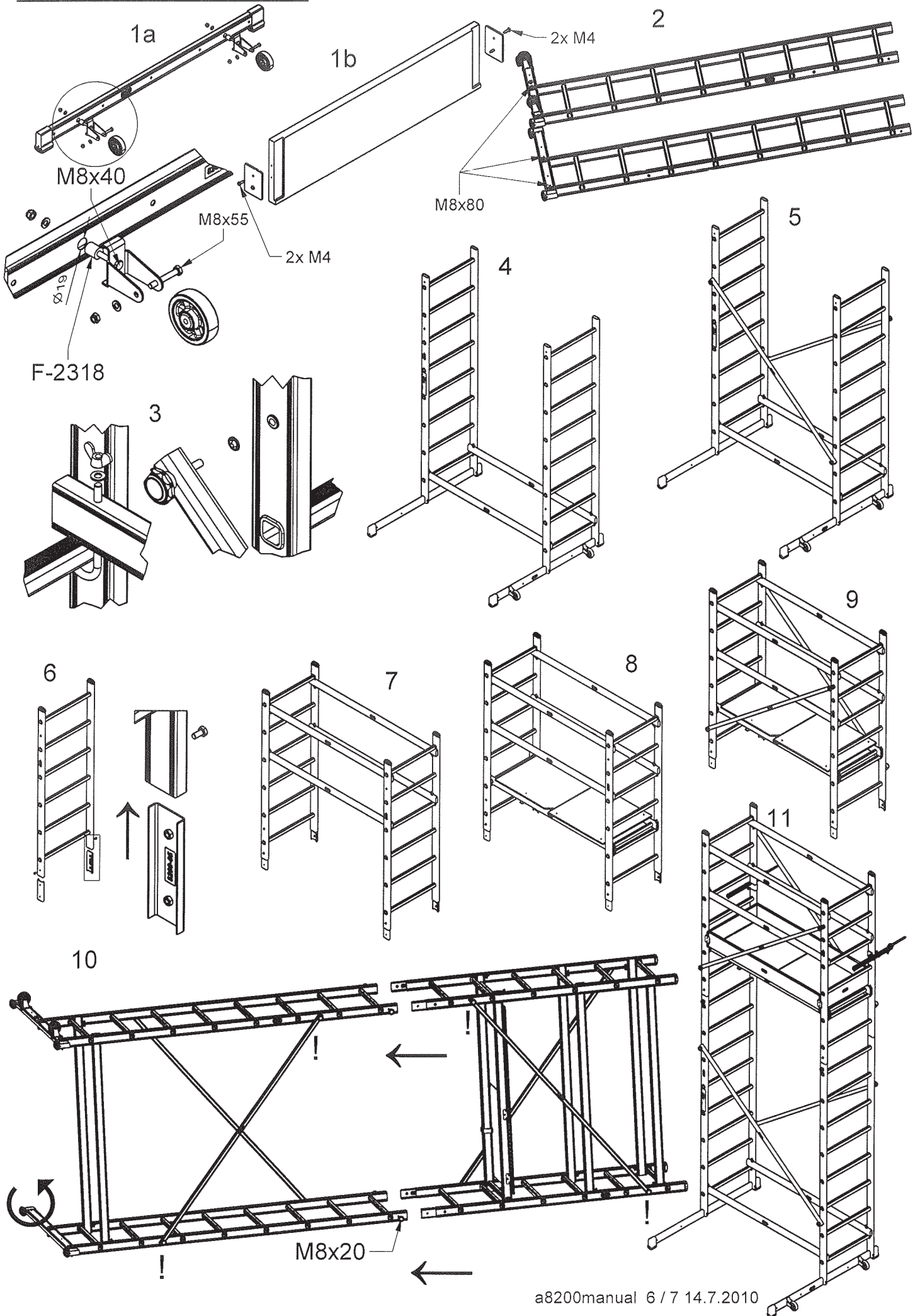


# 8200+8200z - VÝŠKY PODLAHOVÉHO DÍLCE 4P - 2P



	8200-06	8200-07
8200/4	4x	2x
8200/3	3x	1x
8200/2	3x	1x

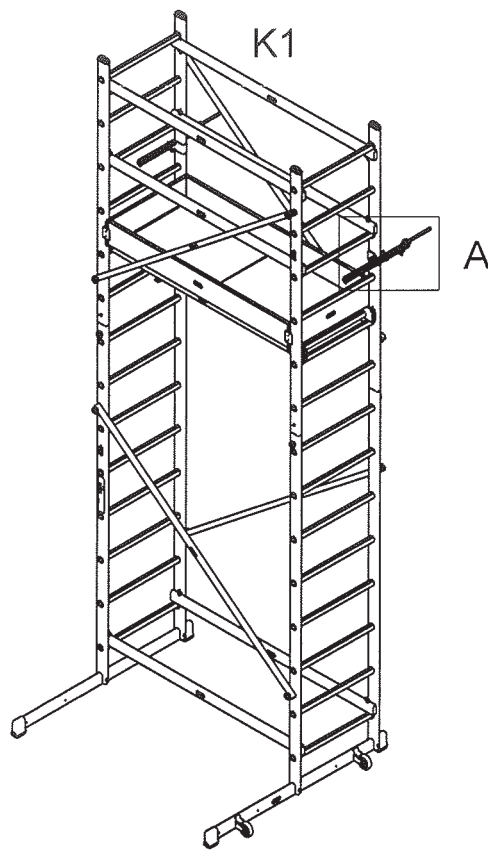
# 8200 MONTÁŽ 10P - 5P





# 8200 KOTVENÍ 10P - 5P

## A - DO ZDI



**B - PŘÍDAVNÁ ZÁTĚŽ**  
DODÁVANO POUZE JAKO SAMOSTATNÝ DOPLŇEK  
LEŠENÍ LZE POUŽÍVAT JAKO VOLNĚ STOJÍCÍ  
JEN PRO VÝŠKY 5. AŽ 10. (LIST Č.2)  
STABILIZÁTOR NUTNO UPEVNIT DLE NÁKRESU

