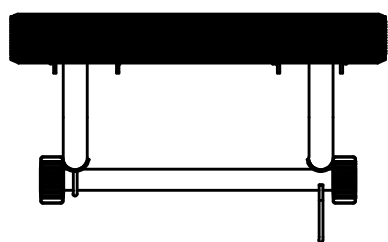
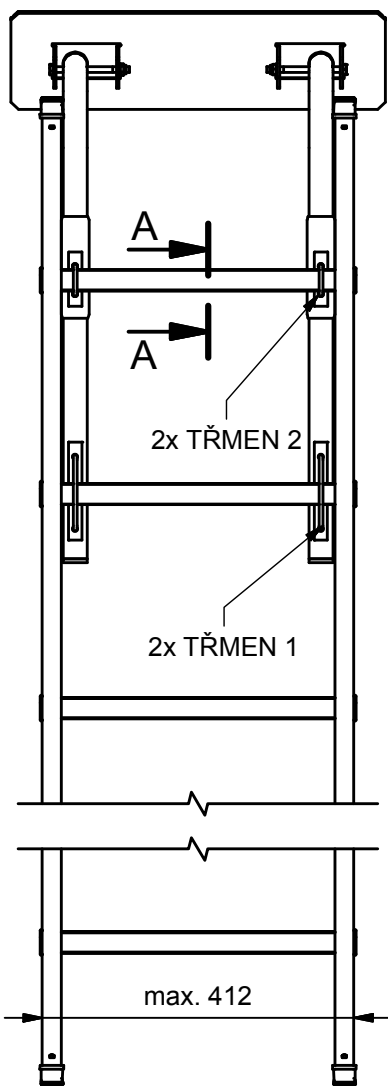


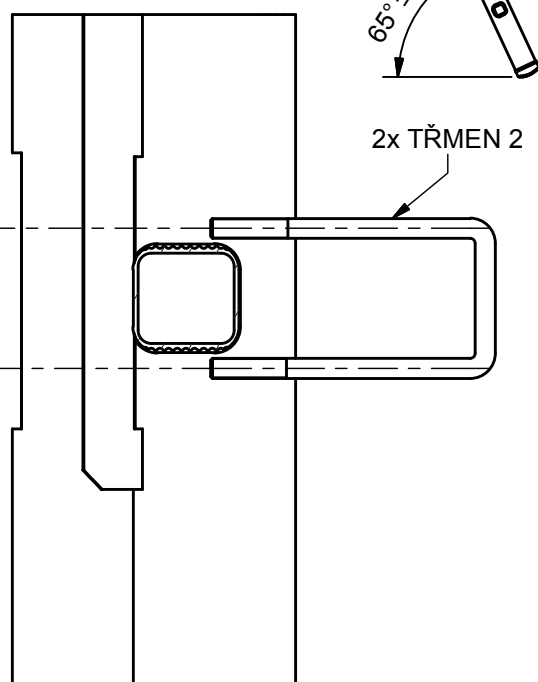
OPĚRA O ZEĚ 3033



4x M6 DIN 985

4x 6,4 DIN 125-A

A-A (1:2)



MONTÁŽNÍ POSTUP:

1. Odmontovat z opěry třmeny 1 a 2.
2. Přiložit opěry k bočnicím žebříku. Nasadit třmeny 1 a 2, podložky a utáhnout matice M6.
3. Žebřík s opěrou používat pouze pro předepsaný sklon s utaženými spoji.