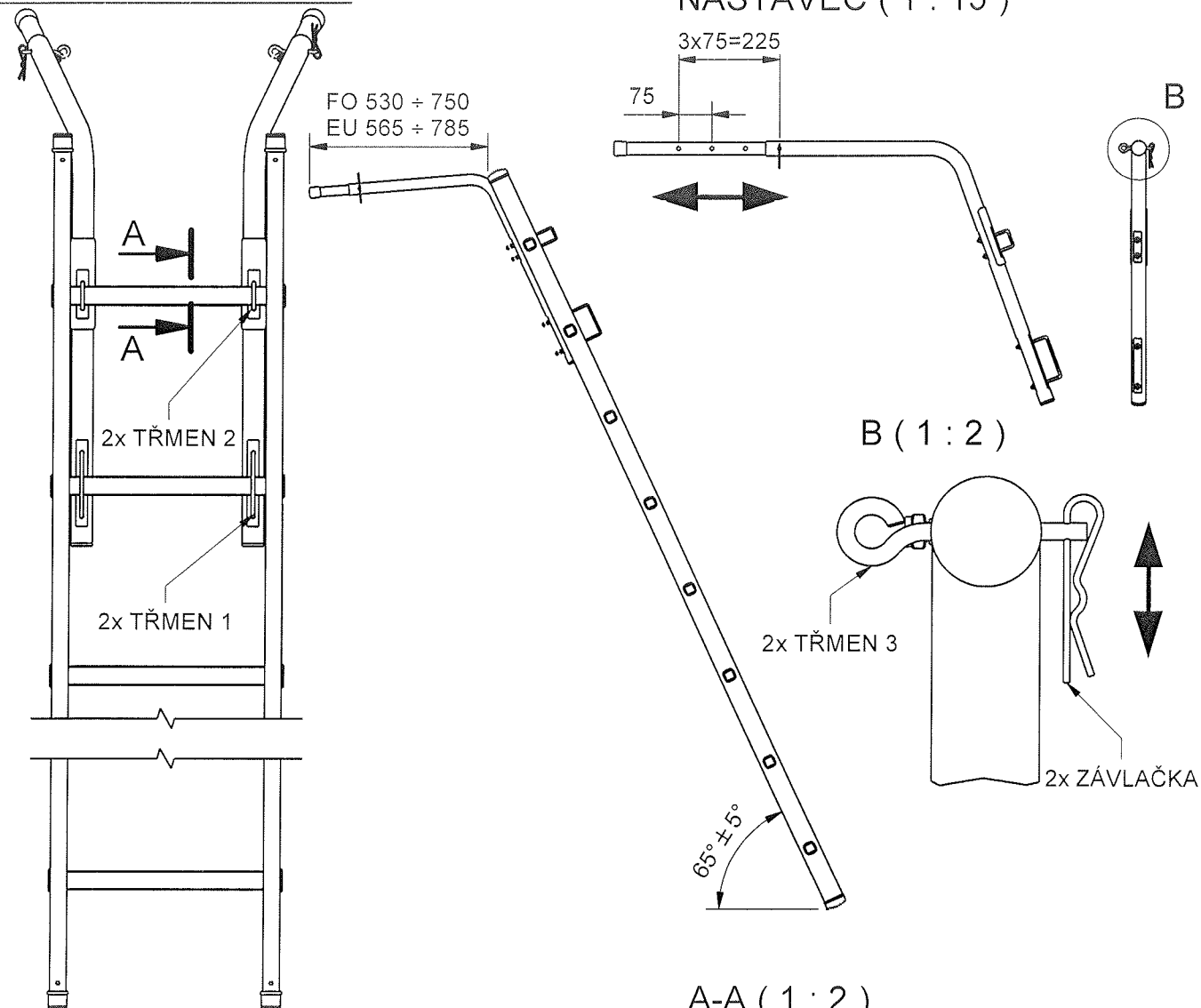
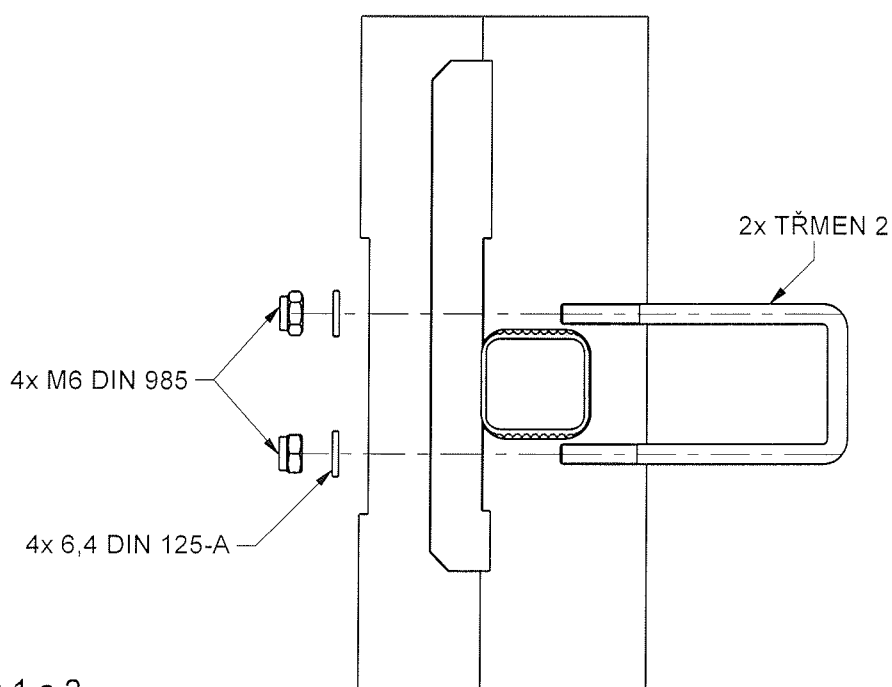


OPĚRKA O ZEĎ 3032

NÁSTAVEC (1 : 15)



A-A (1 : 2)



MONTÁŽNÍ POSTUP:

1. Odmontovat z opěrek třmeny 1 a 2.
2. Přiložit opěrky k bočním žebříku. Nasadit třmeny 1 a 2, podložky a utáhnout matice M6.
3. Vysunout potřebnou délku nástavce a opět zajistit třmenem 3 a závlačkou. (viz NÁSTAVEC).
4. Žebřík s opěrkou používat pouze pro předepsaný sklon s utaženými spoji.