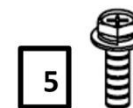
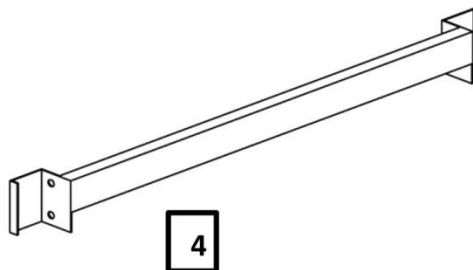
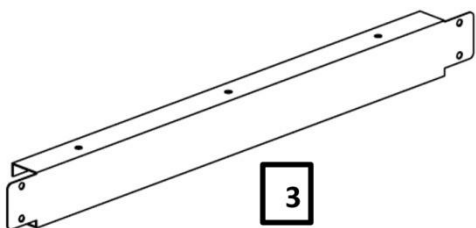
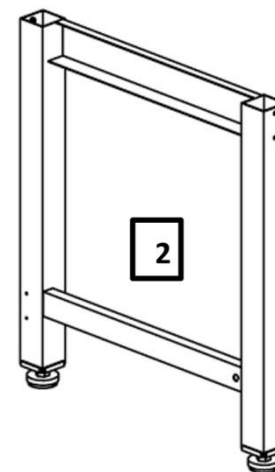
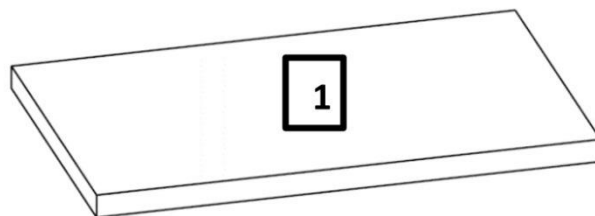


Díleňský stůl EZD

Soupis komponentů:

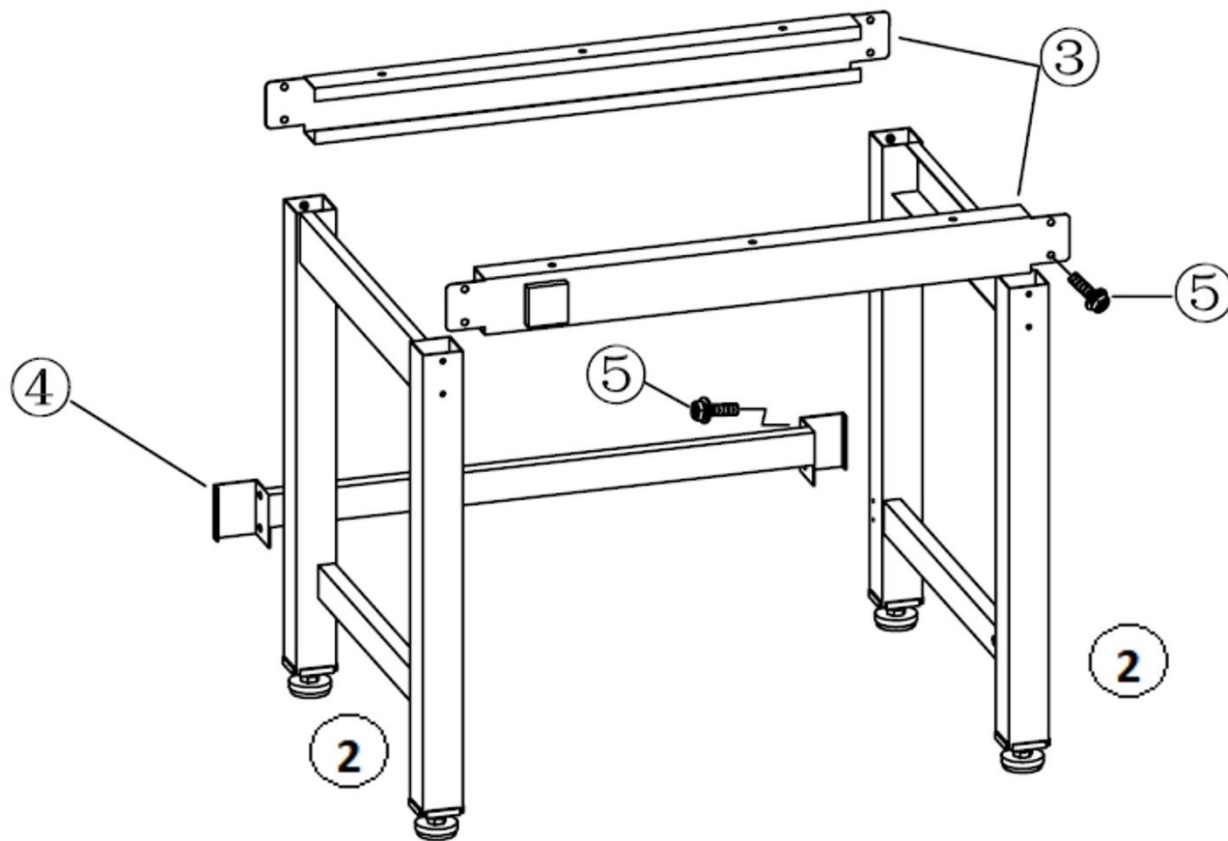
- [1] – pracovní deska
- [2] – stolová noha
- [3] – nosník
- [4] – trnož
- [5] – spojovací materiál



Dílnský stůl EZD

Soupis komponentů:

- [1] – pracovní deska
- [2] – stolová noha
- [3] – nosník
- [4] – trnož
- [5] – spojovací materiál

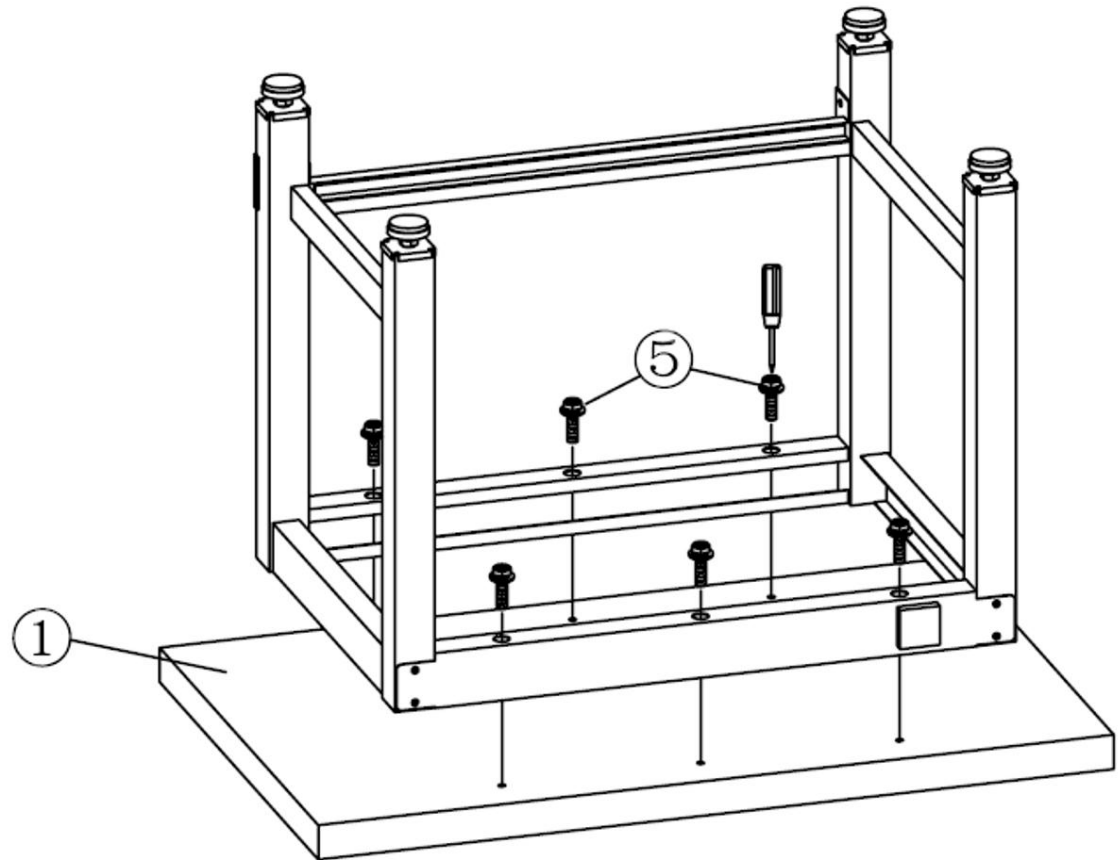


- [2] stolové nohy a [3] nosníky spojte [5] spojovacím materiálem k sobě.
[4] trnož spojte [5] spojovacím materiálem ke zbytku stolové konstrukce.

Dílenský stůl EZD

Soupis komponentů:

- [1] – pracovní deska
- [2] – stolová noha
- [3] – nosník
- [4] – trnož
- [5] – spojovací materiál



[1] pracovní desku položte lícovou stranou na podlahu.

(doporučujeme podložit obalovým materiálem, aby nedošlo k poškození pracovní desky ani podlahy)

[2+3+4] stolovou konstrukci otočte a spojte [5] spojovacím materiálem k rubové straně

[1] pracovní desky.