

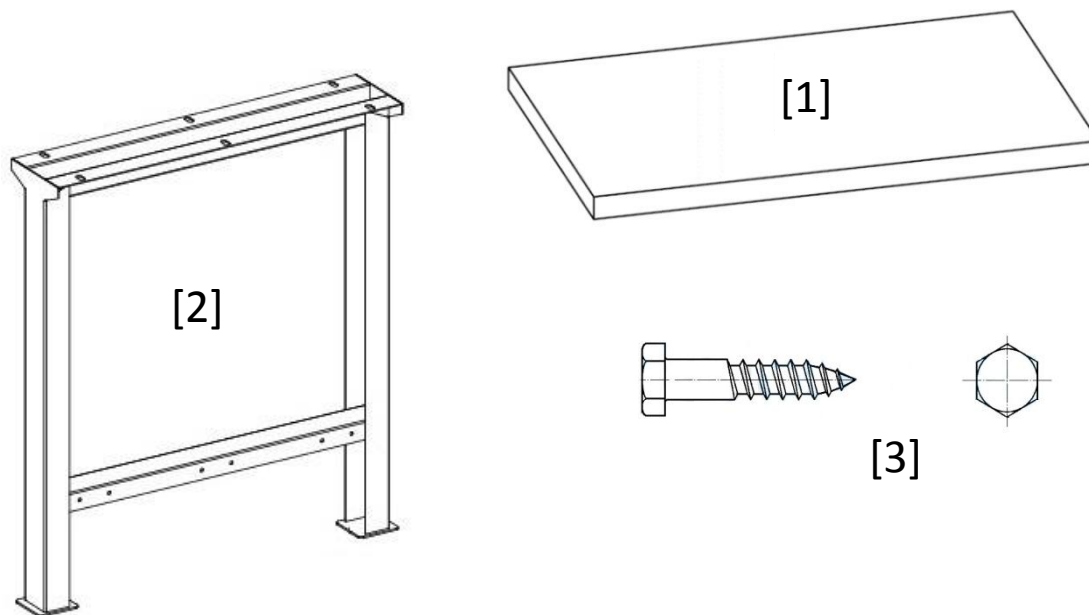
## Dílenský stůl EN a CE

Soupis komponentů:

[1] – pracovní deska

[2] – stolová noha

[3] – spojovací materiál

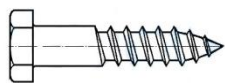
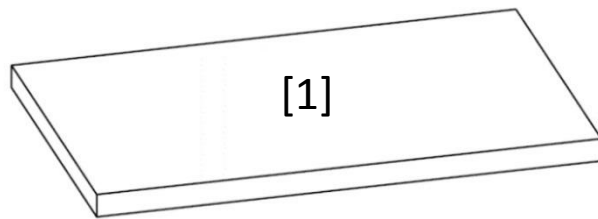


[2] stolové nohy spojte [3] spojovacím materiálem k rubové straně [1] pracovní desky.

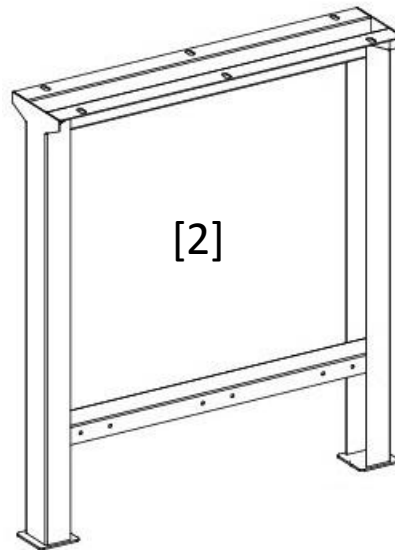
## Dílnský stůl EN

Soupis komponentů:

- [1] – pracovní deska
- [2] – stolová noha
- [3] – spojovací materiál
- [4] – stolový kontejner



[3]

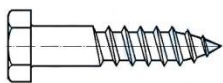
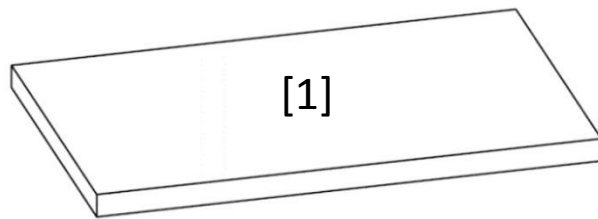


[2] stolové nohy a [4] stolový kontejner spojte [3] spojovacím materiálem k rubové straně [1] pracovní desky.

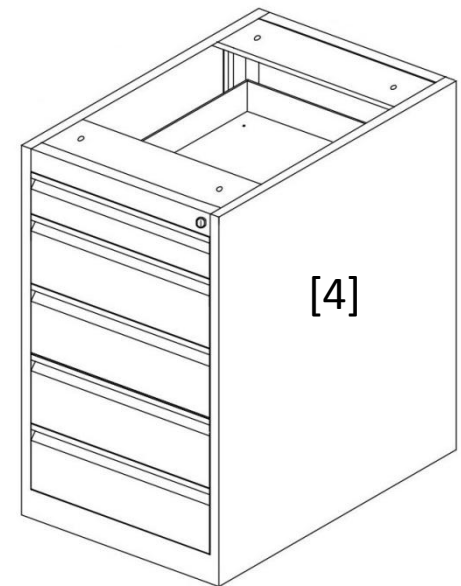
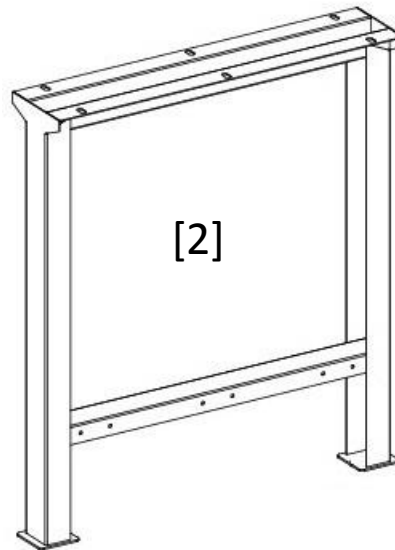
## Dílnský stůl CE

Soupis komponentů:

- [1] – pracovní deska
- [2] – stolová noha
- [3] – spojovací materiál
- [4] – stolový kontejner



[3]



[2] stolovou nohu a [4] stolový kontejner spojte [3] spojovacím materiálem k rubové straně [1] pracovní desky.