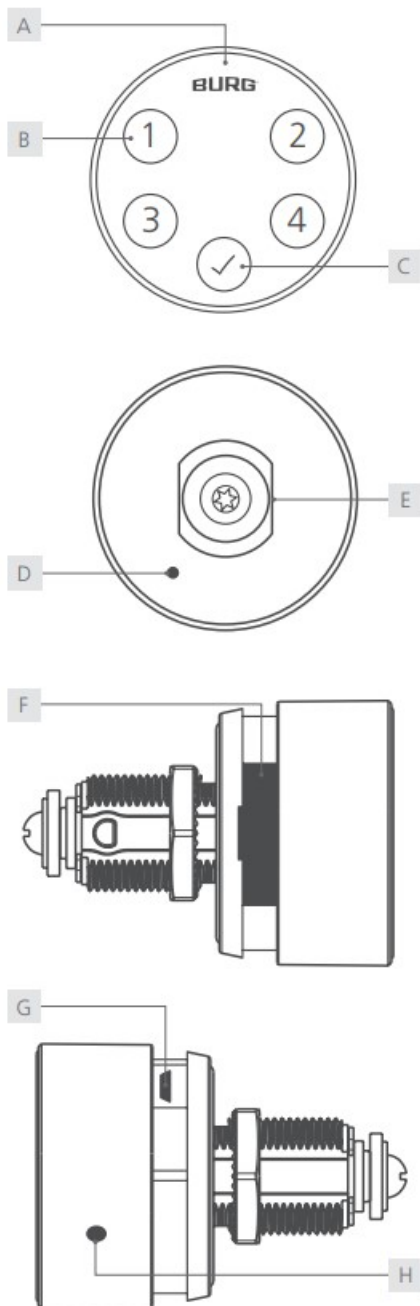




Intro.Code

Uživatelský manuál

Intro.Code



- | | |
|------------------------|----------------------|
| A LED dioda | B Číselník |
| C Potvrzovací tlačítko | D Resetovací otvor |
| E Stator | D Bateriový slot |
| G Micro USB port | H Otvor pro otevření |

Obsah

Úvod	2
Obecné	2
Technická specifikace	3
Rozsah dodávky	3
Volitelné příslušenství	3
Výchozí nastavení	3
Vlastnosti	3
Rozměry	3
Popis funkcí	4
Konfigurace	4
Provoz	5
Výměna baterie	6
Obnovení továrního nastavení	6
Informace o likvidaci a baterii	6

Úvod

Vážení zákazníci,

děkujeme, že jste si vybrali elektronický zámek **Intro** s číselným kódem pro pohodlné a bezpečné uzamykání skříní a přihrádek na cennosti.

Intro lze pohodlně instalovat do dřevěného i kovového nábytku. Díky jednoduchému ovládání zámek usnadňuje každodenní život a vyniká kvalitním designem a ergonomickou manipulací. Díky snadné dodatečné montáži a flexibilně nastavitelné západce se zámek snadno přizpůsobí každé instalační situaci.

Důležité: respektujte prosím všechna varovná upozornění a před samotnou konfigurací zámku si důkladně přečtěte tento uživatelský manuál.

Přejeme Vám dlouhý a bezproblémový používání Vašeho nového zamykacího systému.

Obecné

Nejnovější verzi těchto pokynů naleznete na adrese:

www.burg.de

Technická specifikace

Čelní pohled



Zadní pohled



Technické údaje

Rozměry	Ø 43,3 mm
Baterie	CR2450 (1x)
Životnost	3.000 zamykacích cyklů
Provozní režim	Multiuser Privátní
Materiál	Tělo: zinek Přední kryt: plast Závora: ocel
Montážní otvor	16 x 19 mm
Upevnění zámku	matice M19
Smysl zavírání	Pravostranný
Maximální síla dveří	18 mm
Délka PIN/Masterkódu	4-15 místný
PIN (výchozí)	1234
Masterkód (výchozí)	4321
Počet Masterkódů	1
Počet PIN	1

Rozsah dodávky

- 1 x zámek
- 1 x matice M19
- 1 x závora (38 mm)
- 1 x upevňovací šroub závory

Volitelné příslušenství

- Resetovací kolík (slouží i k otevření zámku)
- Aretační sada do dřeva a lamina

Výchozí nastavení

Provozní režim	Privátní (pevný PIN)
Funkce falešného kódu	Vyp.

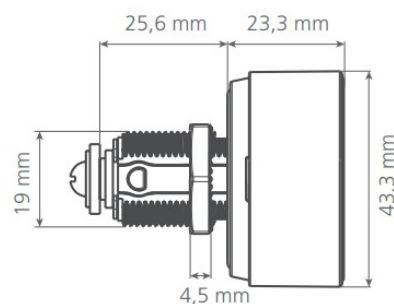
Intro.Code | 09-2021

Vlastnosti

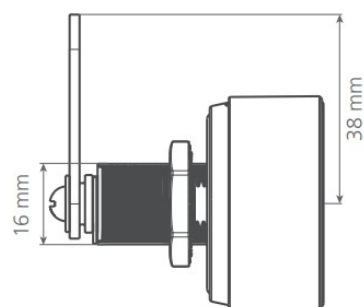
- Ergonomická manipulace
- Vysoce kvalitní design
- Externí výměna baterií
- Možnost dodatečného vybavení (např. náhrada za původní mechanické závorové zámky)
- Není nutné žádné další identifikační médium (např. RFID karty nebo čipy)
- Závora nastavitelná po 45°
- Nouzové napájení prostřednictvím externího micro USB portu

Rozměry

Boční pohled



Pohled shora



Popis funkcí

Multiuser režim

Tento provozní režim je vhodný do prostředí s vysokou fluktuací uživatelů, kteří skříňku používají pouze dočasně či jednorázově. PIN je platný pro jeden proces uzamčení.

Privátní režim

V tomto režimu je skříňka trvale přiřazena jednomu uživateli, který je oprávněn zámek ovládat trvalým PIN kódem.

Indikace slabé baterie

Pokud napětí baterie klesne pod určitou úroveň, během zadávání PIN kódu se krátce rozsvítí červená kontrolka. Pokud úroveň nabití baterie klesne do kritického rozsahu, zámek již nelze ovládat.

Blokační funkce

Pokud je PIN zadán čtyřikrát po sobě nesprávně, zámek se na 60 sekundablokuje. Během této doby zámek nereaguje na jakýkoliv PIN.

Funkce falešného kódu

Aby se zabránilo neoprávněnému zkopírování (odečtení) PIN kódu cizí osobou, zadává se před nebo za PIN kód falešný kód (maximálně 16 číslic). Tuto funkci lze nastavit jako volitelnou. V továrním nastavení je tato funkce vypnutá.

Konfigurace

1 Změna provozního režimu

a) Multiuser režim

1. Zadejte Masterkód a stiskněte tlačítko Tón a zelená LED potvrdí úspěšný proces.
2. Bezprostředně poté stiskněte tlačítko po dobu 2 sekund. LED dioda začne blikat.
3. Znovu stiskněte tlačítko Zadejte číslice **4** a **4**.
4. Potvrďte stisknutím tlačítka Tón potvrdí úspěšný proces.

b) Privátní režim (výchozí)

1. Zadejte Master kód a stiskněte tlačítko Tón a zelená LED potvrdí úspěšný proces.
2. Bezprostředně poté stiskněte tlačítko po dobu 2 sekund. LED dioda začne blikat.
3. Znovu stiskněte tlačítko Zadejte číslice **4** a **3**.
4. Potvrďte stisknutím tlačítka Tón potvrdí úspěšný proces.

Poznámka: Změnou provozního režimu se zámek neuvědomí do továrního nastavení.

2 Nastavení Masterkódu a PIN kódu

a) Masterkód (privátní/multiuser režim)

1. Zadejte Masterkód a stiskněte tlačítko Tón a zelená LED potvrdí úspěšný proces.
2. Bezprostředně poté stiskněte tlačítko po dobu 2 sekund. LED dioda začne blikat.
3. Zadejte nový Masterkód a potvrďte stisknutím tlačítka Tón potvrdí úspěšný proces.

b) PIN kód (privátní režim)

1. Zadejte Masterkód a stiskněte tlačítko Tón a zelená LED potvrdí úspěšný proces.
2. Bezprostředně poté stiskněte tlačítko po dobu 2 sekund. LED dioda začne blikat.
3. Zadejte nový PIN kód a potvrďte stisknutím tlačítka Tón potvrdí úspěšný proces.

Poznámka: PIN kód a Masterkód se nesmí shodovat. Lze uložit pouze jeden PIN kód nebo Masterkód. Při ukládání se původní PIN kód nebo Masterkód přepíše.

c) Vymazání PIN kódu (privátní/multiuser režim)

Pro vymazání aktuálního PIN kódu, zadejte Masterkód. Zadáním Masterkódu se zámek také otevře.

Multiuser režim:

Aktivní PIN kód se vymaže.

Privátní režim:

Aktivní PIN kód se resetuje na tovární nastavení (1 - 2 - 3 - 4).


3 Aktivace/deaktivace funkce falešného kódu

1. Zadejte Masterkód a stiskněte tlačítko Tón a zelená LED potvrdí úspěšný proces.
2. Bezprostředně poté stiskněte tlačítko po dobu 2 sekund. LED dioda začne blikat.
3. Znovu stiskněte tlačítko Pro aktivaci zadejte číslice **4** a **2**. Pro deaktivaci zadejte číslice **4** a **1**.
4. Potvrďte stisknutím tlačítka Tón potvrdí úspěšný proces.

Provoz

1 Privátní režim

a) Odemknutí

1. Zadejte PIN kód a stiskněte tlačítko  .
Tón a zelená LED potvrdí úspěšný proces.
2. V průběhu 3 sekund otočte knoflíkem doprava (po směru hodinových ručiček).



Poznámka: Chybně zadaný PIN kód je signalizován třemi po sobě jdoucími tóny.



b) Uzamčení

Zámek se automaticky zamkne do 4 sekund. Červená LED dioda krátce blikne. Pro zavření otočte ovládací rukojetí doleva (proti směru hodinových ručiček).




2 Multiuser režim

a) Uzamčení

1. Stiskněte tlačítko  . Začne blikat zelená LED dioda.
2. Zadejte PIN kód a stiskněte tlačítko  .
Tón a zelená LED potvrdí úspěšný proces.
3. Pro zavření otočte ovládací rukojetí doleva (proti směru hodinových ručiček).




Odemknutí

1. Zadejte PIN kód a stiskněte tlačítko  .
Tón a zelená LED potvrdí úspěšný proces.
2. V průběhu 3 sekund otočte knoflíkem doprava (po směru hodinových ručiček).

Poznámka: Chybně zadaný PIN kód je signalizován třemi po sobě jdoucími tóny.

3 Odemknutí pomocí Masterkódu

Zadejte Masterkód a stiskněte tlačítko  .
Tón a zelená LED potvrdí úspěšný proces.

Poznámka: Chybně zadaný Masterkód je signalizován třemi po sobě jdoucími tóny.

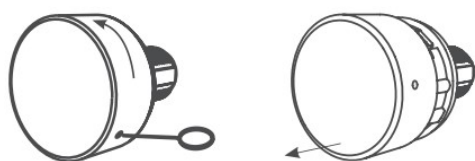
Odemknutí Masterkódem v privátním režimu resetuje PIN kód na tovární nastavení (1 - 2 - 3 - 4).

V multiuser režimu je aktuální kód použitý pro uzamčení vymazán.

Výměna baterie

Doporučujeme vyměnit baterii hned, jakmile zámek začne signalizovat nízkou úroveň baterie. Po výměně baterie je poslední uložený PIN kód stále aktivní.

1. Podle obrázku zasuňte resetovací kolík do otvoru na boku zámku. Otočte kryt zámku mírně doleva a poté jej vytáhněte směrem dopředu.



2. Podle obrázku vysuňte bateriový slot a vyměňte baterii.

3. Bateriový slot vložte zpět do zámku. Opatrně nasadíte kryt zámku a otočte mírně doprava, dokud nezapadne na své místo.

Poznámka: Pokud zámek již nelze ovládat z důvodu vybití baterie, je možné jej nouzově napájet prostřednictvím připojení micro USB. Napájecí konektor se nachází pod krytem zámku, který je třeba vysunout směrem dopředu tak, jak je popsáno výše. Baterii doporučujeme ihned vyměnit.

Obnova továrního nastavení

Pro obnovení továrního nastavení je třeba zasunout resetovací kolík do resetovacího otvoru na zadní straně zámku a stlačit jej. Během tohoto procesu budou ze zámku vymazána všechna uložená data.

Informace o likvidaci a baterii

Směrnice EU 2012/19/EU upravuje řádný zpětný odběr, zpracování a recyklaci použitých elektronických zařízení. Každý spotřebitel je ze zákona povinen likvidovat baterie, akumulátory nebo elektrická a elektronická zařízení (dále jen "odpadní zařízení") napájená bateriemi nebo akumulátory odděleně od domovního odpadu, protože obsahují škodlivé látky a cenné zdroje. Likvidaci lze provést na sběrném místě nebo místě zpětného odběru schváleném pro tento účel. Odpadní zařízení, baterie nebo akumulátory jsou zde přijímány zdarma a recyklovány způsobem šetrným k životnímu prostředí a zdrojům. Odpadní zařízení, použité baterie nebo dobíjecí baterie můžete po jejich upotřebení bezplatně vrátit nebo patřičně ofrankované poslat poštou na následující adresu:

BURG, s.r.o.

Tisá 175
403 36 Tisá
Česká Republika

Následující symbol na elektroodpadu, bateriích nebo dobíjecích bateriích označuje, že se nesmí likvidovat společně s domovním odpadem:



Pozor při používání baterií!

Při nesprávné manipulaci, zničení nebo použití nesprávného typu baterie může dojít k výbuchu nebo uvolnění hořlavých plynů. Baterii nenabíjejte, nerozebírejte, nevystavujte extrémně vysokým teplotám ani ji nevhazujte do ohně. Na bateriích obsahujících škodlivé látky najdete informace ve formě zkratk pro látky kadmium (Cd), rtuť (Hg) a olovo (Pb).

BURG, s.r.o.

Tisá 175
403 36 Tisá
Česká Republika

Tel. + 420 475 316 741
Fax + 420 475 316 743
obchod@burg.cz
www.klice-zamky-burg.cz
www.burg.de