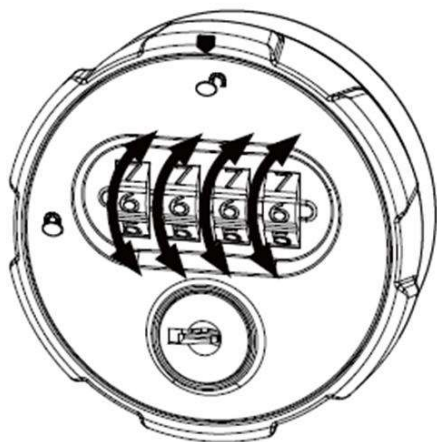


sPIN-LOCK 200: Návod k použití

Bestes für Schließsysteme.
The best in lock options.

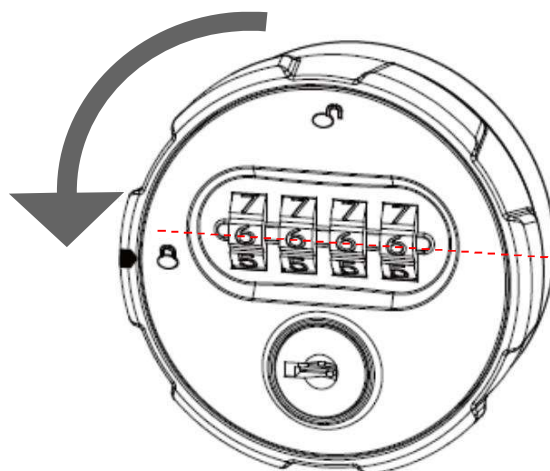
1. Nastavení uživatelského kódu



Zámek se musí nacházet v odemčeném a v otevřeném stavu.

Otáčením číselných kotoučků nastavte svůj uživatelský kód.

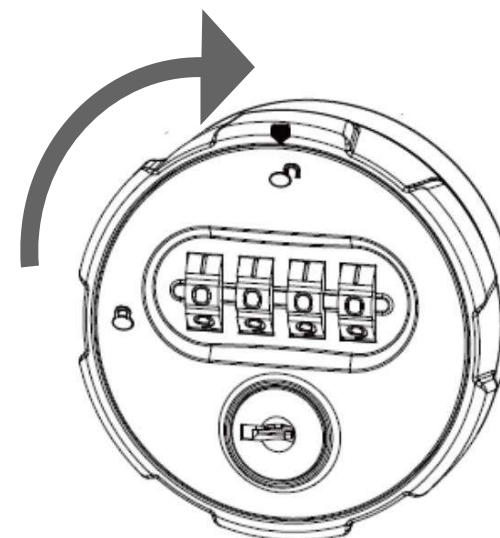
2. Uzamčení zámku



Otočením rukojeti o 90° proti směru hodinových ručiček do pozice zavřeno dokončíte konfiguraci.

Roztočením číselných kotoučků v této pozici dojde k uzamčení zámku.

3. Odemčení zámku



Otáčením číselných kotoučků nastavte svůj uživatelský kód.

Otočte rukojetí o 90° ve směru hodinových ručiček, dokud nedosáhnete pozice otevřeno.

UPOZORNĚNÍ: při zadávání kódu musí být číslice v jedné horizontální linii!