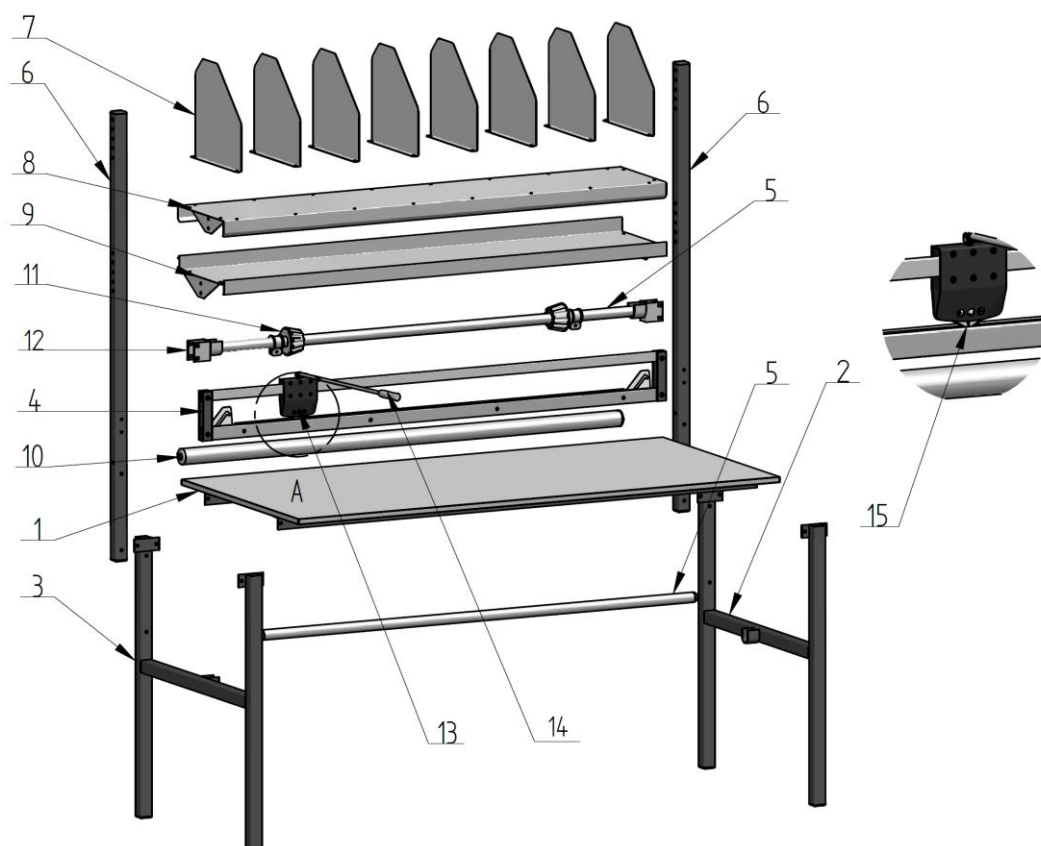


Balicí centrum RHB



PŮVODNÍ NÁVOD K POUŽITÍ

Hlavní části

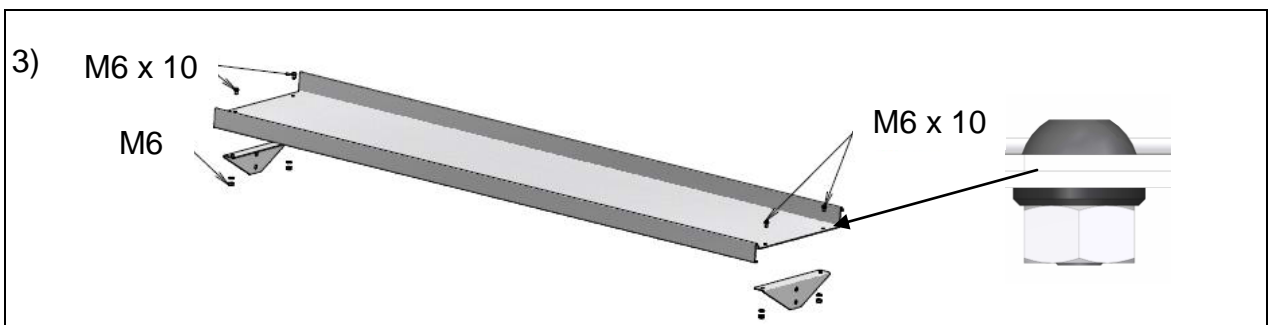
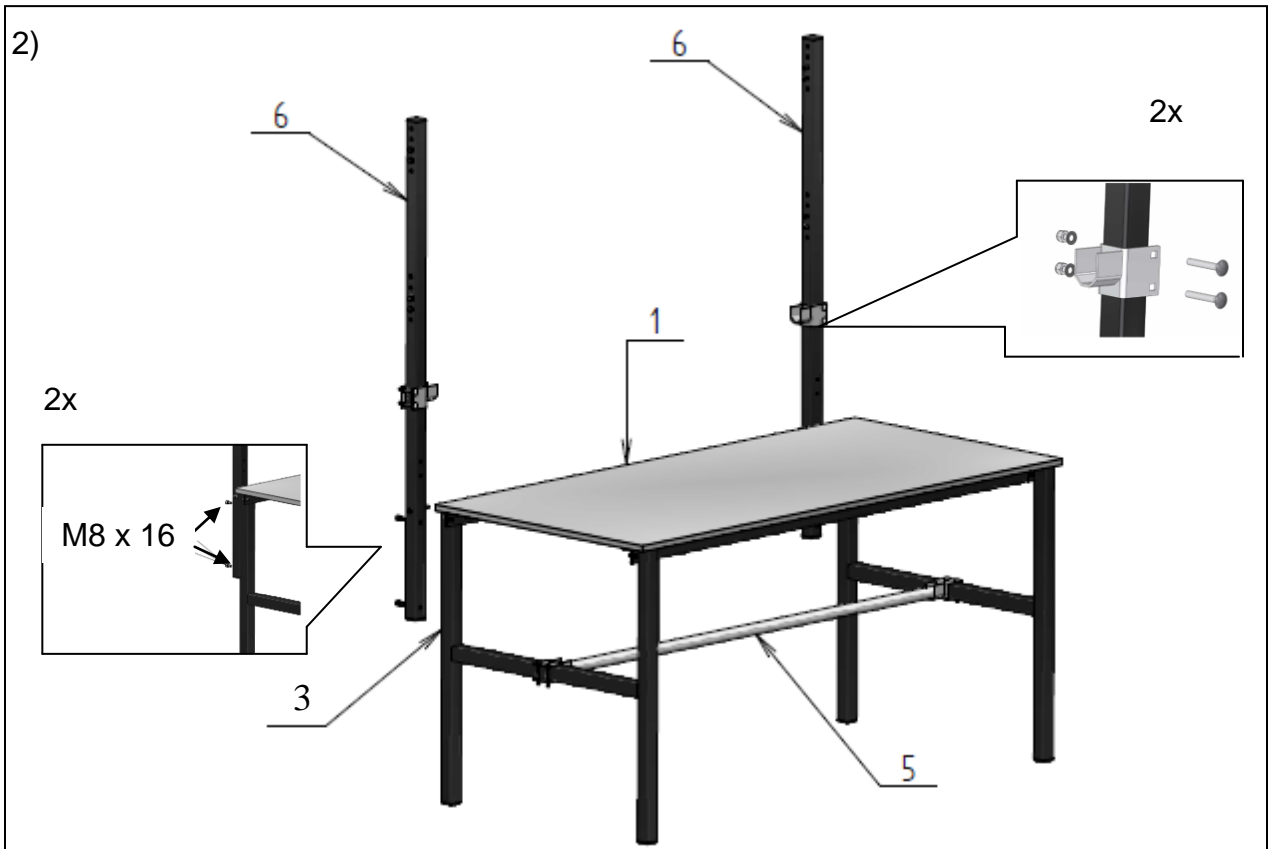
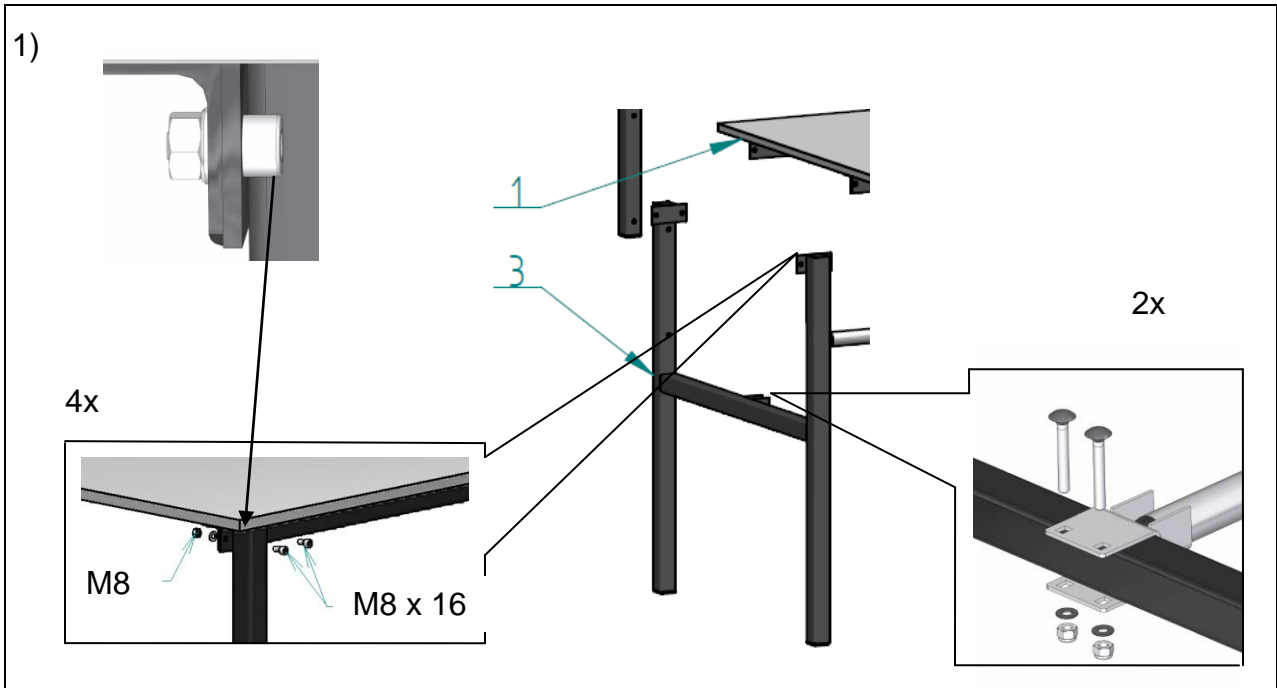


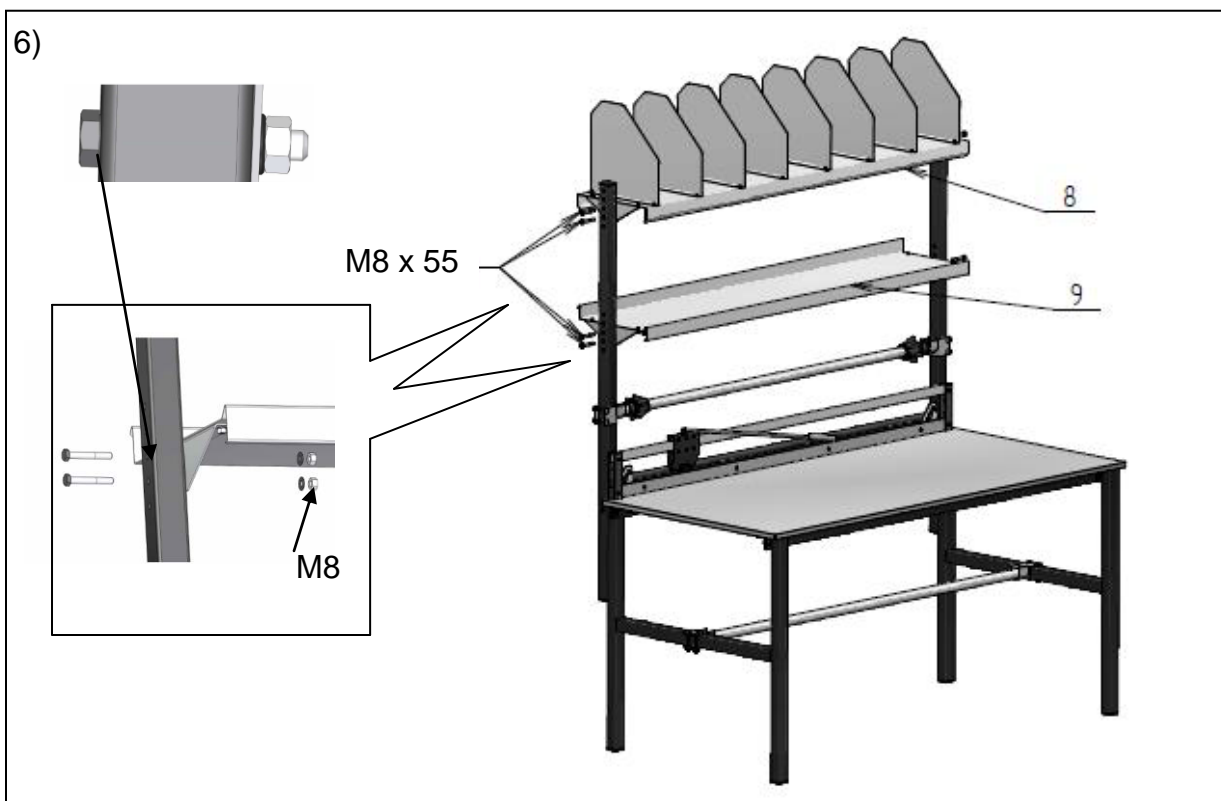
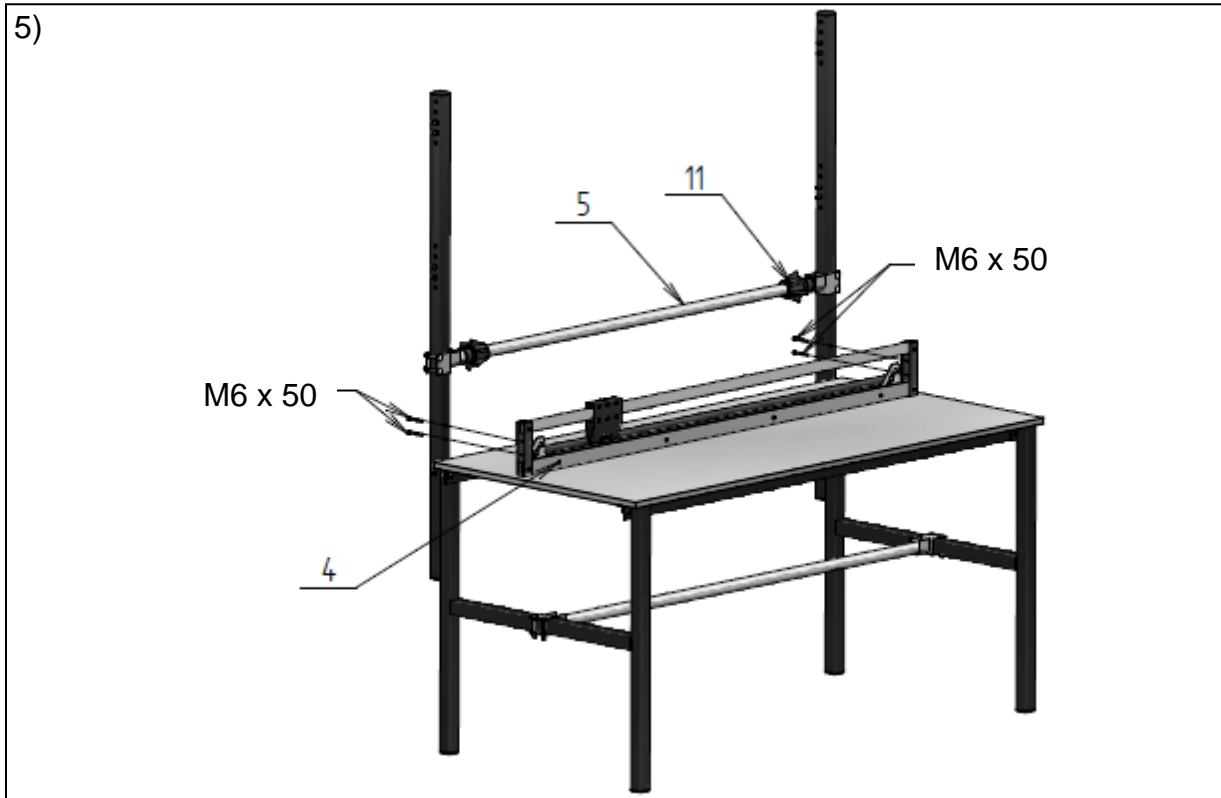
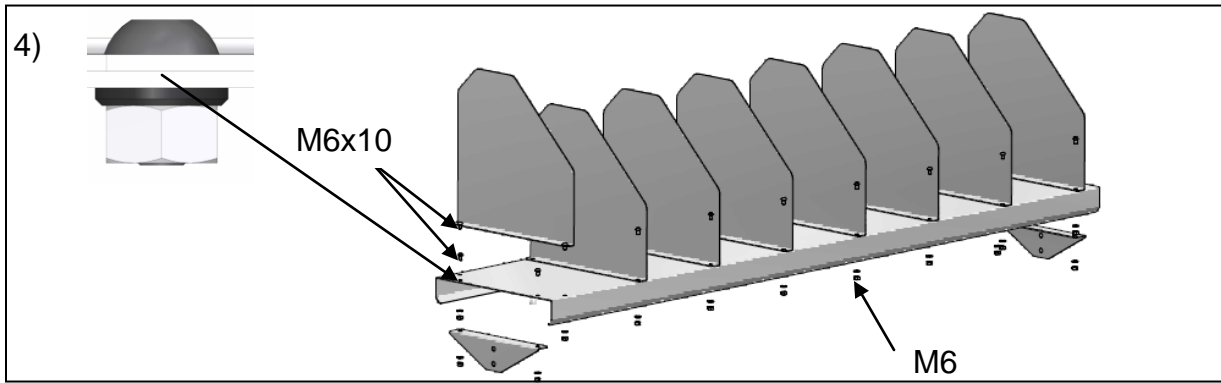
Pozice	Název	Ks celkem
1	Deska stolu	1
2	Noha pravá	1
3	Noha levá	1
4	Řezání kompletní (vč. poz. 13)	1
5	Osa odvíjení	2
6	Svislý nosník	2
7	Přepážka	8
8	Police přepážková	1
9	Police	1
10	Váleček vedení	1
11	Kužel středící s upínáním	2
12	Držák osy	2
13	Kazeta nože (vč. poz. 15)	1
14	Táhlo řezací kazety	1
15	Čepelový nůž	2

MONTÁŽ:

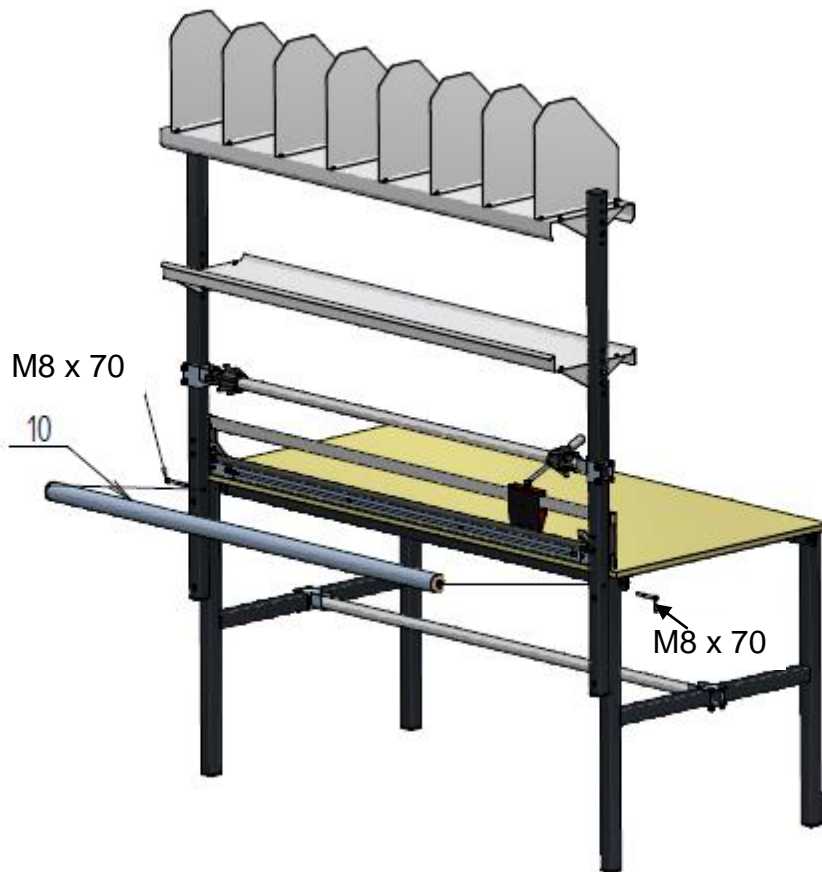
Postupujte dle obrázku:

- ⇒ smontujte nohy (poz.2 a 3) s deskou stolu (poz.1) příslušnými šrouby
- ⇒ přišroubujte svislé nosníky řezání (poz.6) k nohám (poz.2 a 3)
- ⇒ na svislé nosníky přimontujte řezání (poz.4), držáky osy (poz.12) a police (poz. 8 a 9). K polici poz.8 ještě předtím přimontujte přepážky (poz.7)
- ⇒ přimontujte váleček vedení materiálu (poz.10)
- ⇒ nasadte osy odvíjení (poz.5) do držáků os (poz.12)
- ⇒ nasadte táhlo řezací kazety (poz.14)





7)



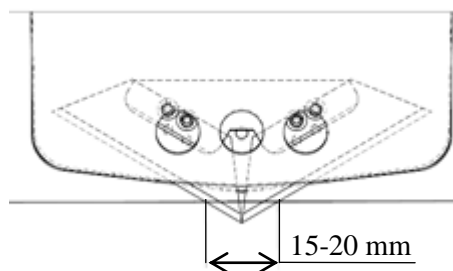
⇒

SEŘÍZENÍ KAZETY A VÝMĚNA NOŽŮ

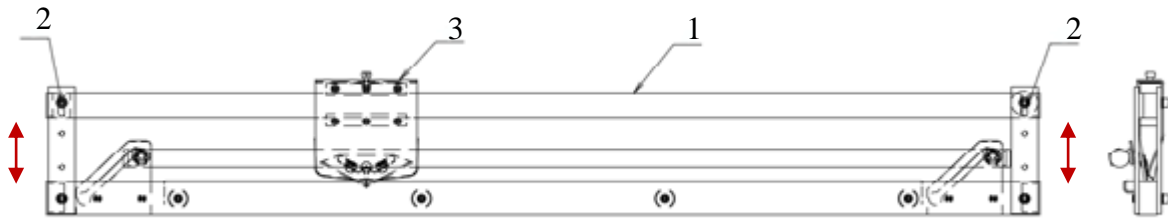


UPOZORNĚNÍ: Při seřizování, výměně nožů a manipulaci s nimi dbejte zvýšené opatrnosti. Čepelové nože jsou ostré nástroje – nebezpečí pořezání!

KAZETA S ČEPELOVÝMI NOŽI



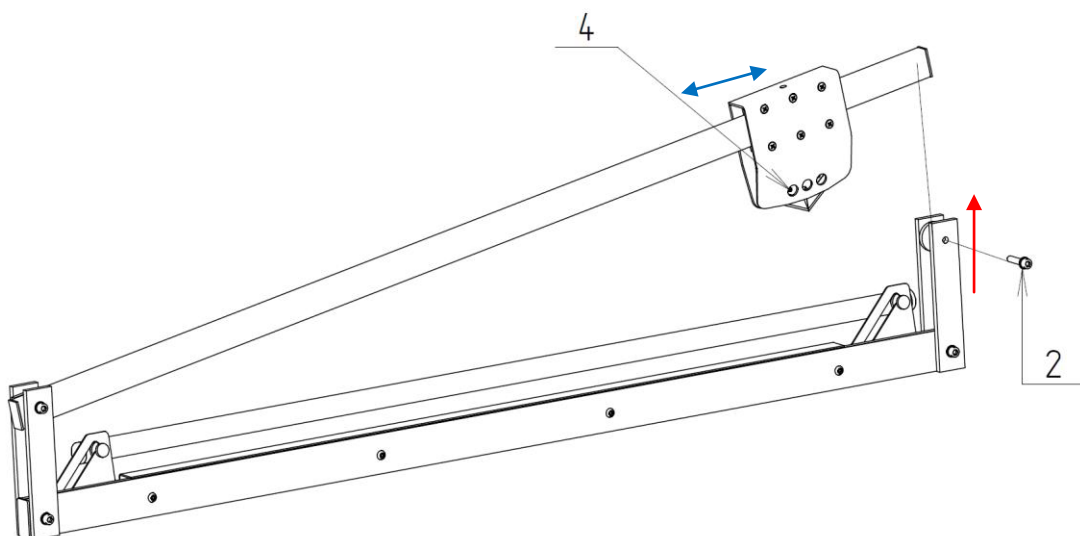
SESTAVA ŘEZÁNÍ



Seřízení polohy řezací kazety

Povolte oba šrouby (poz.2), které zajišťují polohu vedení řezací kazety (poz.1). Drážky, které jsou na obou stranách vedení, umožňují upravit jeho výšku a rovinnost. Tuto polohu seřídte tak, aby skrytá šířka nože činila 15-20mm – viz obrázek nahoře. Šrouby opět dobře utáhněte. Dbejte na to, aby vedení kazety bylo vůči rovině řezání rovnoběžné.

DEMONTÁŽ ŘEZACÍ KAZETY



Výměna čepelového nože:

Na jedné straně řezání úplným vyšroubováním šroubu poz.2 uvolněte a vykleňte vedení kazety směrem nahoru a vyjměte kazetu z vedení (viz obrázek výše). Skrz oba krajní otvory v krytu kazety mírně povolte šrouby (poz.4), vyměňte čepelové nože a zpátky přitáhněte. Oba čepelové nože je možné po prvním použití stranově otočit, čímž se využije neotupené ostří a prodlouží jejich životnost. Kazetu nasuňte zpátky na vedení, které za správného nastavení výšky a polohy kazety opět přišroubujte. (viz *seřízení polohy kazety*).

