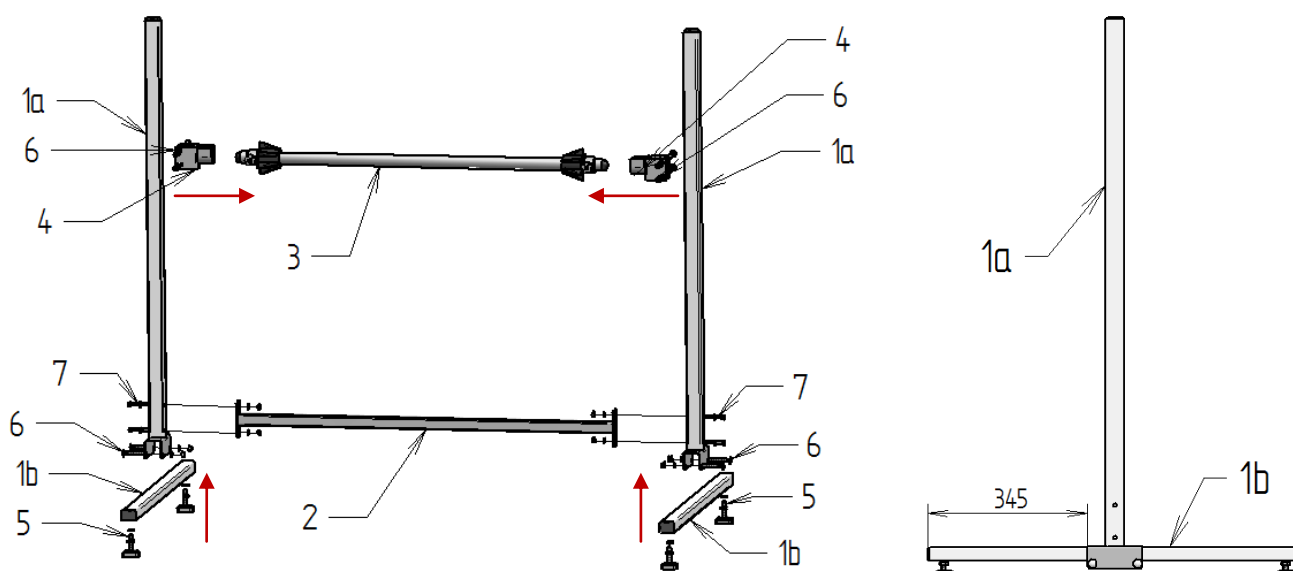


# Odvíjecí stojan - typ OH

(pro jednu roli)



- 1a - STOJNA
- 1b - NOHA
- 2 - ROZPĚRA
- 3 - OSA ROLE- kompletní
- 4 - TŘMEN
- 5 - STAVĚCÍ PATKA
- 6 - SPOJOVACÍ MATERIÁL
- 7 - SPOJOVACÍ MATERIÁL

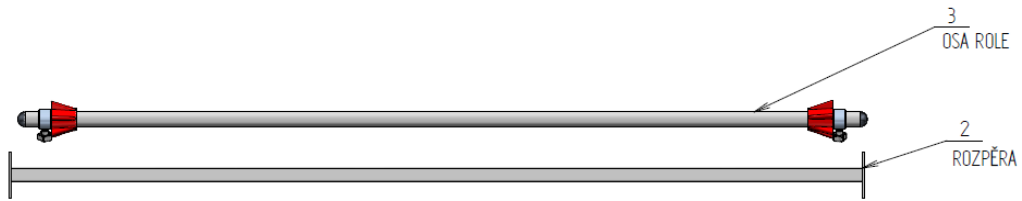
## **MONTÁŽ:**

Postupujte dle obrázku:

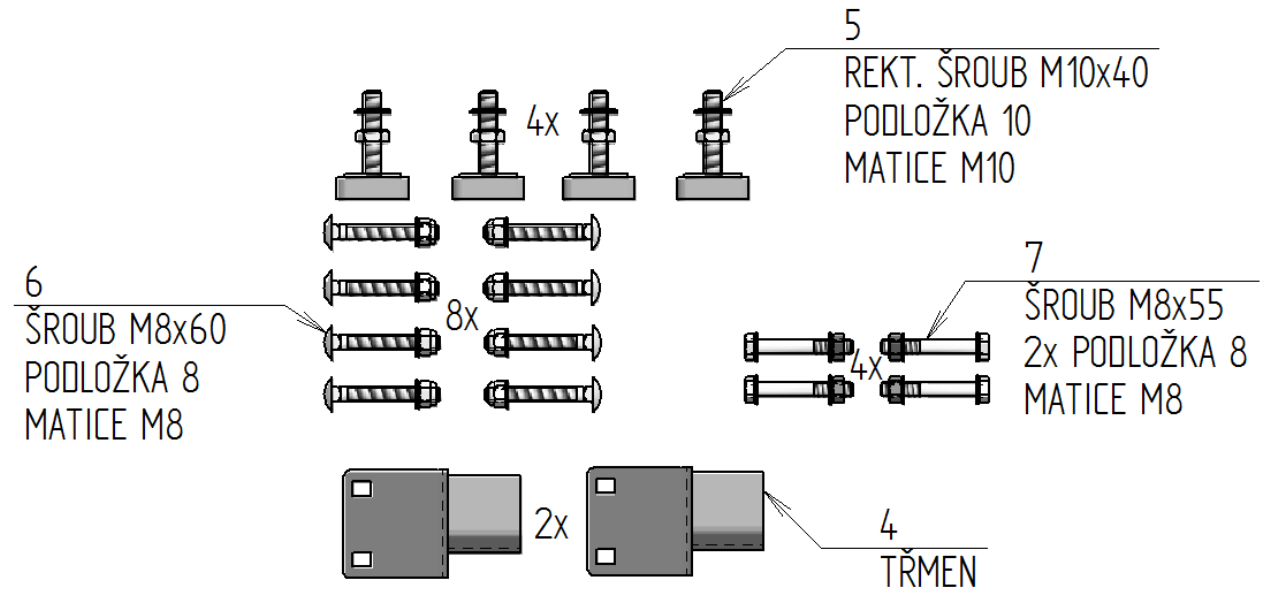
- ⇒ přišroubujte stavěcí patky (poz.5) k nohám (poz.1b)
- ⇒ smontujte nohy (poz.1b) a stojiny (poz.1a) příslušnými šrouby (poz.6)
- ⇒ smontujte stojiny (poz.1a) s rozpěrou (poz.2) příslušnými šrouby (poz.7)
- ⇒ třmeny (poz.4) umístěte proti sobě do stejných výšek na stojiny a připevněte příslušnými šrouby (poz.6)
- ⇒ nasadte osu role (poz.3) do třmenů

# Sety balení

## Set 1 OH



## Set 2 OH (spojovací materiál)



## Set 3 OH (bočnice)

