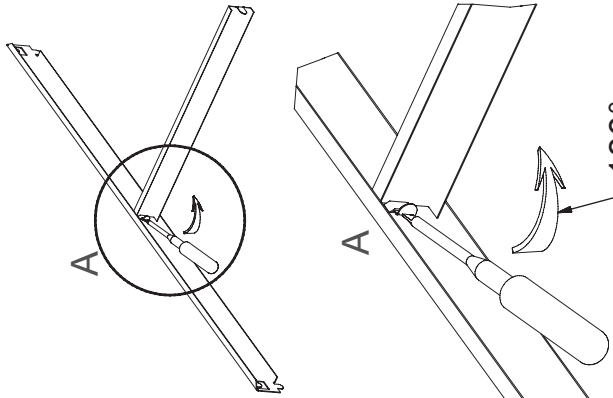
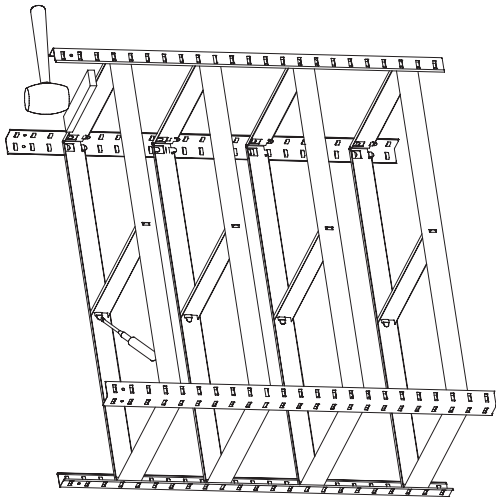


2

2x

1

3

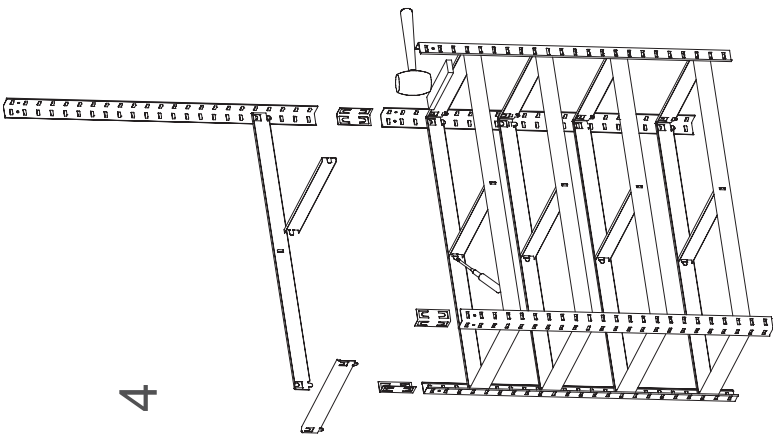


A

A

180°

4



5

