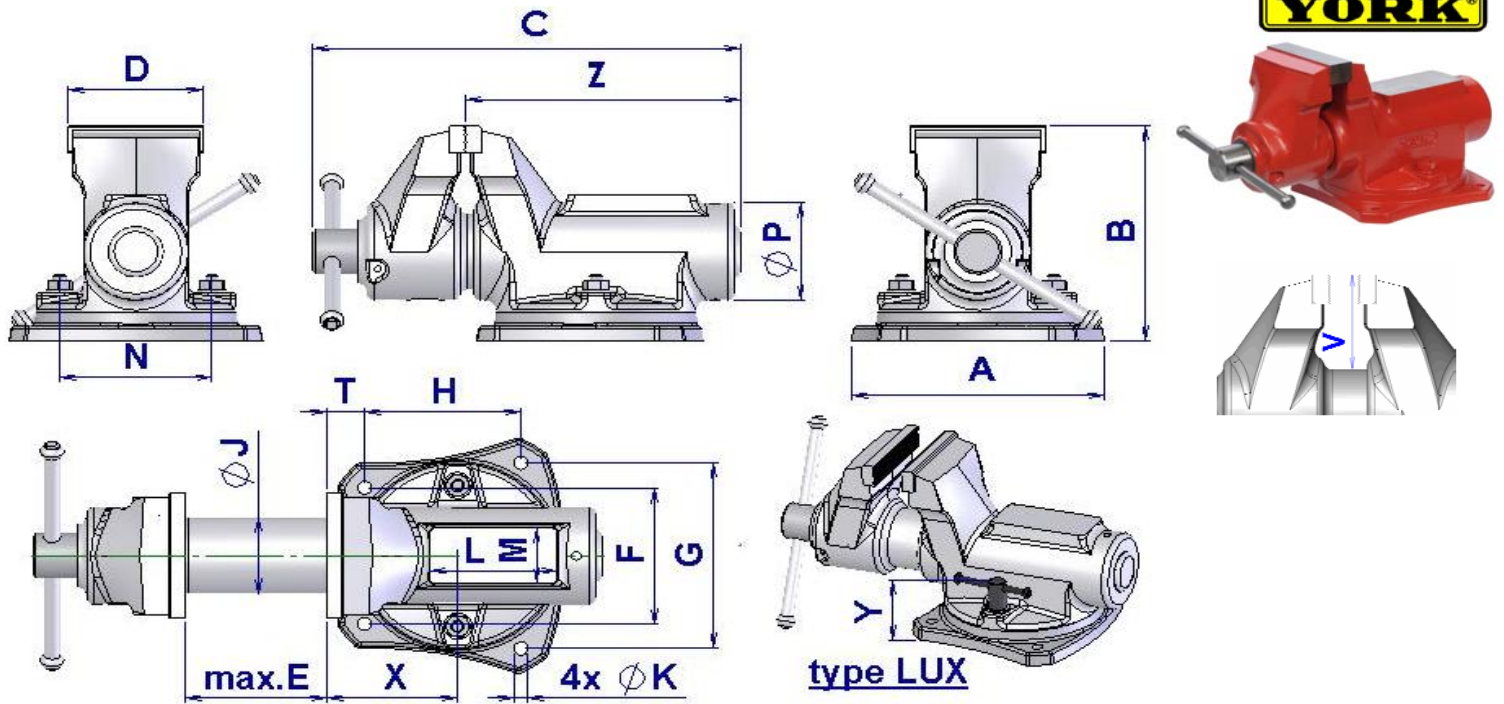


Tab. YORK



[rozměry jsou v mm]

YORK	kod	A	B	C	D	max.E		F	G	H	T
63	10601	137(±3)	114(±3)	215(±4)	63	55		89(±2)	107(±2)	81(±2)	22(±2)
80	10801	143(±3)	132(±3)	236(±4)	80	70		94(±2)	113(±2)	93(±2)	24(±2)
100	11001	189(±4)	172(±4)	315(±5)	100	105		109(±2)	149(±2)	116(±2)	28(±2)
125	11201	220(±4)	196(±4)	362(±6)	125	115		145(±2)	179(±2)	144(±2)	33,5(±2)
150	11501	237(±4)	229(±5)	416(±6)	150	125		148(±2)	193(±2)	141(±2)	45(±2)

YORK	kod	4x ø K	L x M	N	ø J	ø P	V	X	Y	Z	hmotnost
63	10601	ø8,5	72x30	74	ø35	ø50	48 (±2)	70(±3)	50(±3)	142(±3)	4,0 kg
80	10801	ø8,5	80x36	85	ø46	ø61	52 (±2)	75(±3)	60(±3)	163(±3)	6,0 kg
100	11001	ø10,5	95x45	113	ø61	ø78	71 (±2)	90(±4)	72(±3)	200(±4)	12,5 kg
125	11201	ø10,5	118x60	134	ø70	ø90	78 (±2)	110(±4)	90(±3)	240(±4)	20,0 kg
150	11501	ø10,5	118x75	150	ø80	ø106	100 (±2)	125(±4)	90(±3)	270(±4)	30,0 kg

TITAN	kod	A	B	C	D	max.E		F	G	H
200	15201	234(±4)	255(±5)	515(±6)	200	200		148	193	141
250	15401	234(±4)	255(±5)	515(±6)	250	200		148	193	141

TITAN	kod	4x ø K	L x M	N	ø J	ø P	V	X	Y	Z	hmotnost
200	15201	ø10,5	205x75	150	ø80	ø106	103 (±3)				40,0 kg
250	15401	ø10,5	205x75	150	ø80	ø106	103 (±3)				45,0 kg

EXTRA	kod	A	B	C	D	max.E		F (150S)	G(150S)	H(150S)
150	61501	170(±4)	177,5(±5)	405,5(±6)	150	150		140	140	140

EXTRA	kod	4x ø K	L x M	N	ø J	ø P	V	X	Y	Z	hmotnost
150	61501	ø10,5	94x64	134	ø50	-	106 (±3)				17,0 kg